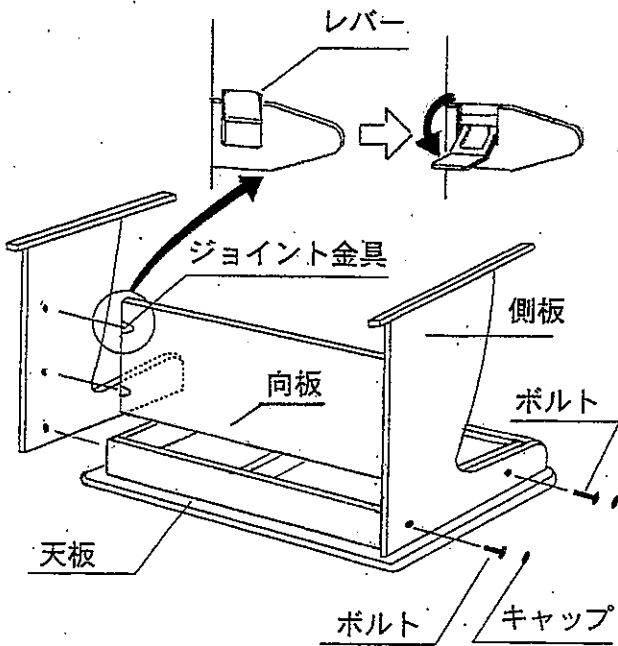


分解組立説明書



このデスクは分解し、組立することができます。

〔分解方法〕

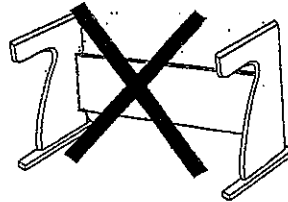
- ①左図の様に、机を床に寝かせ側板のキャップをはずし、⊕ドライバーでボルトをはずして下さい。
 - ②向板のジョイント金具のレバーを起こして下さい。(ジョイント金具の拡大図参照)
 - ③側板と向板を天板より取りはずして下さい。
- 以上で天板・側板(2枚)・向板の4点に分解できます。

〔組立方法〕

組立ては、分解の逆の順番(③→②→①)で行って下さい。

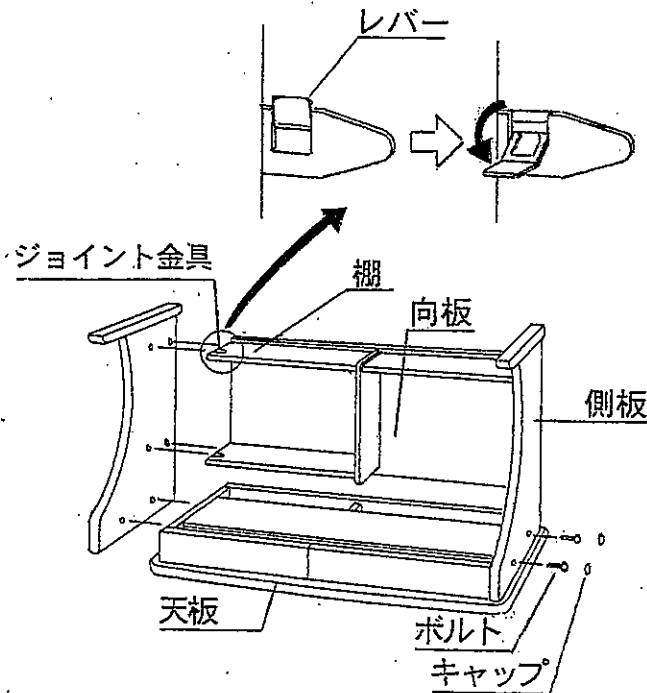
〔取り扱い注意事項〕

移動する際には下図の様に天板のみを分解して運ばないで下さい。破損します。
時々点検してボルト及びジョイント金具のレバーがゆるんでいる場合は締め直して下さい。



※本工芸

棚板付きデスク 分解組立説明書



このデスクは分解し、組立することができます。

〔分解方法〕

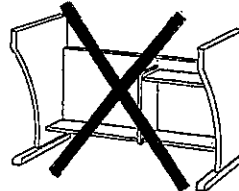
- ①左図の様に、机を床に寝かせ側板のキャップをはずし、⊕ドライバーでボルトをはずして下さい。
 - ②向板のジョイント金具のレバーを起こして下さい。(ジョイント金具の拡大図参照)
 - ③側板と向板を天板より取りはずして下さい。
- 以上で天板・側板(2枚)・向板の4点に分解できます。

〔組立方法〕

組立ては、分解の逆の順番(③→②→①)で行って下さい。

〔取り扱い注意事項〕

移動する際は絶対に下図の様に天板のみを分解して運ばないで下さい。
時々点検してボルト及びジョイント金具のレバーがゆるんでいる場合は締め直して下さい。



※本工芸