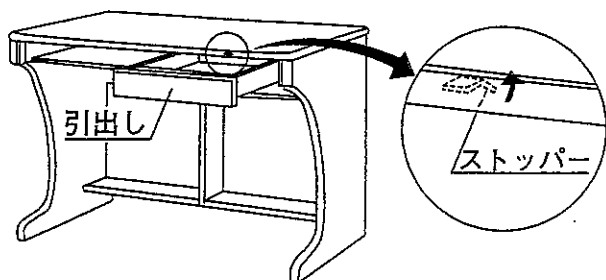
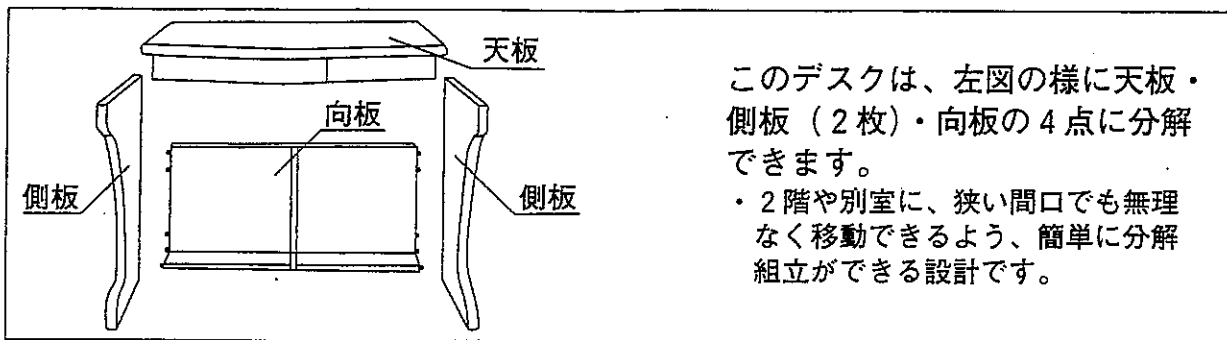
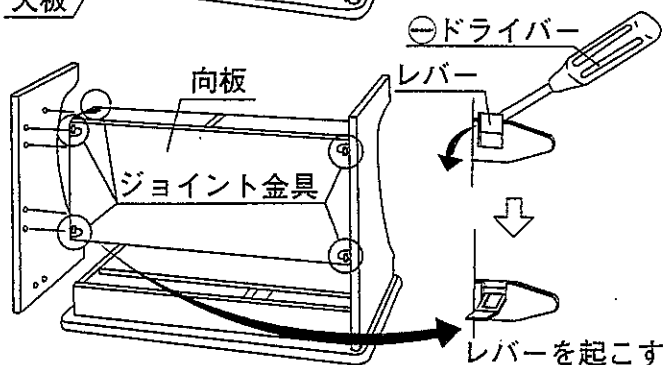
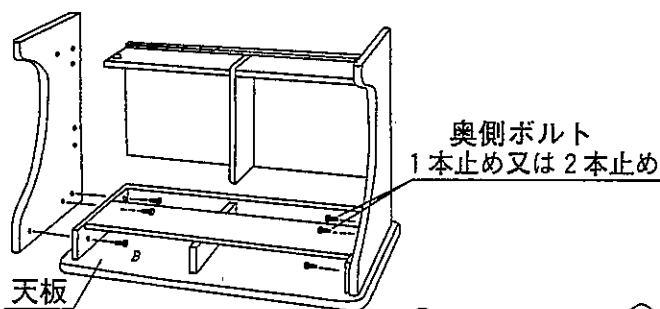


# 分解組立説明書



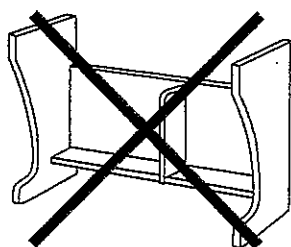
## 分解方法

- 引出しを抜取って下さい。
  - ・ストッパーが付いている引出しは、左図の様に、ストッパーを矢印方向に押しながら、引出しを抜取って下さい。
- 机を床に寝かせ、天板の内側より⊕ドライバーで、ボルト4本又は6本を外して下さい。
  - ・奥側のボルトは、1本止めと2本止めがあります。



- 向板のジョイント金具のレバーを⊖ドライバーを使用し起こして下さい。
  - ・⊖ドライバーを使用の際は木部にキズを付けない様充分注意して下さい。
  - ・以上で天板・側板（2枚）・向板の4点に分解できます。

## 取り扱い注意事項



- ・移動する際は絶対に左図の様に、天板のみを分解して運ばないで下さい。
- ・時々点検し、ボルト及びジョイント金具のレバーがゆるんでいる場合は、閉め直して下さい。

## 組立方法

- 組立は、分解の逆の順番  
③→②→①で行って下さい。

改本工管