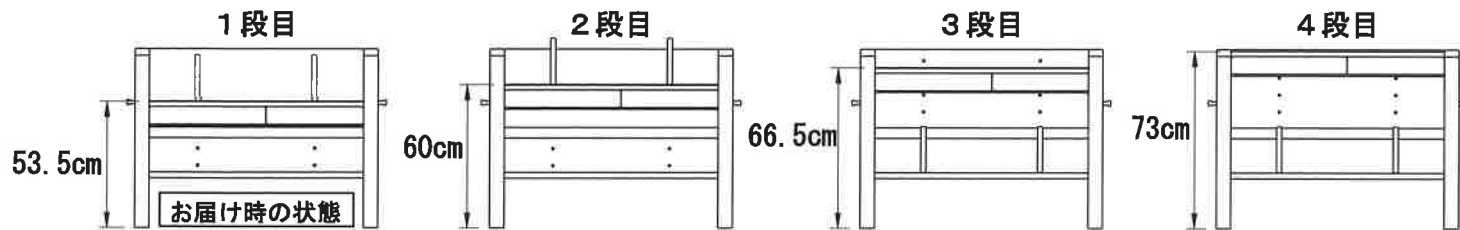


説明書 天板の高さを変更する際に必要になりますので、保管して下さい。

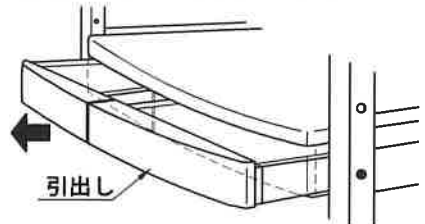
※裏面もあります

1 天板高さ変更の方法

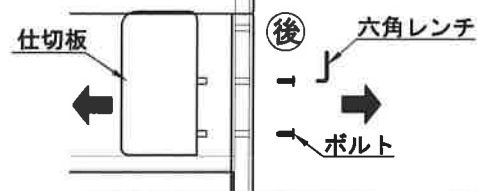
天板の高さは4段階変更できます。



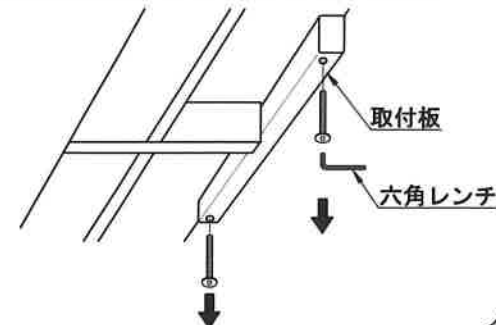
① 左右の引出しを取り外して下さい。



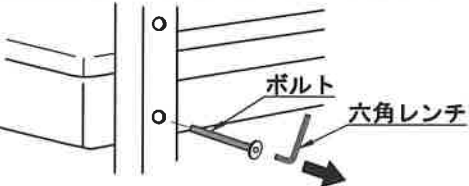
② 仕切板を取り付けているボルトを、同梱の六角レンチで外し、仕切板を取り外して下さい。



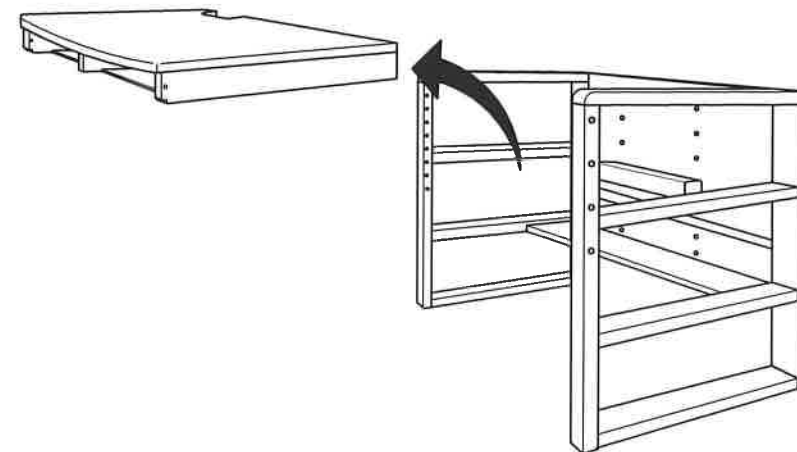
③ 天板の裏面にある取付板のボルトを、同梱の六角レンチで外して下さい。



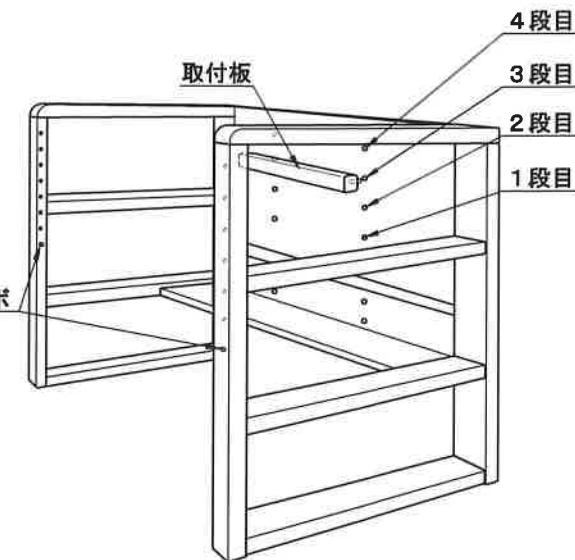
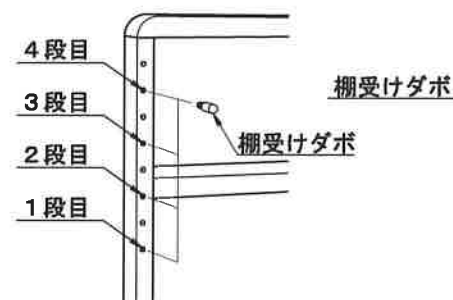
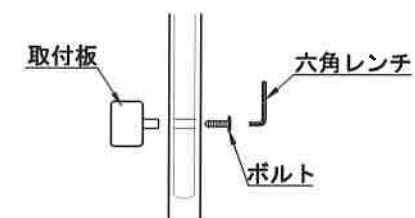
④ 側面のボルトを、左右とも同梱の六角レンチで外して下さい。



⑤ 天板を上を持ち上げて、取り外して下さい。



⑥ 取付板を取り付けているボルトを、同梱の六角レンチで外し、両脚の内面についている棚受けダボは、手で回して取り外して下さい。天板を設置する高さに合わせて、取付板と棚受けダボを取り付けて下さい。



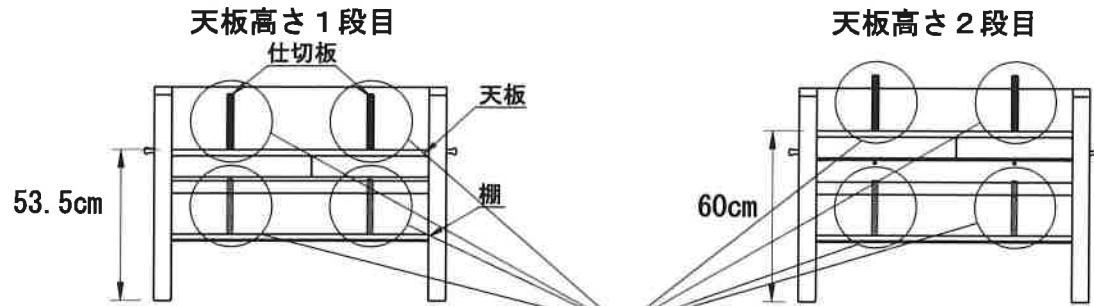
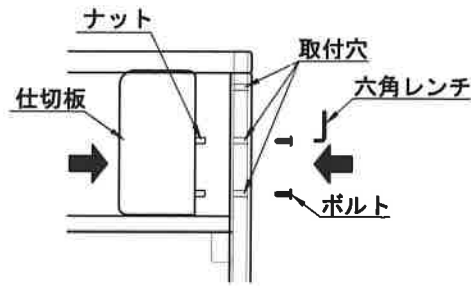
⑦ 天板・仕切板・引出しの取付けは、⑤ → ④ → ③ → ② → ① の順に行ってください。

改本工芸

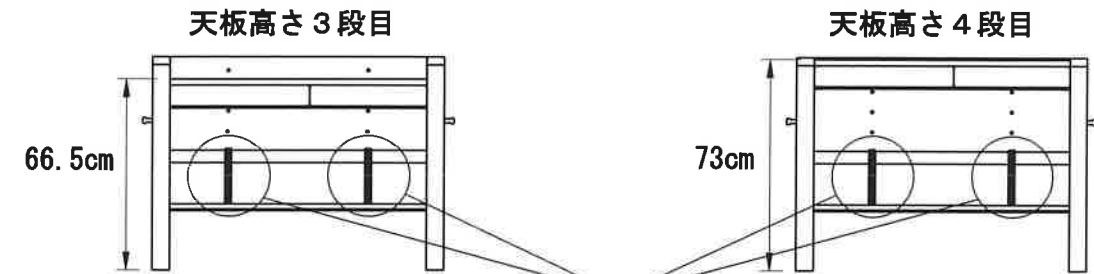
No. 17デスク②

2 仕切板の取付けについて

仕切板は、取付穴にナットを合わせてはめ込み、ボルトを同梱の六角レンチで固定して下さい。天板の高さによって取付けできる位置が異なります。



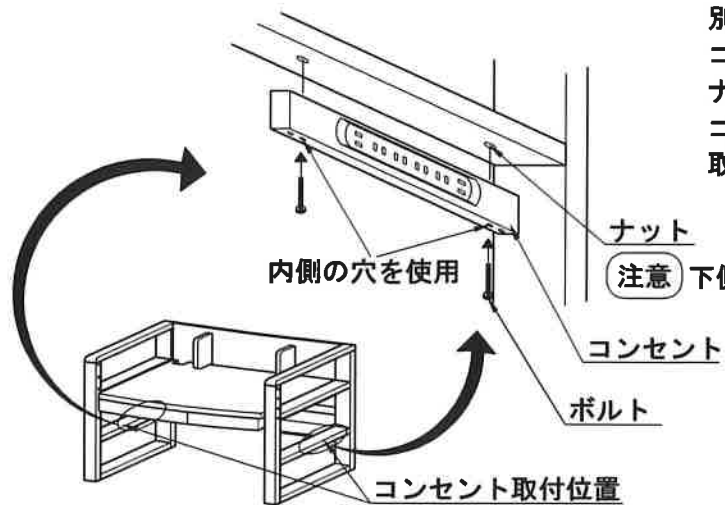
天板上、または足元の棚に取り付ける事ができます。



足元の棚のみに取り付ける事ができます。

3 別売りの8000コンセントご購入の方へ

別売りの8000コンセントを取付する際には、コンセントを取付位置に埋め込まれたナットに合わせ、⊕ドライバーで、コンセントに同梱してあるボルトで取り付けて下さい。

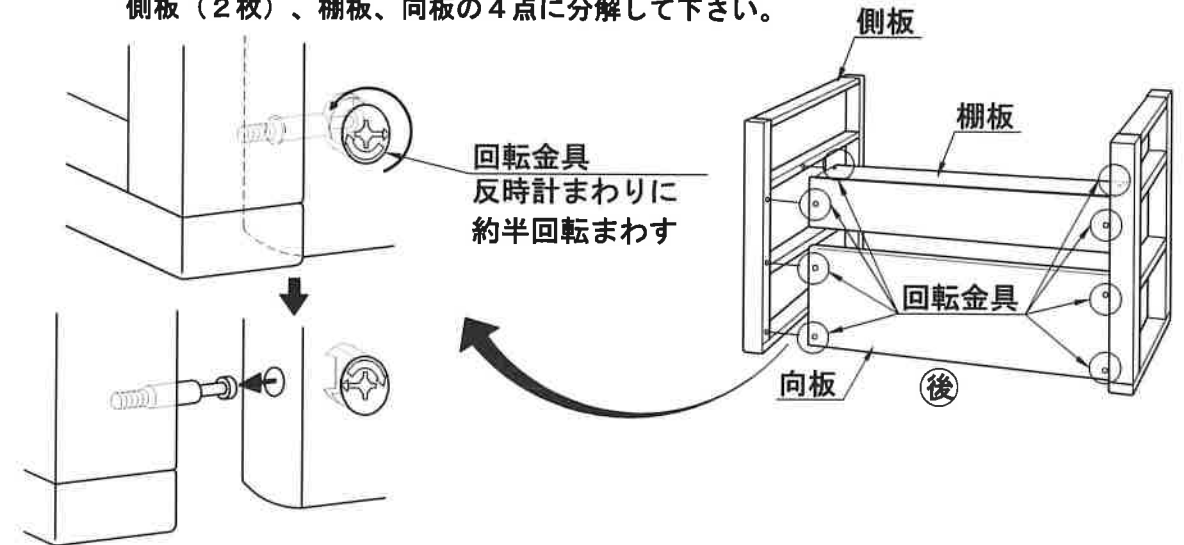


注意 下側にあります

4 分解組立方法

分解方法

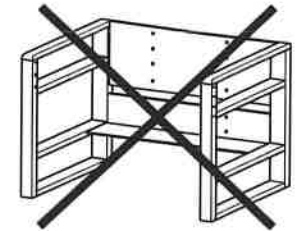
- ① ①の天板高さ変更の方法①～⑤を参考に、天板を取り外して下さい。
- ② 向板と棚板に取り付けてある回転金具、8ヶ所を⊕ドライバーで、反時計まわりに約半回転まわして、側板(2枚)、棚板、向板の4点に分解して下さい。



注意 ・分解時に側板が倒れない様注意して下さい。

注意

- ・移動する際は右図の様な、天板のみを外した状態で運ばないで下さい。
- ・定期的に点検し、ボルトや回転金具がゆるんでいる場合は、締め直して下さい。



組立方法

組立ては、

- ② → ①の順番で、①の天板高さ変更の方法①～⑤を参考に天板を取り付けて下さい。

注意 デスクライトの取付けは、天板を完全に固定してから行って下さい。

