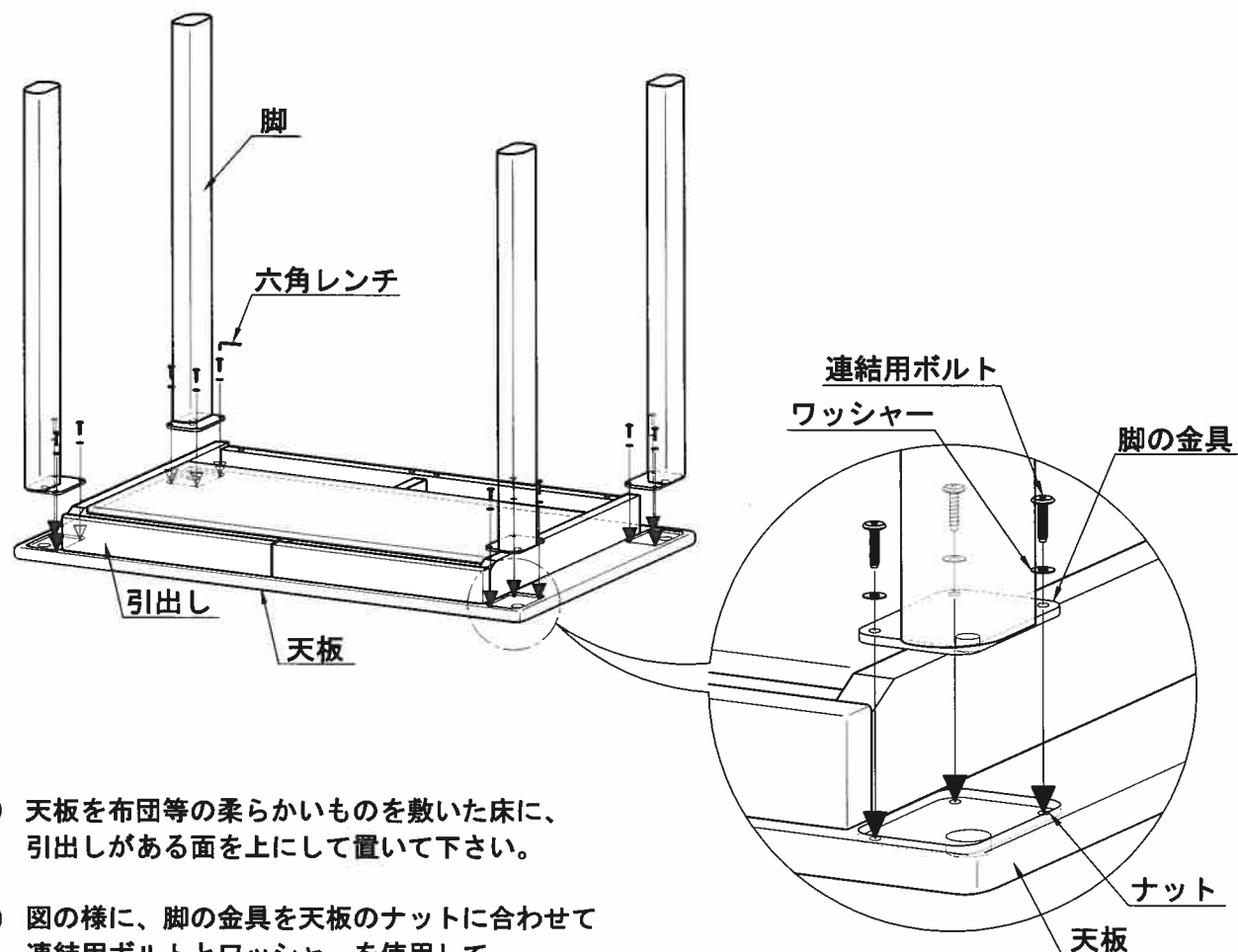


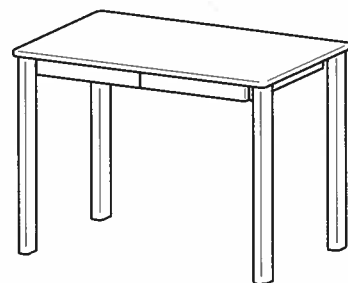
# 組立説明書

## 1 脚の取付方法



- ① 天板を布団等の柔らかいものを敷いた床に、引出しがある面を上にして置いて下さい。
- ② 図の様に、脚の金具を天板のナットに合わせて連結用ボルトとワッシャーを使用して同梱の六角レンチにて締めて組み立てて下さい。
- ③ デスクを起こして完成です。

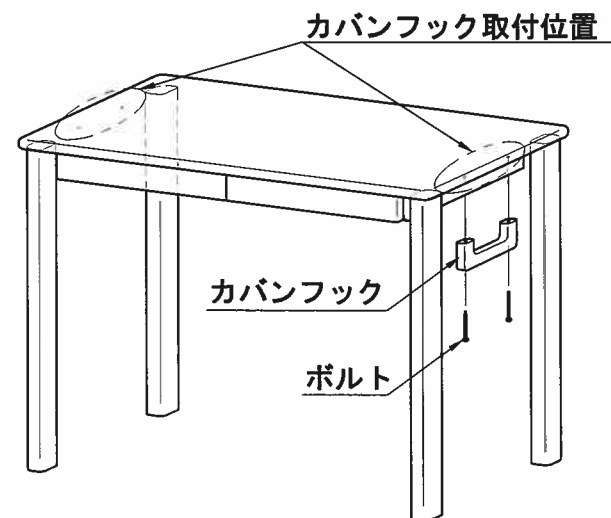
完成図



**注意** 時々点検をして、ゆるみやガタツキがある場合は締め直して下さい。

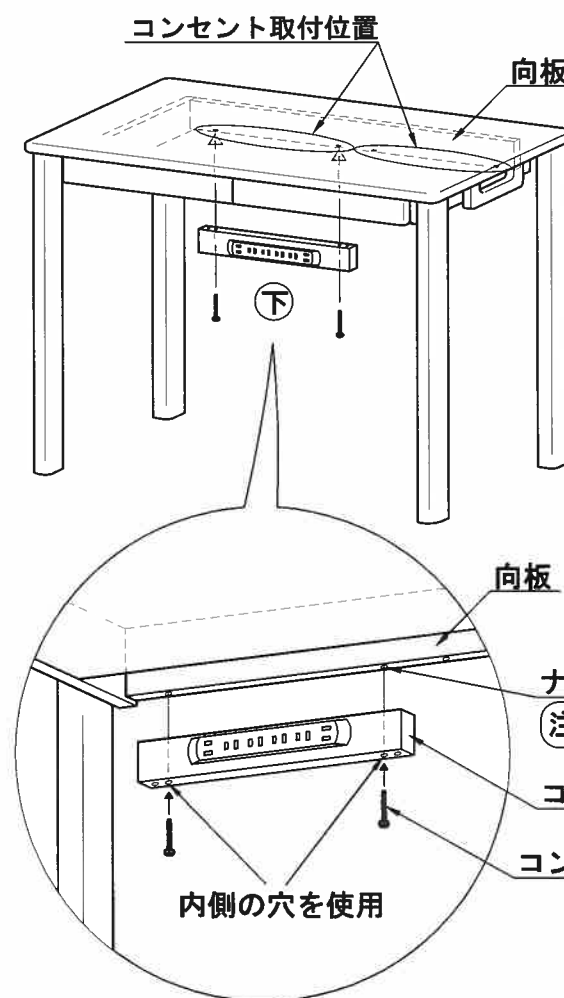
## 2 カバンフック取付位置変更方法

カバンフックの取付位置を変更できます。



- ① カバンフックを取り付けているボルト2本を⊕ドライバーにて取り外して下さい。
- ② カバンフックを取付位置に合わせて、ボルト2本で固定して下さい。

## 3 別売りの8000コンセントをご購入の方へ



別売りの8000コンセントを取付する際には、コンセントを向板の下側にある取付位置に埋め込まれたナットに合わせ、⊕ドライバーにて、コンセントに同梱してあるボルトで取り付けて下さい。

**注意** 向板の下側にあります