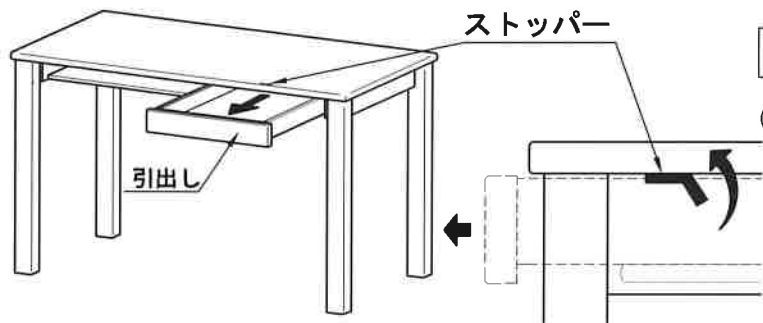
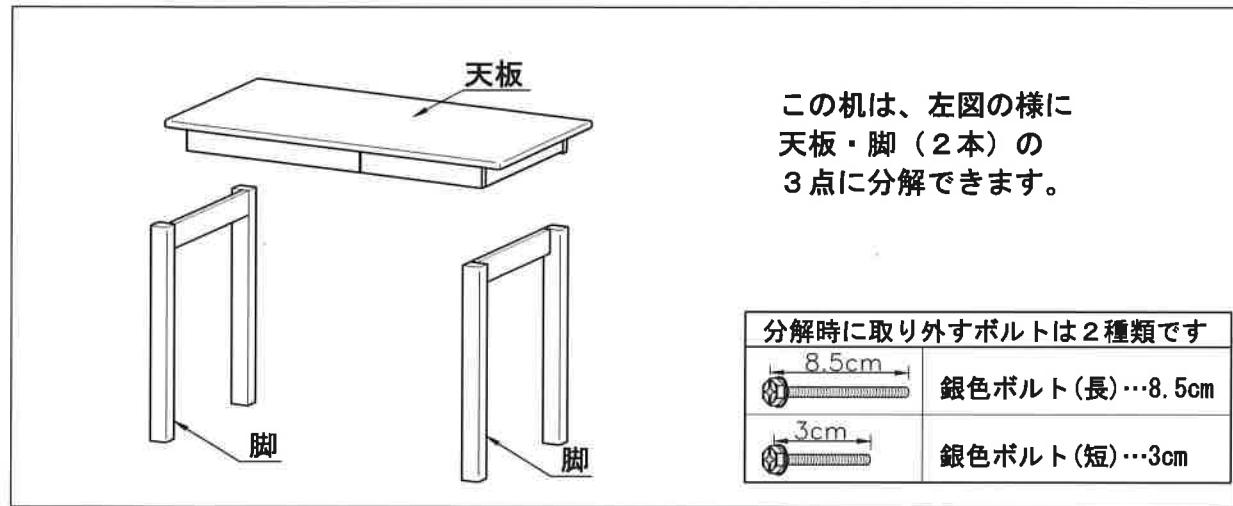


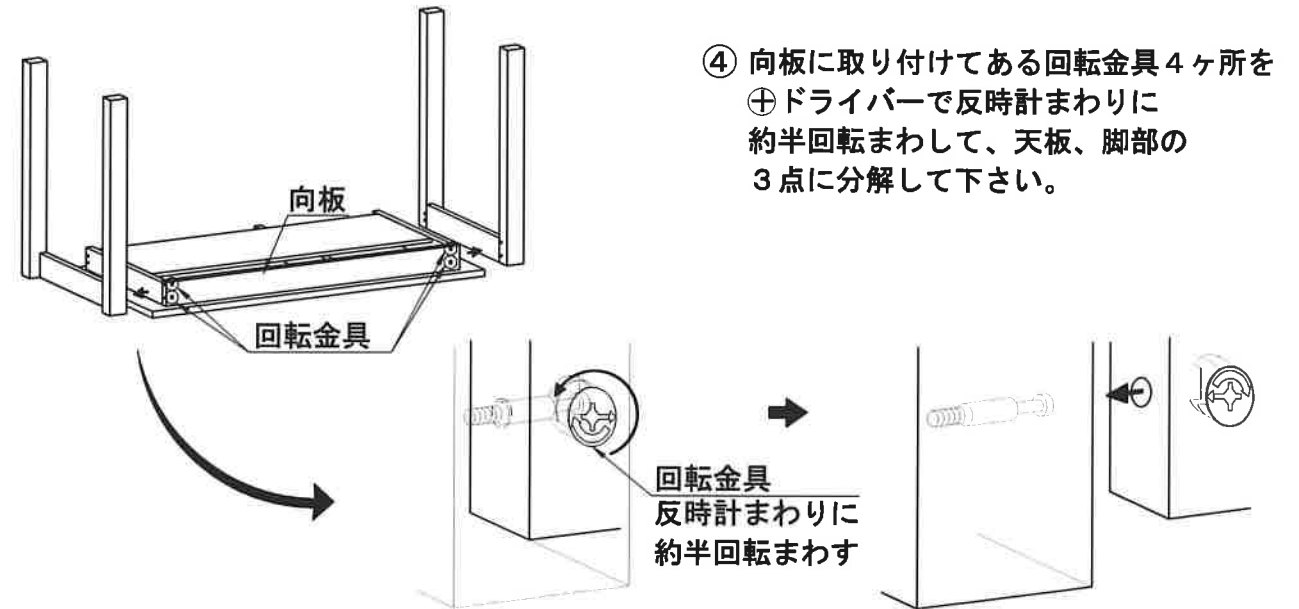
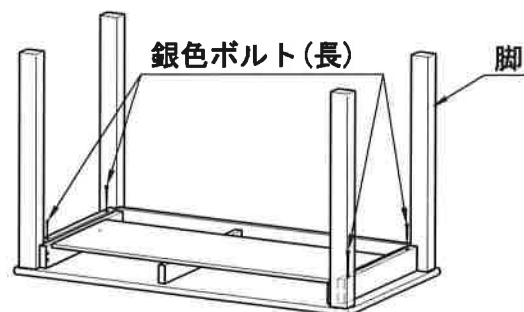
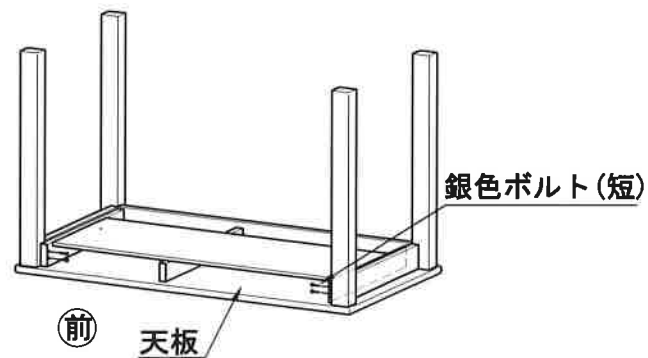
# 分解組立説明書

## 1 分解組立方法



### 分解方法

① 引出しの上にあるストッパーを矢印方向に倒しながら、左右の引出しを抜き取って下さい。



### 注意

- ・分解時に脚が倒れない様注意して下さい。
- ・定期的に点検し、ボルトや回転金具がゆるんでいる場合は、締め直して下さい。

### 組立方法

組立時は、分解の逆の順番 ④ → ③ → ② → ① で行って下さい。

## 2 別売りの8000コンセントをご購入の方へ

コンセント取付位置

