

分解組立説明書

1 天板拡張方法

お届け時の状態

奥行 52cm

奥行 65cm

拡張天板

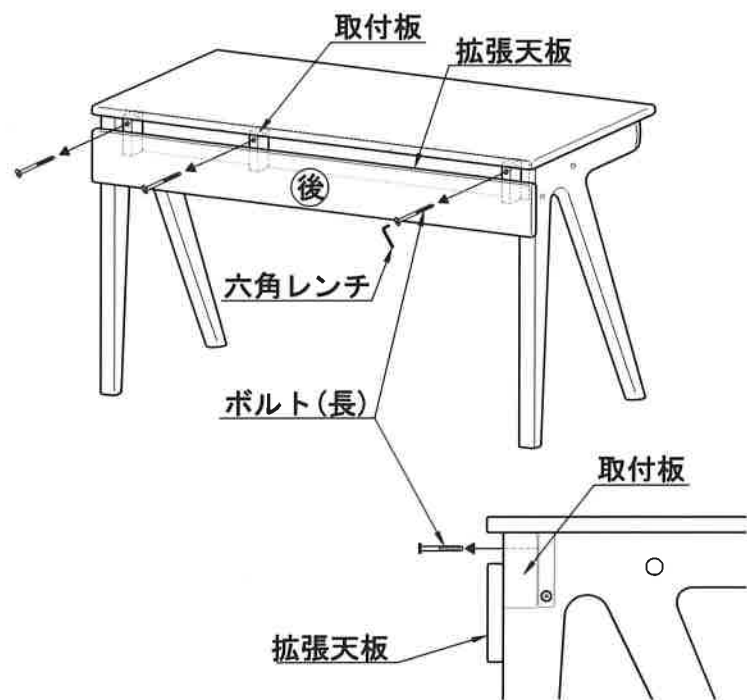
この机は、左図のように拡張天板を使用し、天板を拡張することができます。

以下の方法で天板を拡張して下さい。

天板を拡張する時に使用するボルトは1種類です

5.5cm

ボルト(長)…5.5cm

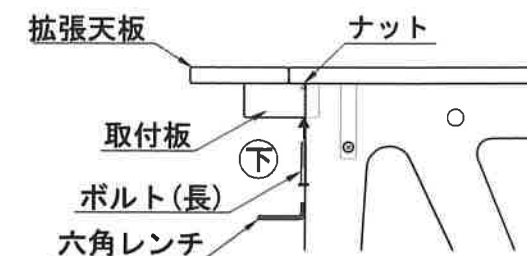


- ① 机の後側にある取付板より同梱の六角レンチで拡張天板を固定しているボルト(長)3本を取り外して下さい。

※裏面もあります



- ② 拡張天板を左図のように天板に合わせて下さい。
- ③ 取付板を天板の下側にあるナットに合わせ、取付板の下側から同梱の六角レンチにて
- ① で取り外したボルト(長)3本で取り付けして下さい。

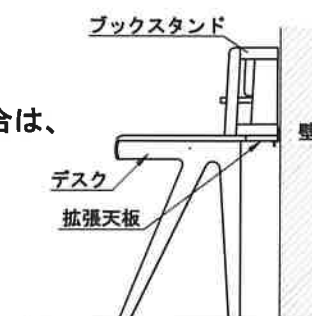


- 注意** 定期的に点検し、ボルトがゆるんでいる場合は、締め直して下さい。

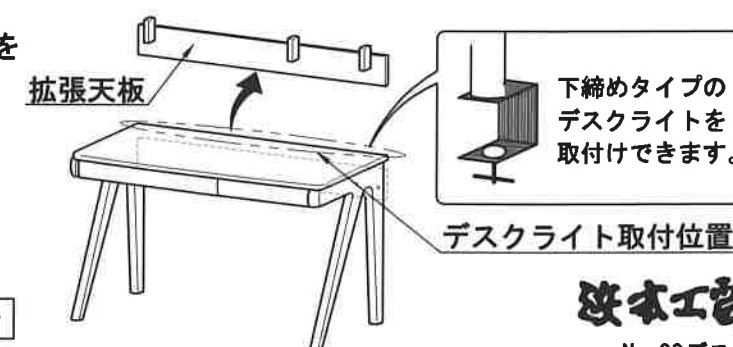
- 注意** 天板を拡張している時にデスクライトを取り付ける場合は、拡張天板を完全に固定してから行って下さい。



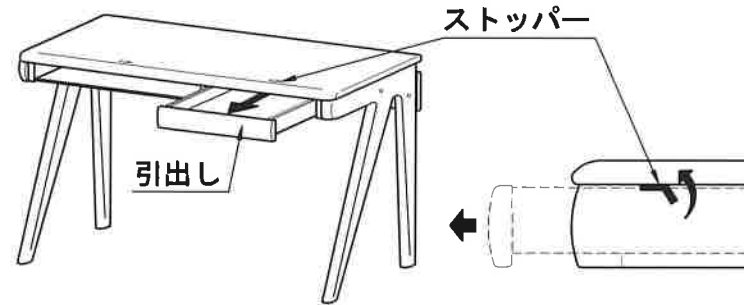
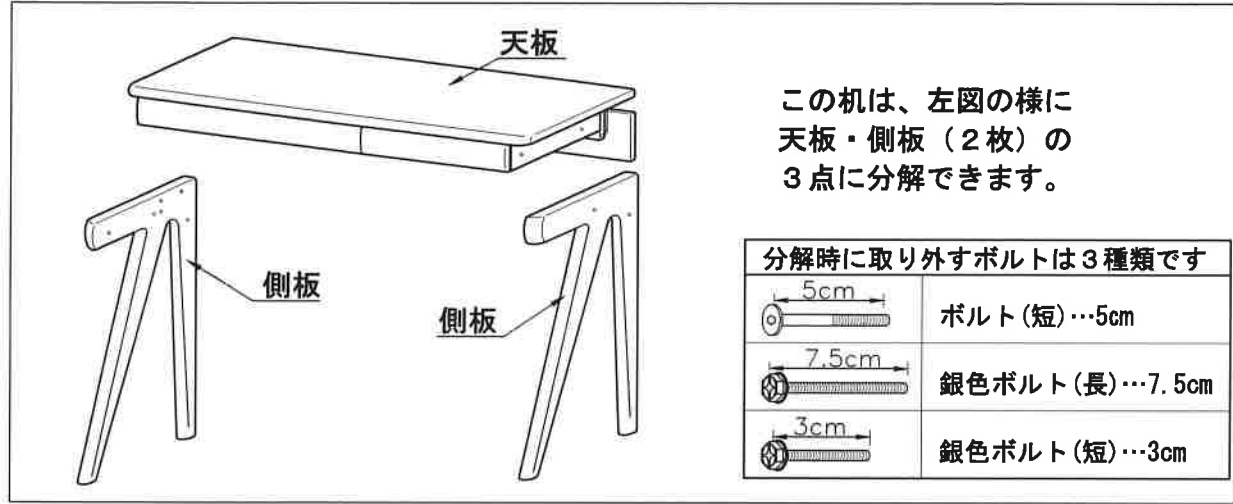
- 注意** 天板を拡張している時にブックスタンドを設置する場合は、壁などがデスクの背になる様に設置して下さい。



- 注意** 天板を拡張していない時に下締めタイプのデスクライトを取り付ける場合は、拡張天板を取り外し、取り付けして下さい。

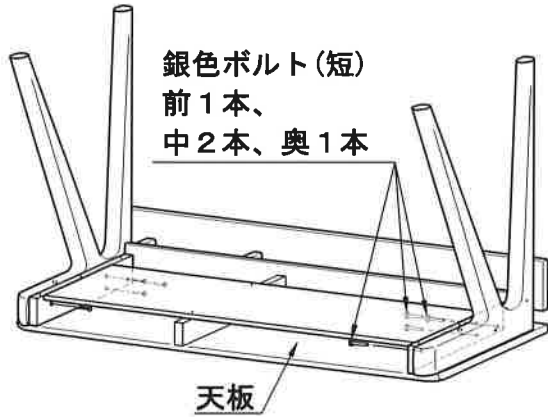


2 分解組立方法

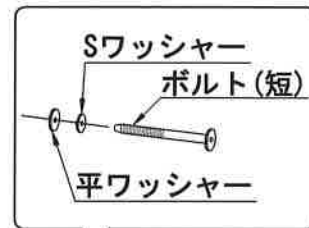
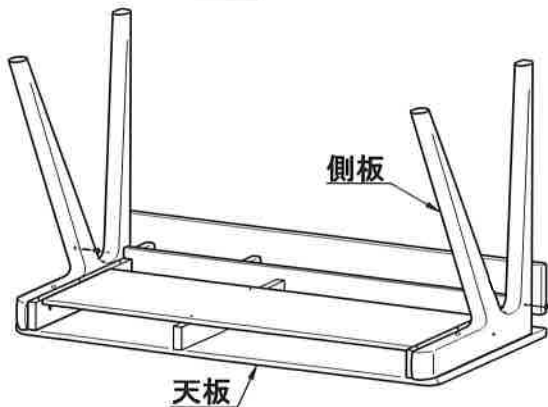


分解方法

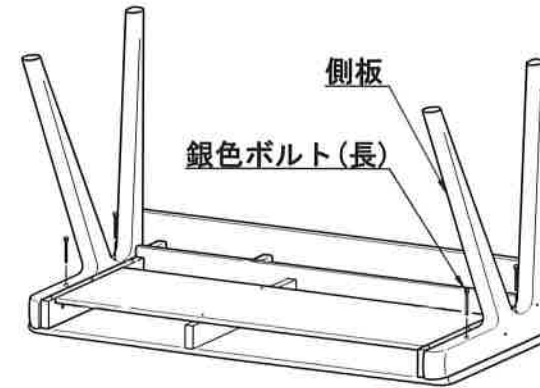
① 引出しの上にあるストッパーを矢印方向に倒しながら、左右の引出しを抜き取って下さい。



② 机を、布団等やわらかい物を敷いた床に寝かせ、天板の内側より、⊕ドライバーにて銀色ボルト(短) 8本を取り外して下さい。



③ 側板の外側より、同梱の六角レンチでボルト(短) 2本を取り外して下さい。



④ 側板の下側より、⊕ドライバーにて銀色ボルト(長) 4本を取り外して下さい。

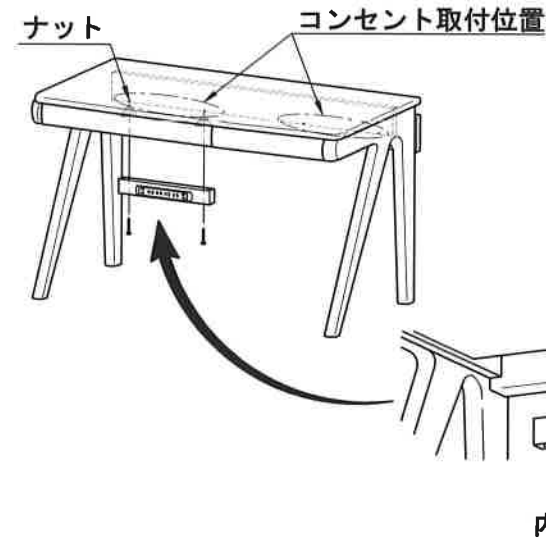
注意 ・分解時に側板が倒れない様注意して下さい。

組立方法

組立ては、分解の逆の順番 ④ → ③ → ② → ① で行って下さい。

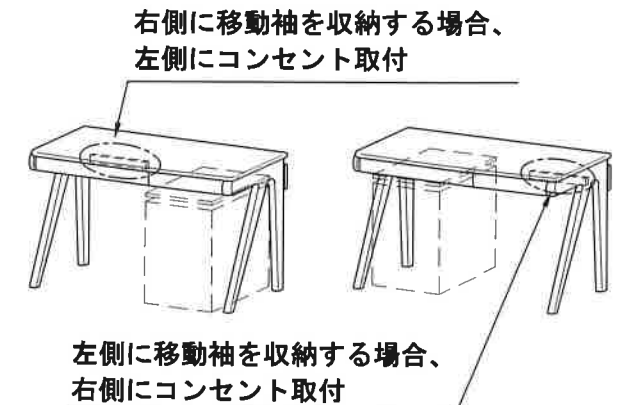
注意 ・定期的に点検し、ボルトがゆるんでいる場合は、締め直して下さい。

3 別売りの8000コンセントをご購入の方へ

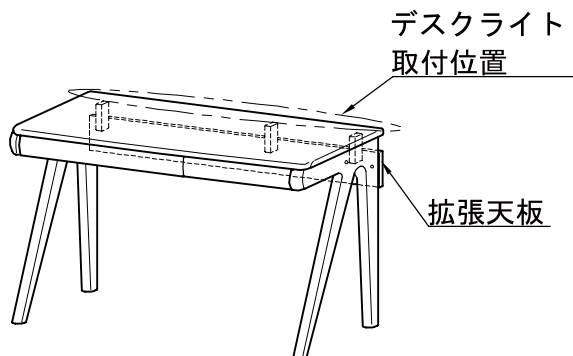


別売りの8000コンセントを取付する際には、コンセントを取付位置に埋め込まれたナットに合わせ、⊕ドライバーにて、コンセントに同梱してあるボルトで取り付けて下さい。

注意 ・別売りの移動袖をデスクの下に収納してご使用の場合は、移動袖を収納しない側にコンセントを取り付けて下さい。

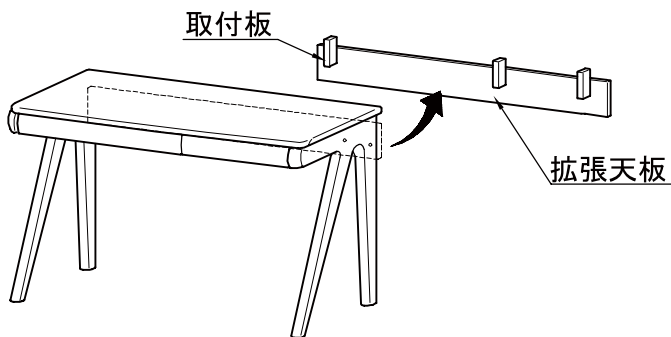


4 拡張天板収納時の下締めデスクライト取付方法

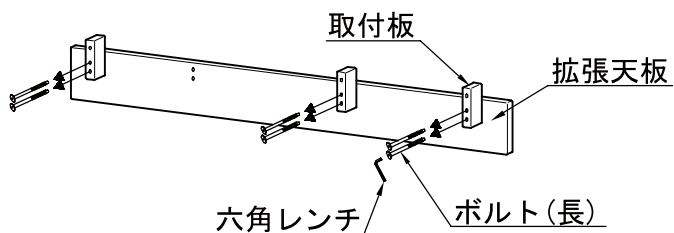


拡張天板の位置を調整することで、下締めタイプのデスクライトを取り付けることができます。

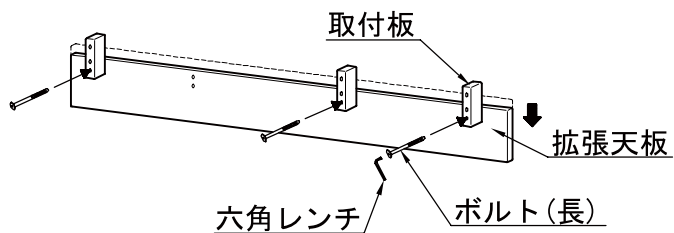
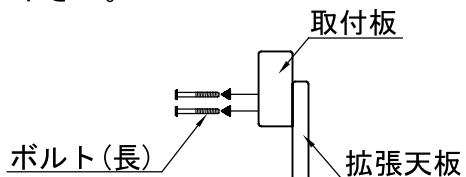
以下の方法で拡張天板の位置を調整して下さい。



① ①を参考にデスクから拡張天板を取り外して下さい。

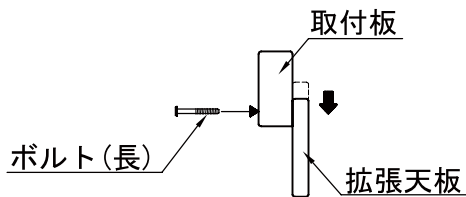


② 同梱の六角レンチで取付板と拡張天板を固定しているボルト(長)6本を取り外して下さい。



③ 拡張天板の位置をずらし、②で取り外したボルト(長)6本の内3本を使用して取り付けして下さい。

注意 残ったボルト(長)3本は大切に保管して下さい。



注意 定期的に点検し、ボルトがゆるんでいる場合は締め直して下さい。