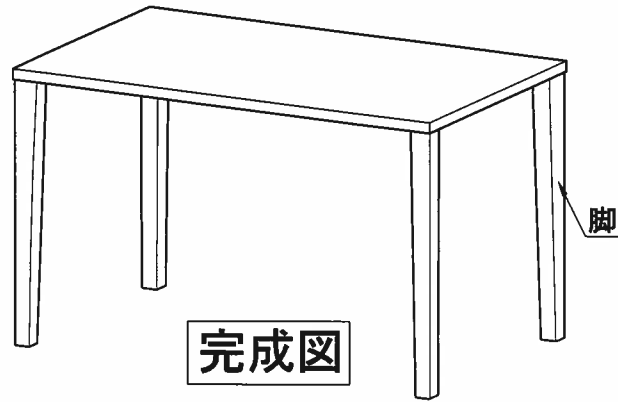


# 組立説明書

**注意** 時々点検して、ゆるみやガタツキがある場合は締め直して下さい。

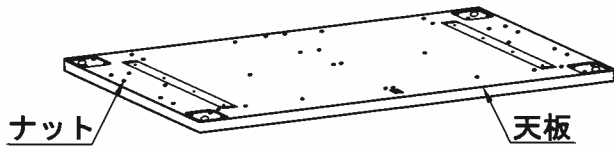
※裏面もあります

## 1 脚4本 組立方法

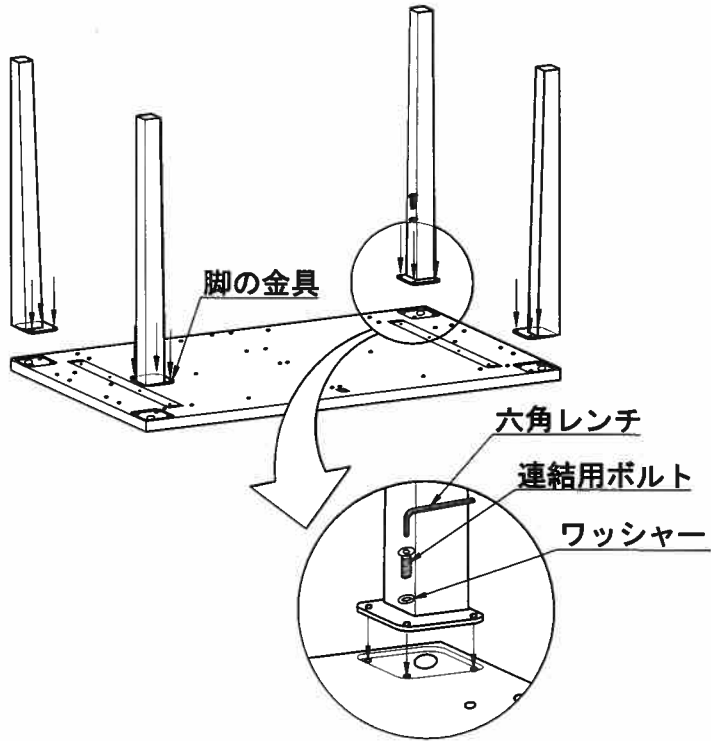


完成図

- ① 天板を布団等の柔らかい物を敷いた床に、ナットが埋め込んである面を上にして置いて下さい。



- ② 下図のように脚の金具を天板の取付部に合わせてはめ込み、脚に同梱してある連結用ボルトとワッシャーを使用して六角レンチにて組み立てて下さい。



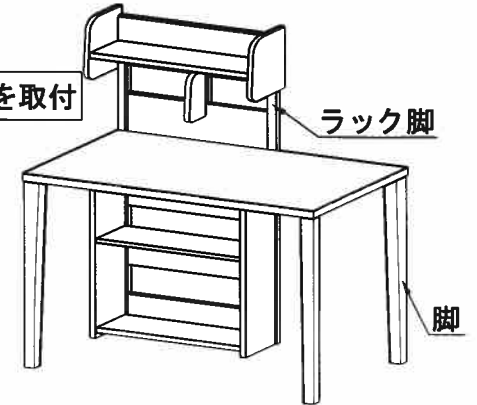
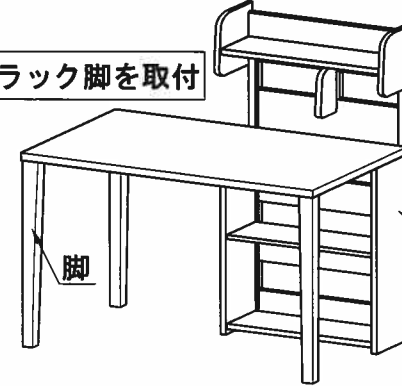
- ③ デスクを起こして完成です。

## 2 ラック脚+脚3本 組立方法

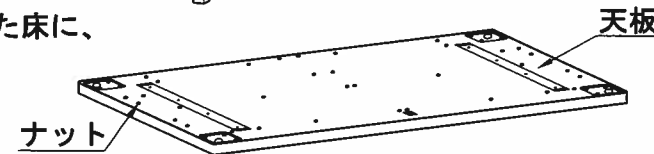
完成図

右側にラック脚を取付

左側にラック脚を取付

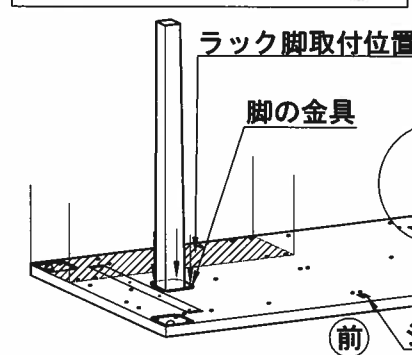


- ① 天板を布団等の柔らかい物を敷いた床に、ナットが埋め込んである面を上にして置いて下さい。



- ② 下図のようにラック脚取付位置を除き、脚の金具を天板の取付部に合わせてはめ込み、脚に同梱してある連結用ボルトとワッシャーを使用して六角レンチにて組み立てて下さい。

右側にラック脚を取付の場合

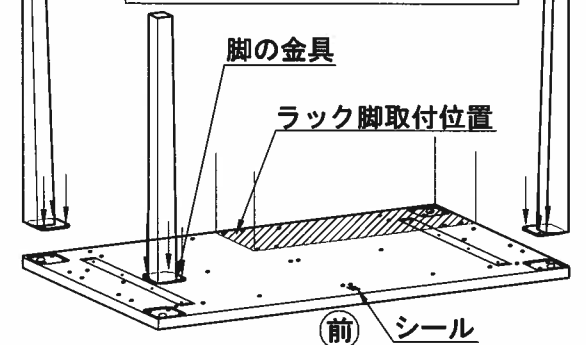


六角レンチ

連結用ボルト

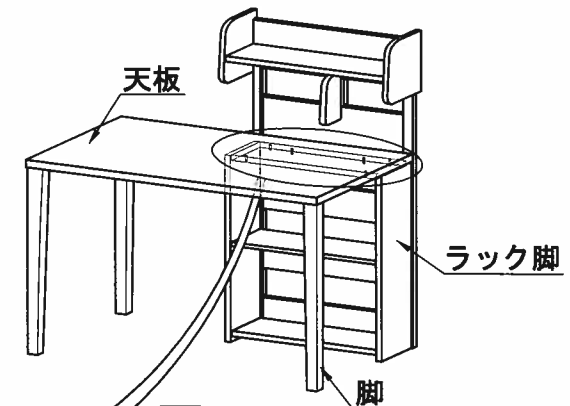
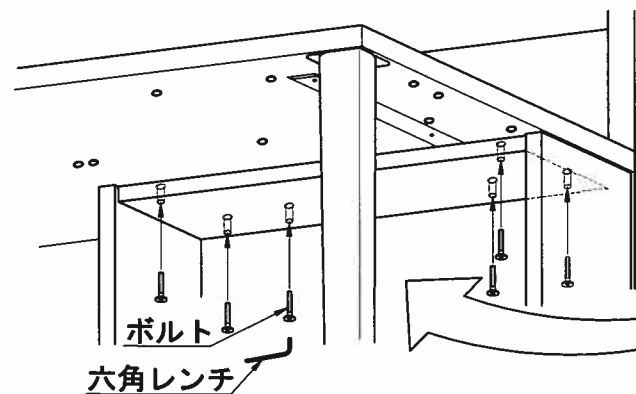
ワッシャー

左側にラック脚を取付の場合



- ③ デスクを起こし、天板をラック脚の上に乗せて下さい。

- ④ 下図のようにラック脚の下側から、ラック脚に同梱してあるボルト6本を使用して六角レンチにて組み立てて下さい。



**注意**

設置時に脚にがたつきがある場合は、同梱されているフェルトを脚に貼って調整して下さい。

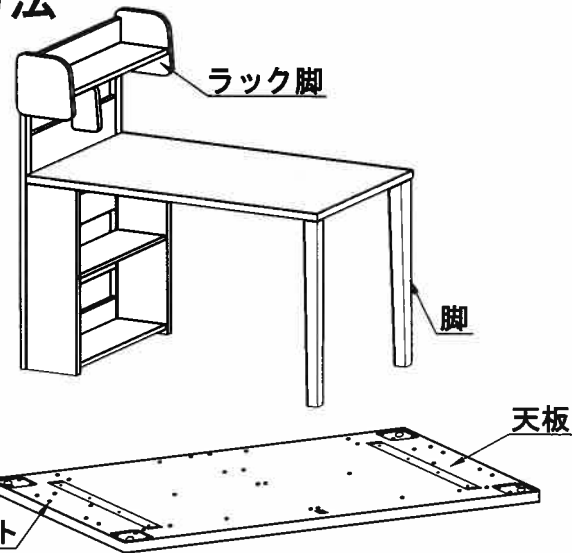
改本工芸

No. 4000デスクユニット①

### 3 ラック脚+脚2本 組立方法

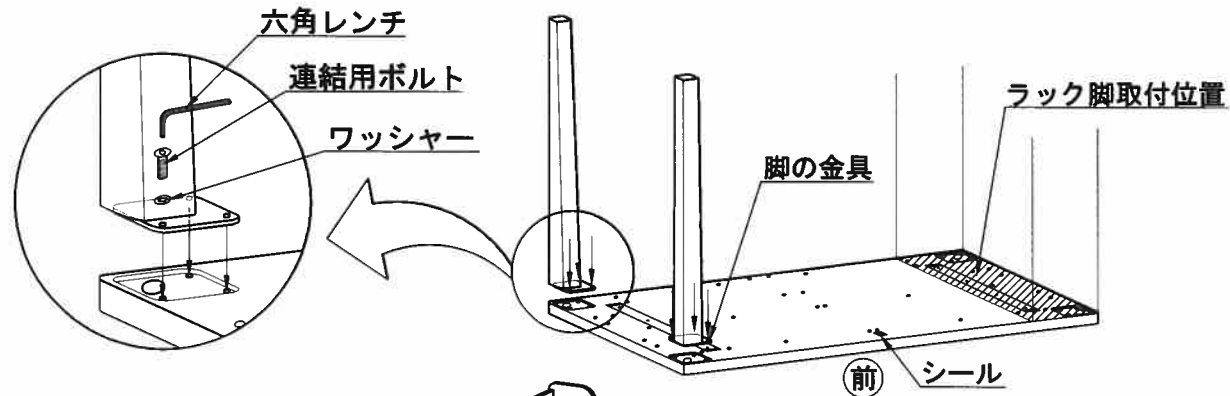
#### 完成図

(ラック脚は左右どちらにも取付可能です)

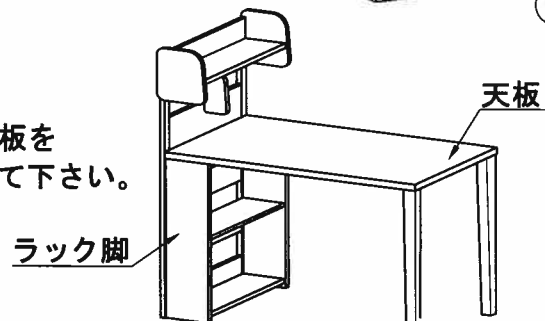


① 天板を布団等の柔らかい物を敷いた床に、ナットが埋め込んである面を上にして置いて下さい。

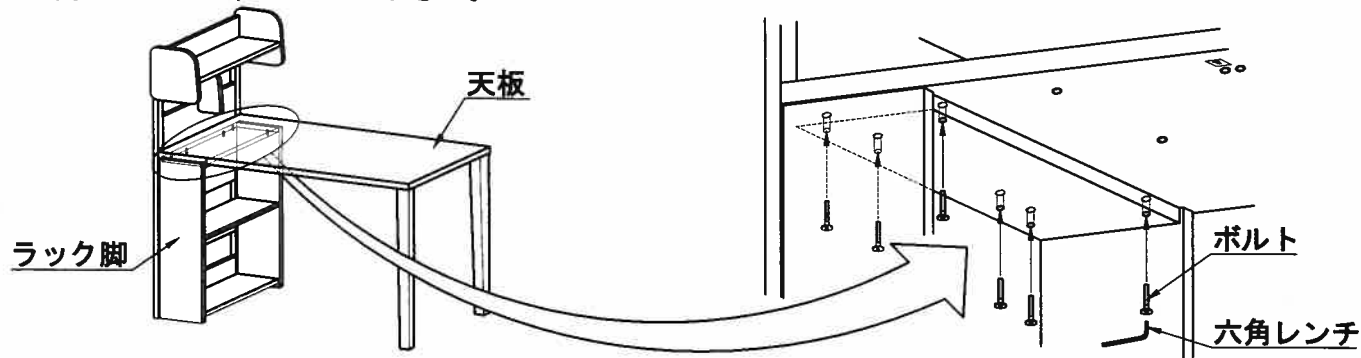
② 下図の様にラック脚取付位置を除き、脚の金具を天板の取付部に合わせてはめ込み、脚に同梱してある連結用ボルトとワッシャーを使用して六角レンチにて組み立てて下さい。



③ デスクを起こし、天板をラック脚の上に乗せて下さい。

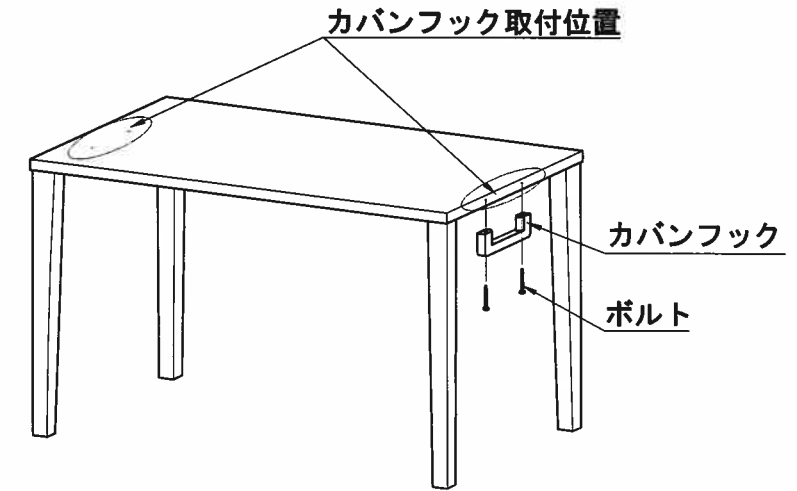


④ 下図の様にラック脚の下側から、ラック脚に同梱してあるボルト6本を使用して六角レンチにて組み立てて下さい。



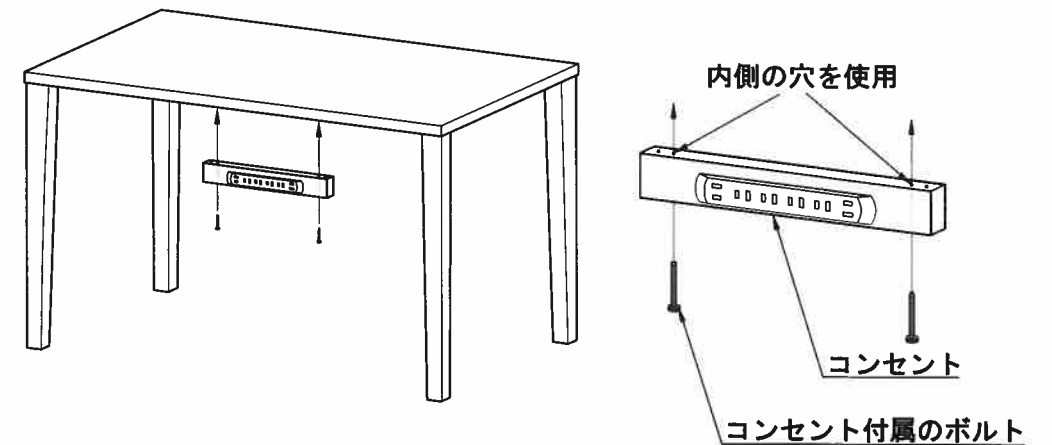
### 4 カバンフック取付方法

カバンフックは、左右どちらかに取り付けできます。  
カバンフックを天板下側にある取付位置に合わせ、⊕ドライバーにて天板に同梱してあるボルトで取り付けて下さい。



### 5 別売りの8000コンセントをご購入の方へ

コンセントを天板下側にある取付位置に合わせ、  
⊕ドライバーにて、コンセントに同梱してあるボルトで取り付けて下さい。



コンセントは①～④の位置に取り付けることができます。

