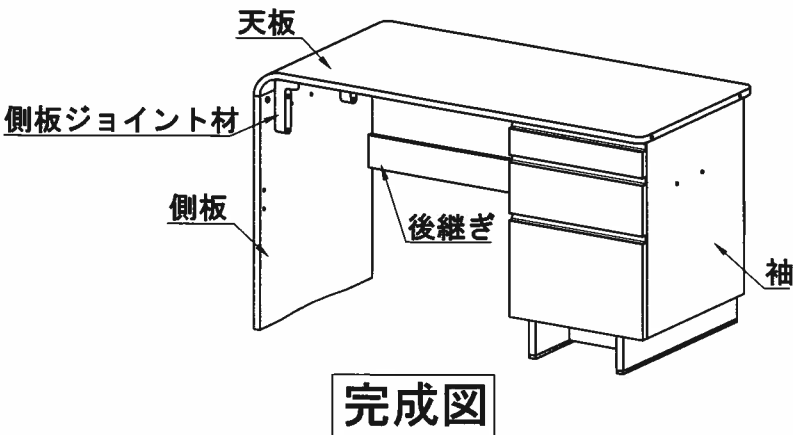


組立説明書

※裏面もあります

1 組立方法

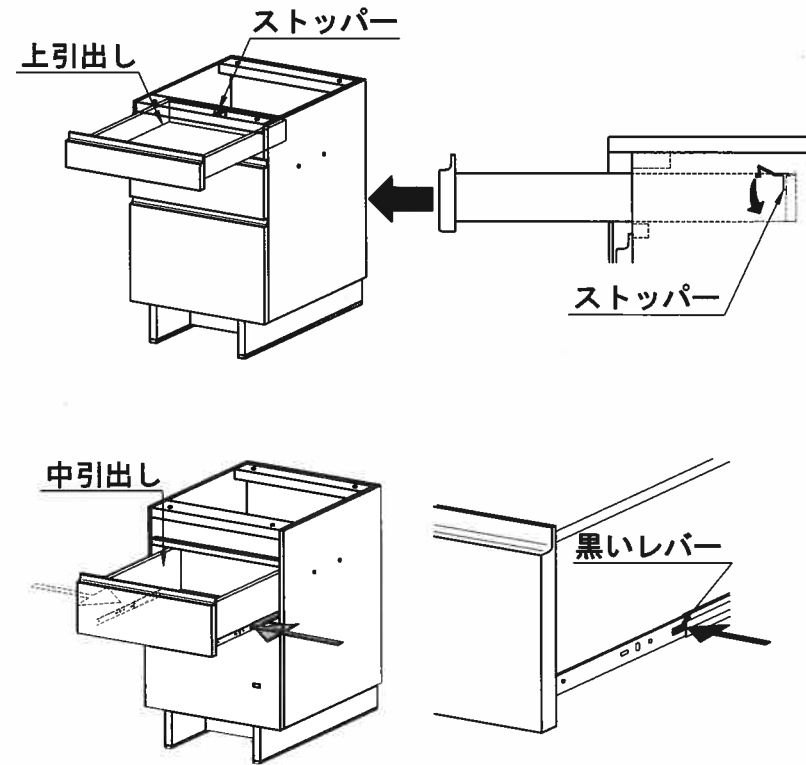
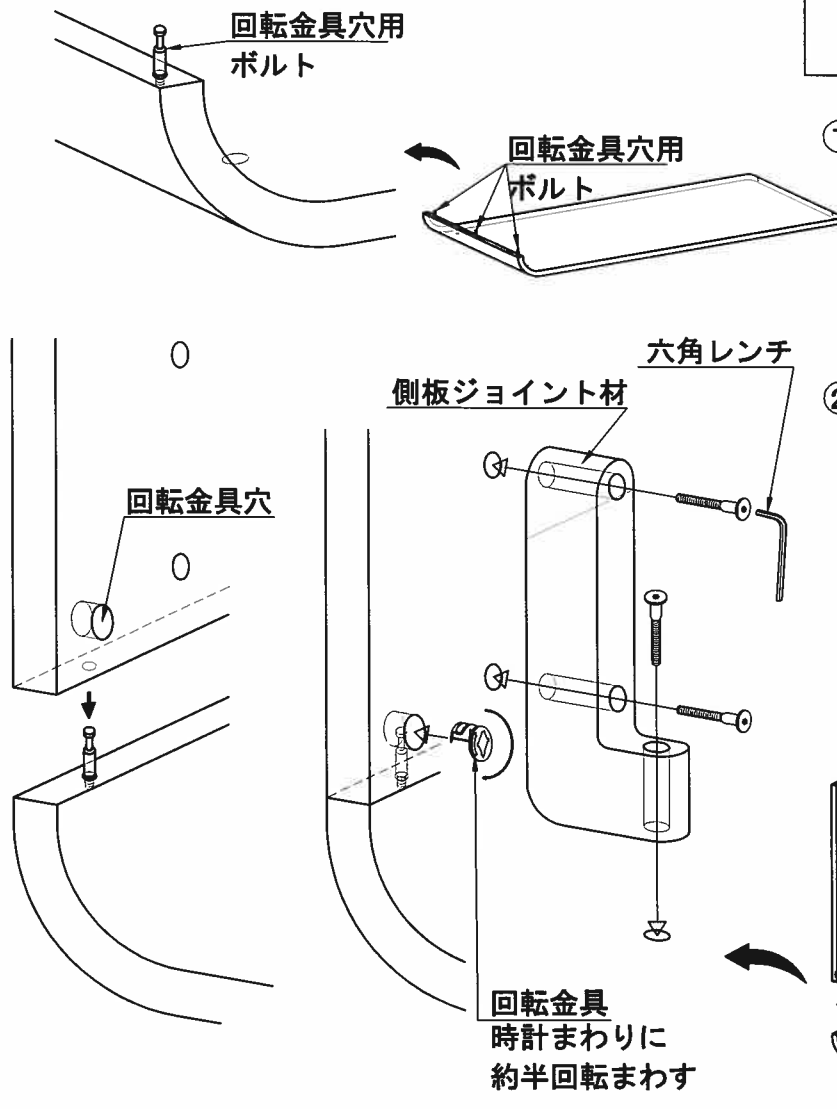


付属部品	
ボルト	
3.5cm	…ボルト (短) 4本
4.5cm	…ボルト (中) 10本
7cm	…ボルト (長) 2本
ナット	キャップ
ナット…2個	…大 2個
	…小 8個
回転金具	回転金具用ボルト
…5個	…5個
六角レンチ	
	1本

① 天板を布団等の柔らかいものを敷いた床に、金具が埋め込んである面を上にして置いてください。回転金具用ボルトを取り付けて下さい。

② 天板の回転金具用ボルトと側板の回転金具穴を合わせ、回転金具を⊕ドライバーで、時計まわりに約半回転まわし組み立てて下さい。

天板と側板ジョイント材を六角レンチにてボルト (中) 6本で取り付けて下さい。



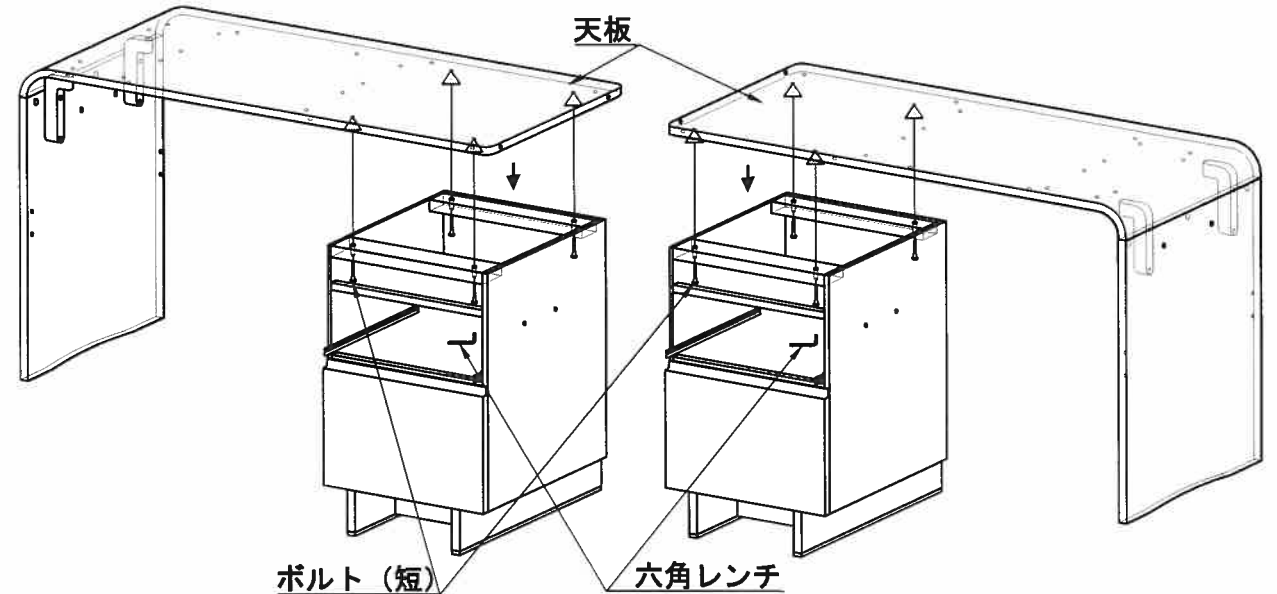
③ 袖の上引出しをいっぱいまで手前に引き、ストッパーを矢印の方向に倒しながら、上引出しを抜き取って下さい。

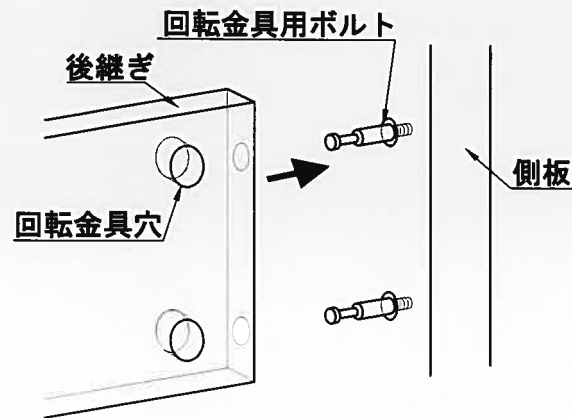
④ 袖の中引出しをいっぱいまで手前に引き、レールの黒いレバーを内側に押しながら、中引出しを手前に引き、抜き取って下さい。

袖を右側に取付の場合

袖を左側に取付の場合

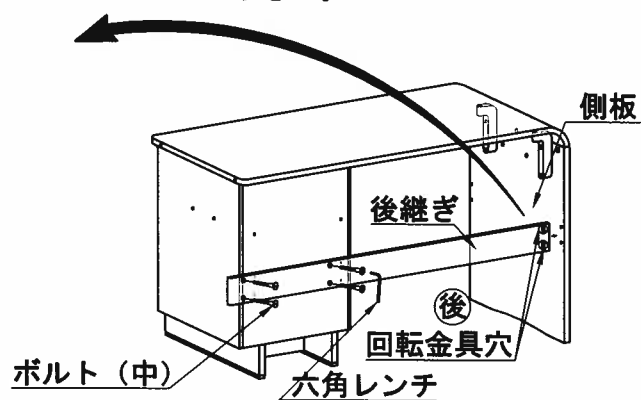
⑤ 天板と袖をボルト (短) 4本を使用して六角レンチにて締めて組み立てて下さい。





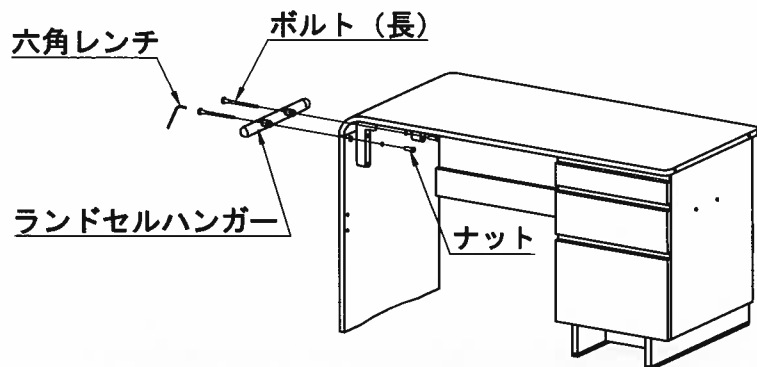
- ⑥ 側板後側に回転金具用ボルトを取り付けて下さい。側板の回転金具用ボルトと後継ぎの回転金具穴を合わせ、
⊕ドライバーで、時計まわりに約半回転まわして組み立てて下さい。

袖と後継ぎを六角レンチにてボルト(中)4本で取付けて下さい。



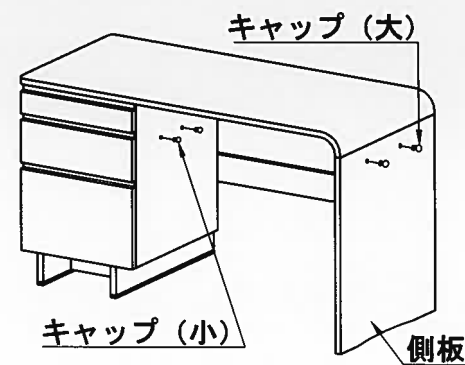
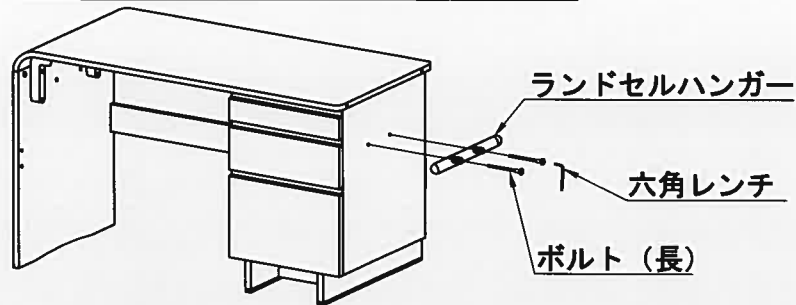
回転金具
時計まわりに
約半回転まわす

ランドセルハンガーを側板に取付の場合



- ⑦ ランドセルハンガーの取付けは左記の図を参考に取付けて下さい。

ランドセルハンガーを袖板に取付の場合



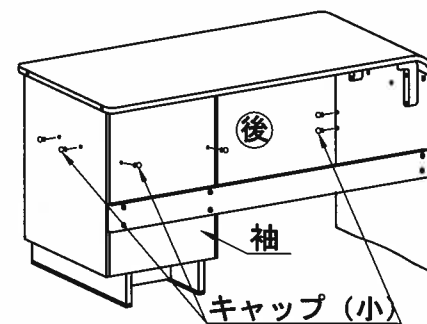
- ⑧ キャップの取付けは左記の図を参考に取付けて下さい。

分解方法

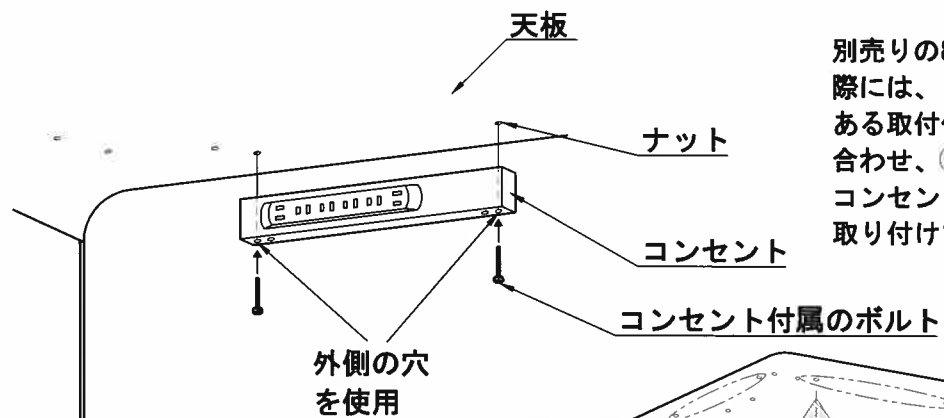
分解は、組立ての逆の手順で行って下さい。

注意

- ・定期的に点検し、ボルトや回転金具がゆるんでいる場合は、締め直して下さい。
- ・使用しないボルトやキャップは、大切に保管しておいて下さい。



2 別売りの8000コンセントご購入の方へ



別売りの8000コンセントを取付する際には、コンセントを天板の下側にある取付位置に埋め込まれた金具に合わせ、⊕ドライバーにて、コンセントに同梱してあるボルトで取付けて下さい。

