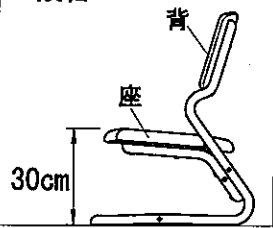
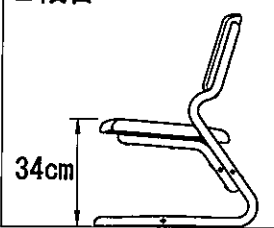
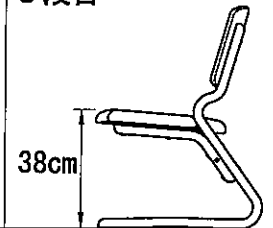
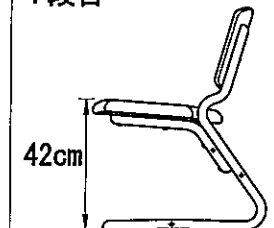
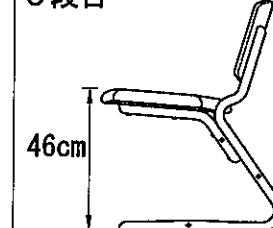


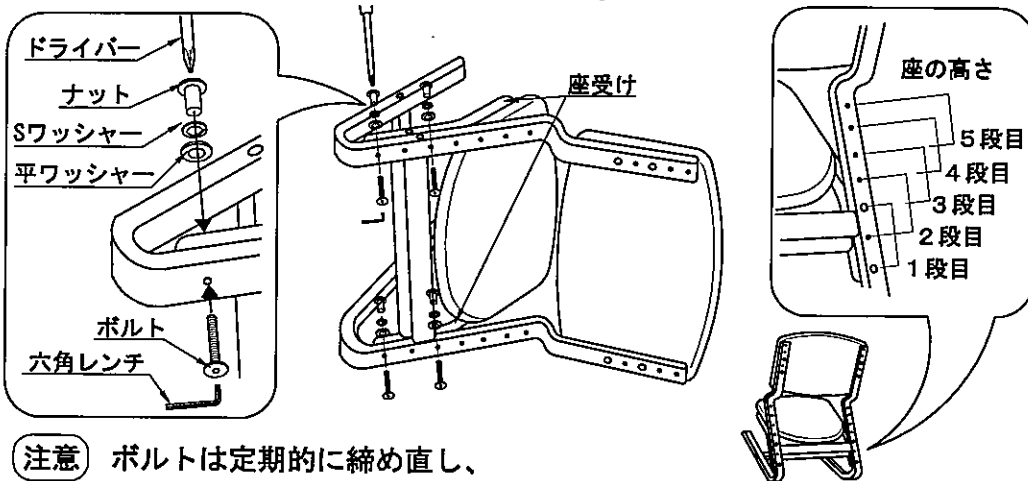
組立説明書

このデスクチェアは、座の高さが5段階、背の高さが3段階変更できます。

座の高さ	1段目	2段目	3段目	4段目	5段目
					
座の高さに対して、最適な背の取付位置	下段		中段		上段
身長を目安	120cm	135cm	150cm	165cm	180cm

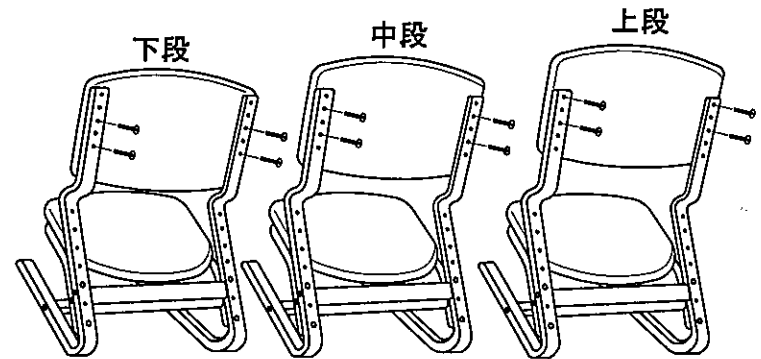
1 座の高さ変更方法

デスクチェアを布団等の柔らかい物を敷いた床に、横向きに寝かせて下さい。座受けについているボルトとナットを⊕ドライバーと同梱されている六角レンチで外し、変更したい座の高さに合わせて、座受けをボルトとナットで取り付けて下さい。



2 背の高さ変更方法

背についているボルトを同梱されている六角レンチで外し、変更したい段に合わせて、ボルトを取り付けて下さい。



注意 ボルトは定期的に締め直し、確実に固定されていることを確認して下さい。

技本工芸

DSC-4100②