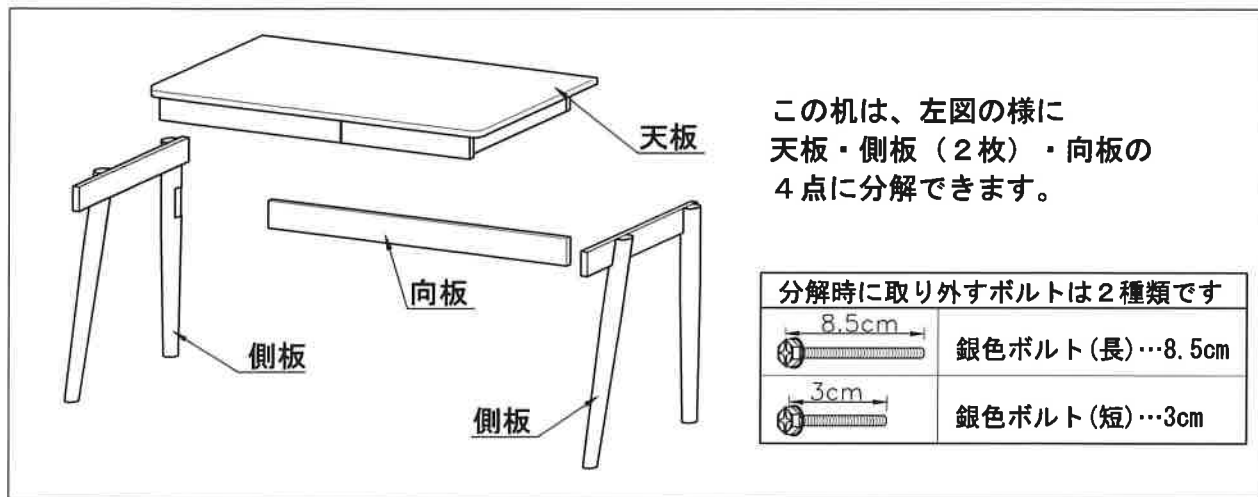


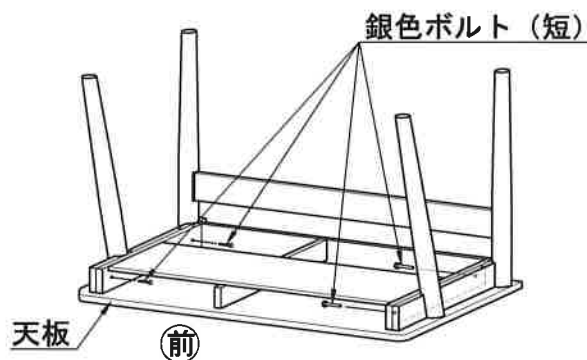
# 分解組立説明書

## 1 分解組立方法

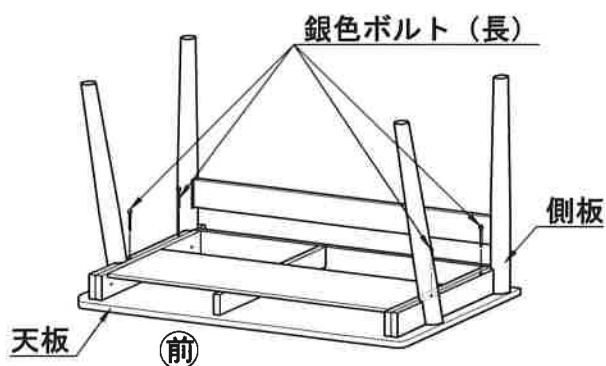


### 分解方法

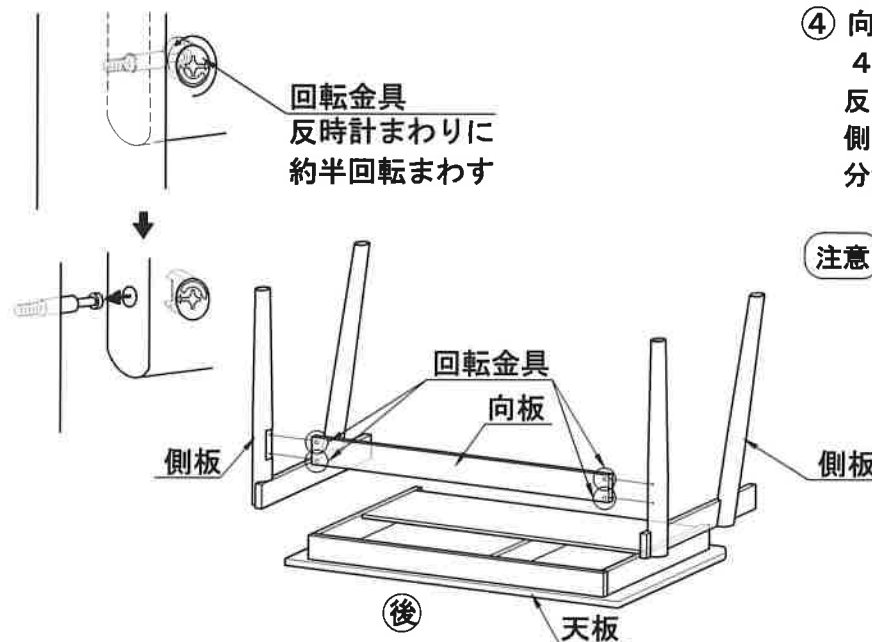
① 引出しを抜き取って下さい。



② 机を、布団等やわらかい物を敷いた床に寝かせ、天板の内側より⊕ドライバーで、銀色ボルト(短) 4本を外して下さい。



③ 側板の下側より、⊕ドライバーで銀色ボルト(長) 4本を取り外して下さい。

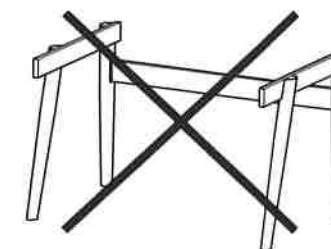


④ 向板に取り付けてある回転金具、4ヶ所を⊕ドライバーで、反時計まわりに約半回転まわして、側板（2枚）、天板、向板の4点に分解して下さい。

**注意** ・分解時に側板が倒れない様注意して下さい。

### 注意

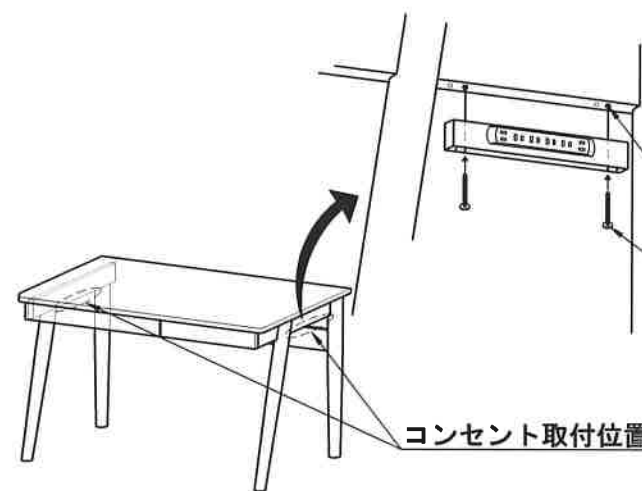
- ・移動する際は絶対に右図の様に、天板のみを分解して運ばないで下さい。
- ・定期的に点検し、ボルトや回転金具がゆるんでいる場合は、締め直して下さい。



### 組立方法

組立は、分解の逆の順番  
④ → ③ → ② → ①で行って下さい。

## 2 別売りの8000コンセントをご購入の方へ



別売りの8000コンセントを取付する際にはコンセントを取付位置に埋め込まれたナットに合わせ、⊕ドライバーにて、コンセントに同梱してあるボルトで取り付けて下さい。