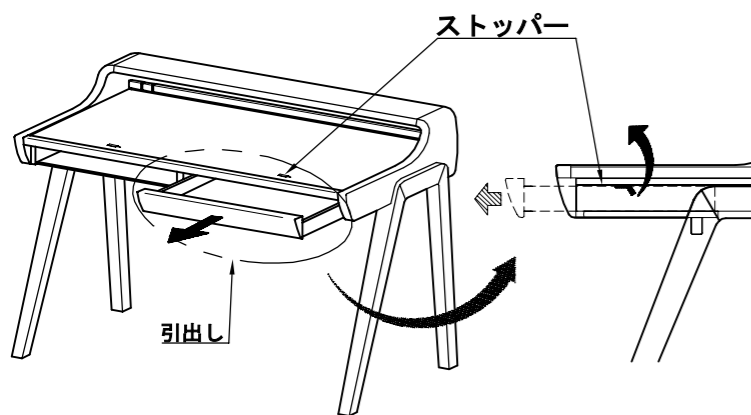
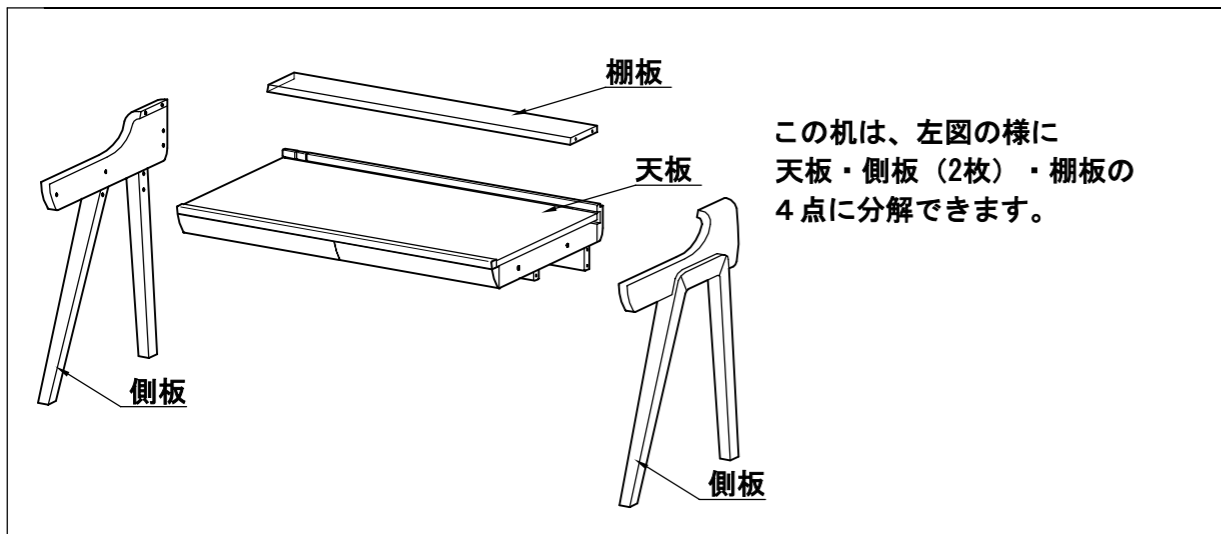


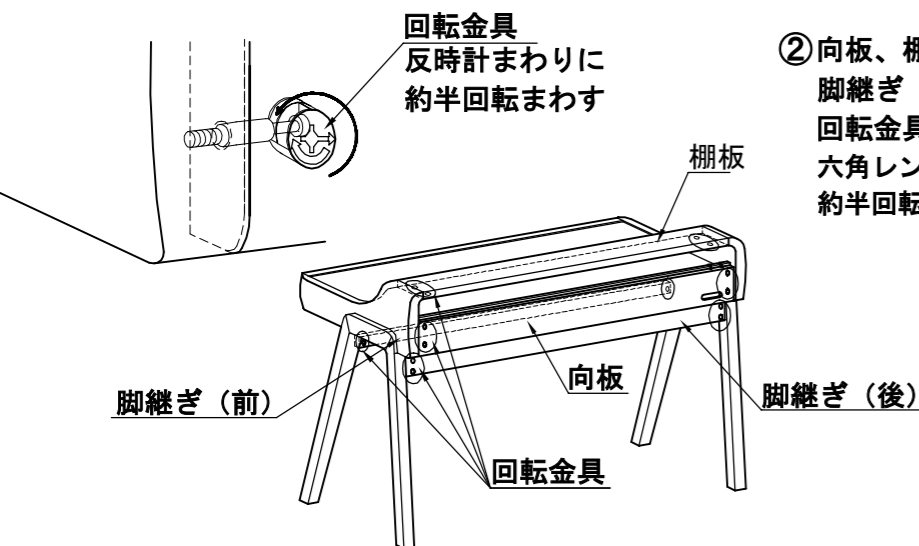
分解組立説明書

1 分解組立方法

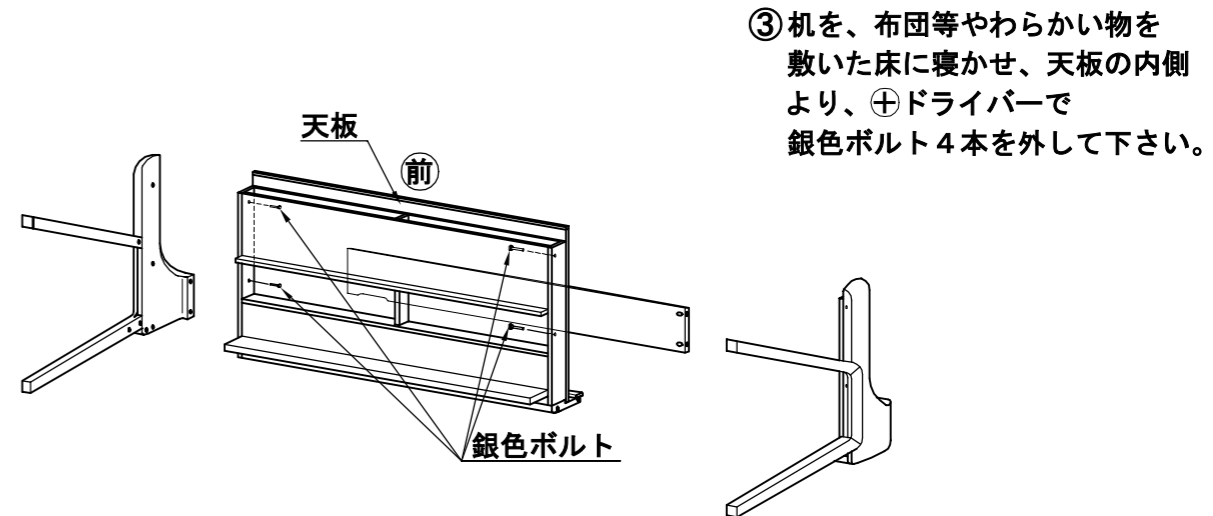


分解方法

- ① 引出しの上にあるストッパーを矢印方向に倒しながら、左右の引出しを抜き取って下さい。



- ② 向板、棚板、脚継ぎ（前）脚継ぎ（後）に取り付けてある回転金具、14ヶ所を付属の六角レンチで、反時計まわりに約半回転まわして下さい。



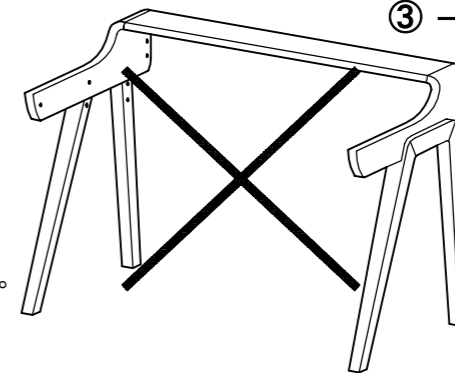
- ③ 机を、布団等やわらかい物を敷いた床に寝かせ、天板の内側より、⊕ドライバーで銀色ボルト4本を外して下さい。

組立方法

- 組立ては、分解の逆の順番
③ → ② → ①で行って下さい。

注意

- ・移動する際は絶対に右図のように、天板のみを分解して運ばないで下さい。
- ・定期的に点検し、ボルトや回転金具がゆるんでいる場合は、締め直して下さい。



2 スライド天板について

- スライド天板は、前に引き出せる構造になっていますが安全のためにゆっくりとスライドして下さい。
- ※スライド天板を引き出した状態でスライド天板を持って運ばないで下さい。
 - ※スライド天板を引き出した状態で上にのらないで下さい。
- 商品の破損や転倒の原因になりケガをすることがあります。

