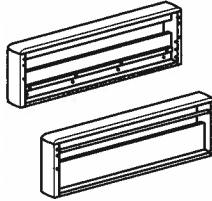
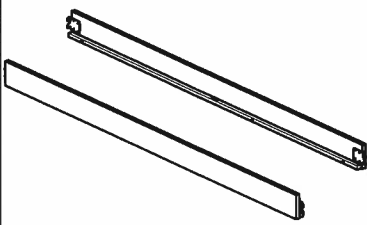
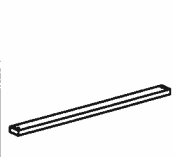
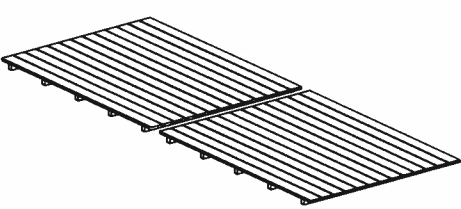



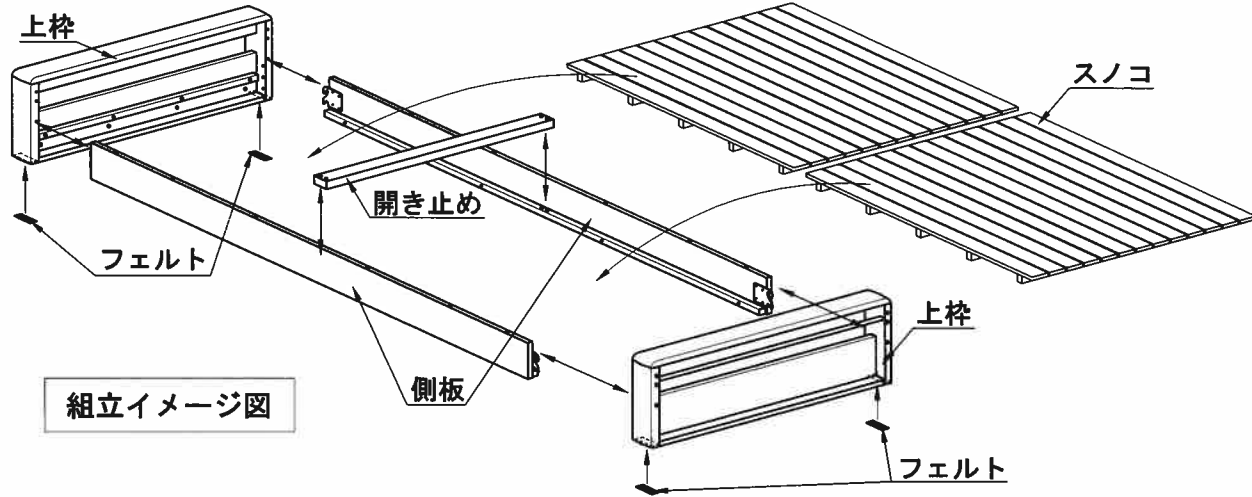
組立説明書

組立て前に、必ず部品をご確認下さい。

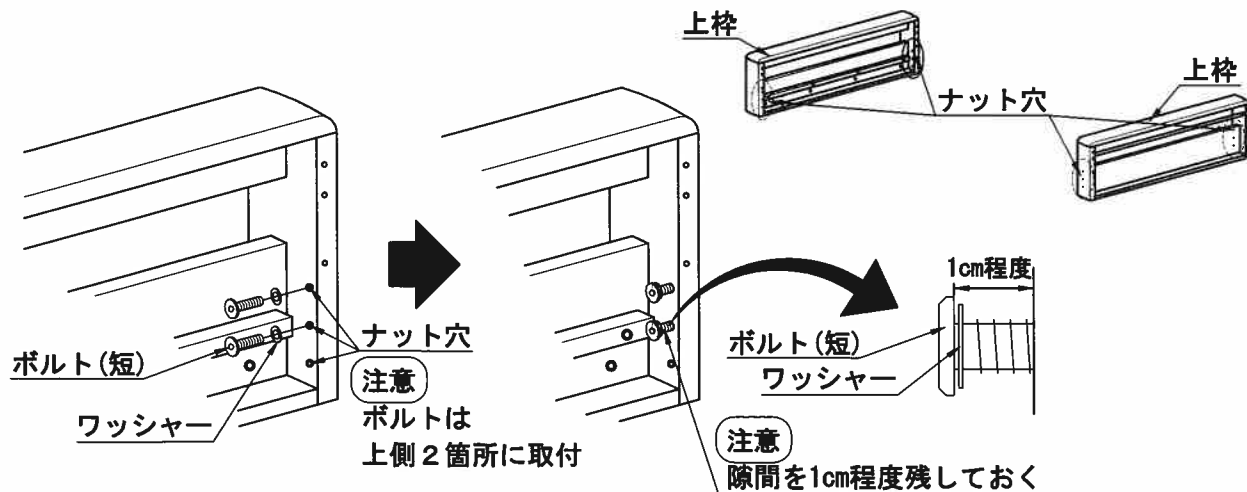
梱包内容				付属部品			
上枠	側板	開き止め	スノコ	ボルト・ワッシャー	六角レンチ	フェルト	取扱説明書・保証書
				ボルト(短) 8本 ボルト(長) 4本 ワッシャー 12個		フェルト 1枚 床の保護の為、上枠の裏側へ貼り付けてご使用下さい。	取扱説明書・保証書 1枚 品質表示ラベル 1枚

1 組立方法

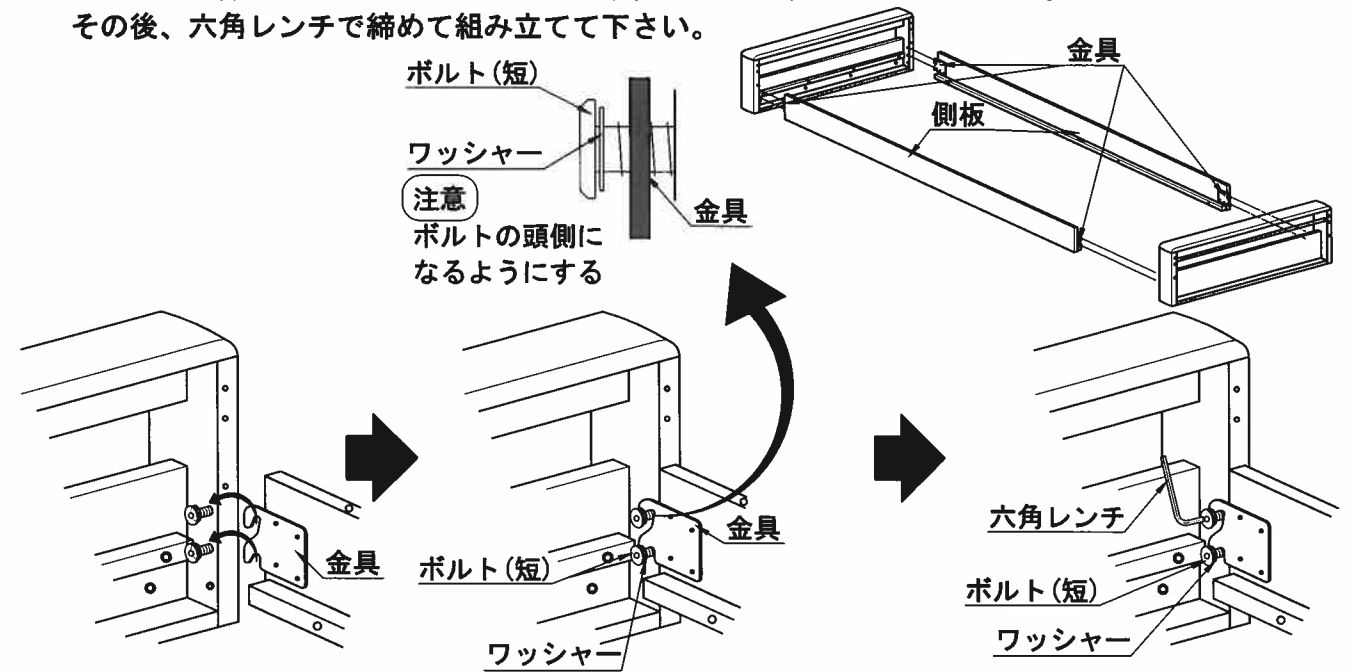
注意 組立ては、必ず大人2人以上で行って下さい。
ボルトは定期的に点検し、ゆるみやがたつきがある場合は締め直して下さい。



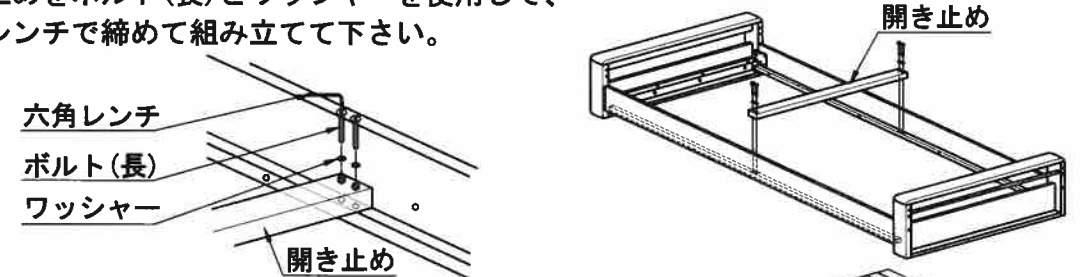
① 上枠のナット穴の上側2箇所、ボルト(短)とワッシャーを取り付けて下さい。ボルトは最後まで締めずに、隙間を1cm程度残して取り付けして下さい。



② ①で取り付けしたボルト(短)に側板の金具をひっかけて下さい。ひっかける際に、ワッシャーがボルトの頭側になるように注意して下さい。その後、六角レンチで締めて組み立てて下さい。

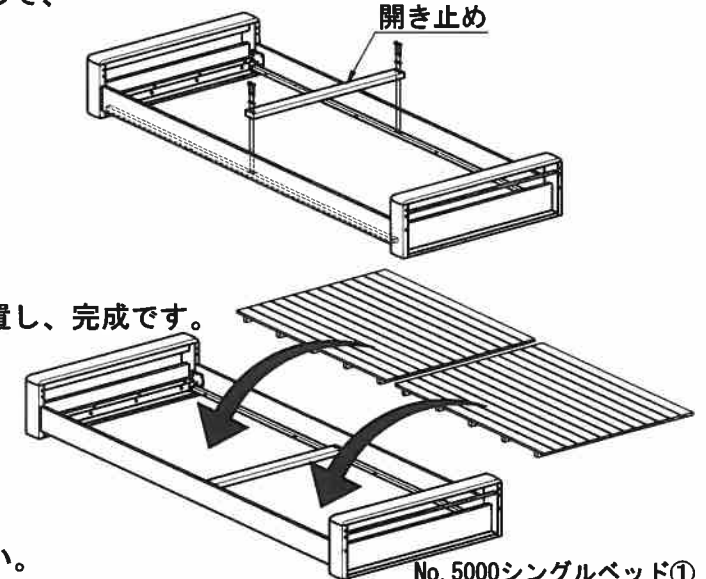


③ 開き止めをボルト(長)とワッシャーを使用して、六角レンチで締めて組み立てて下さい。



④ スノコを右図の様に板の向きに注意して設置し、完成です。

注意 設置の際、落下させないように注意して下さい。また、指を挟まないよう注意して下さい。



2 分解方法

分解は、組み立ての逆の順番で行って下さい。