

# 組立説明書

組立て前に、必ず部品をご確認下さい。

梱包内容			
上枠	下枠	開き止め	ハシゴ
側板		スノコ	

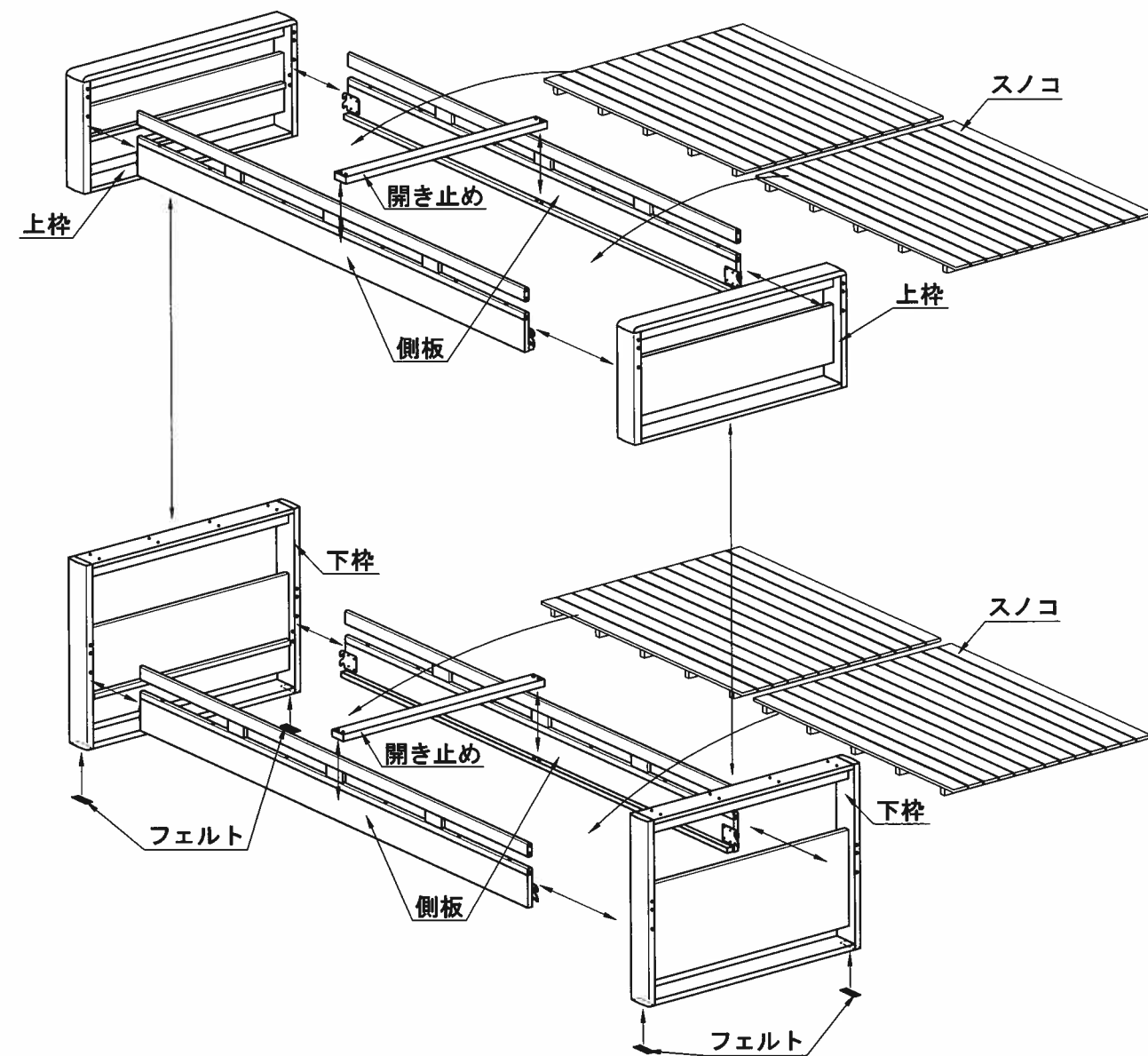
付属部品			
ボルト・ワッシャー		六角レンチ	キャップ
	ワッシャー・・・64個		・大 16個 ・小 24個 シングルベッドとして使用する場合に必要となりますので、保管して下さい。
	・・・ボルト(a) 16本		
	・・・ボルト(b) 16本		
	・・・ボルト(c) 8本		
	・・・ボルト(d) 24本		

フェルト	取扱説明書・保証書	品質表示ラベル	組立説明書
2枚 床の保護の為、脚の裏側へフェルトを貼り付けてご使用下さい。シングルベッドとして使用する場合も必要となりますので、保管して下さい。	1枚	1枚	2枚

※裏面もあります

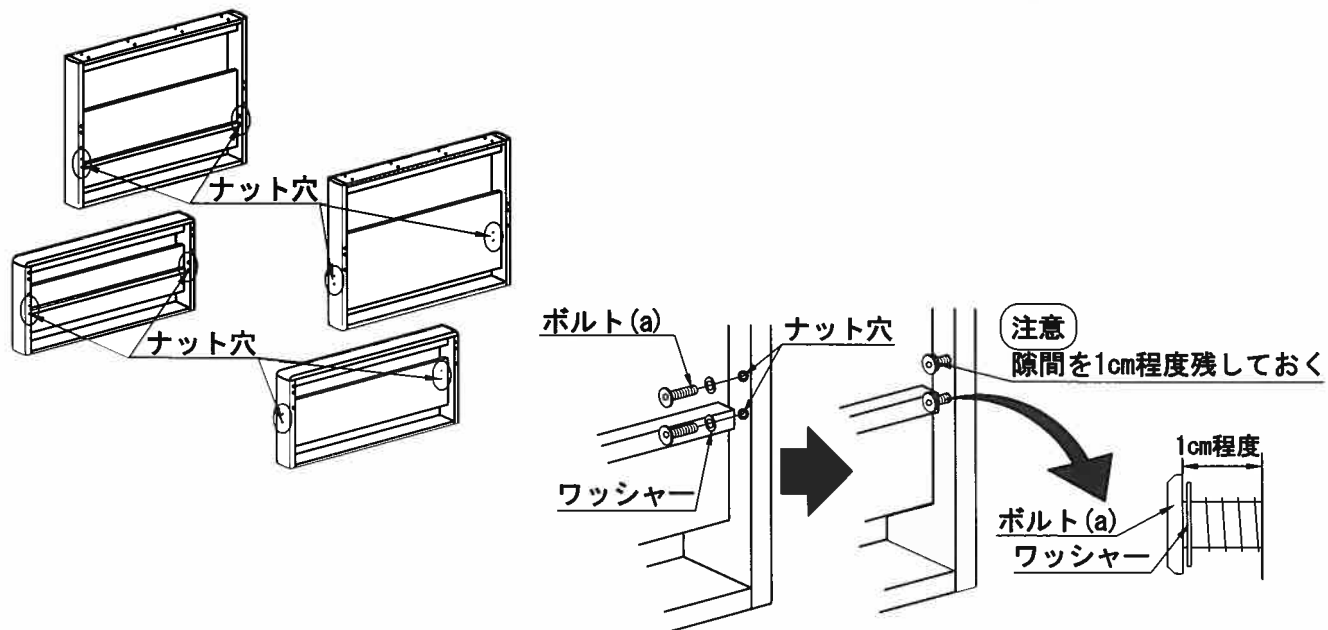
## 1 2段ベッド組立方法

**注意** 組立ては、必ず大人2人以上で行って下さい。  
ボルトは定期的に点検し、ゆるみやがたつきがある場合は締め直して下さい。

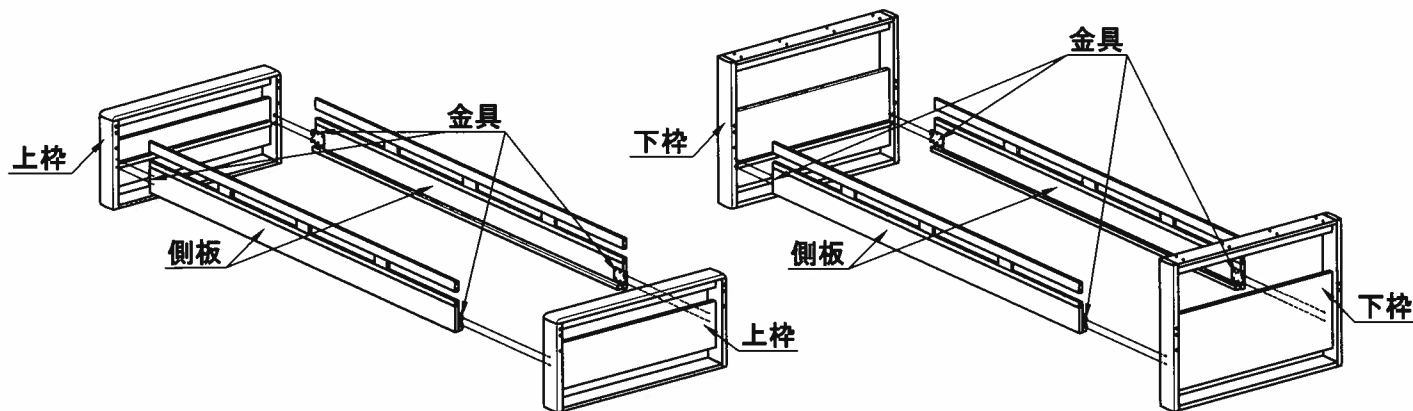
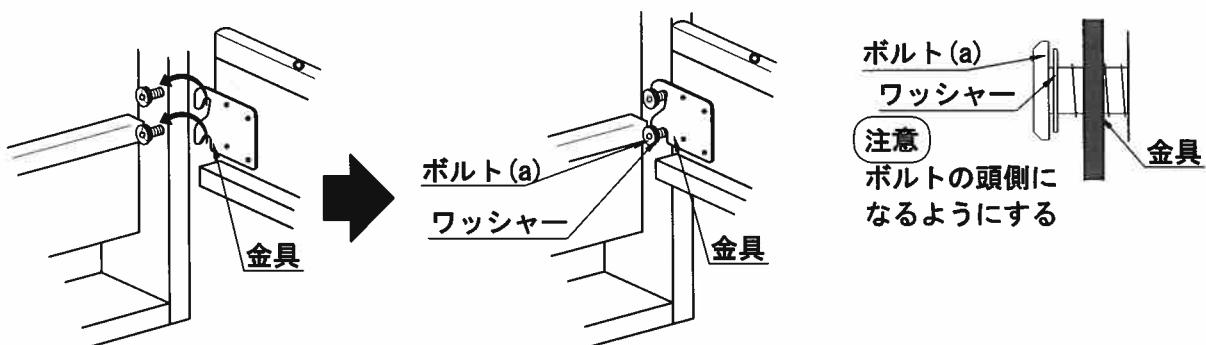


組立イメージ図

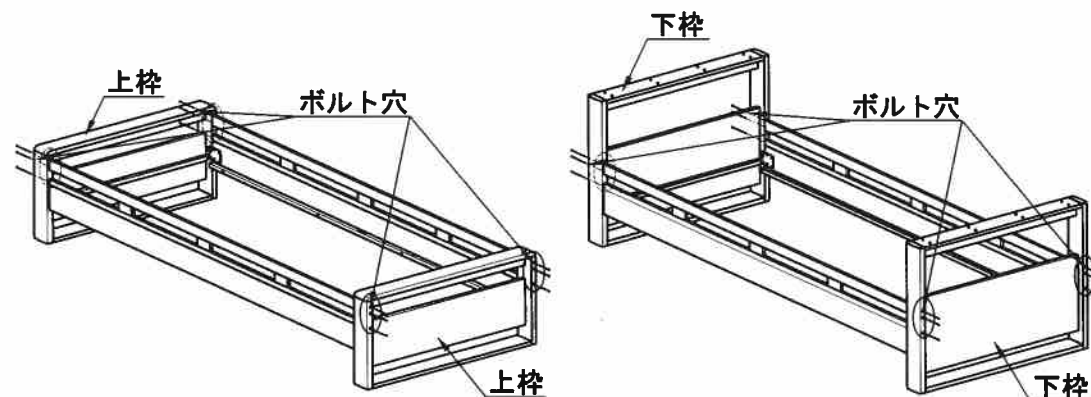
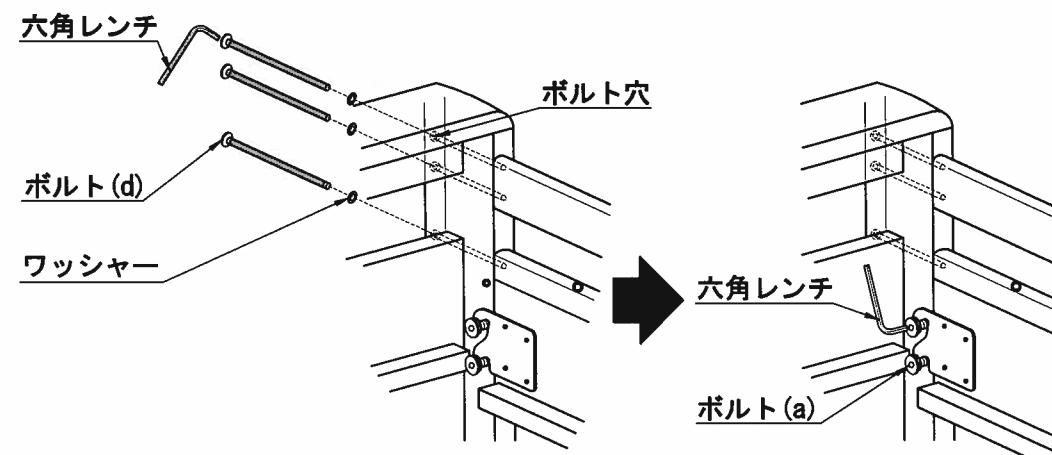
- ① 上枠・下枠のナット穴に、ボルト(a)とワッシャーを取り付けて下さい。  
ボルトは最後まで締めずに、隙間を1cm程度残して取り付けて下さい。



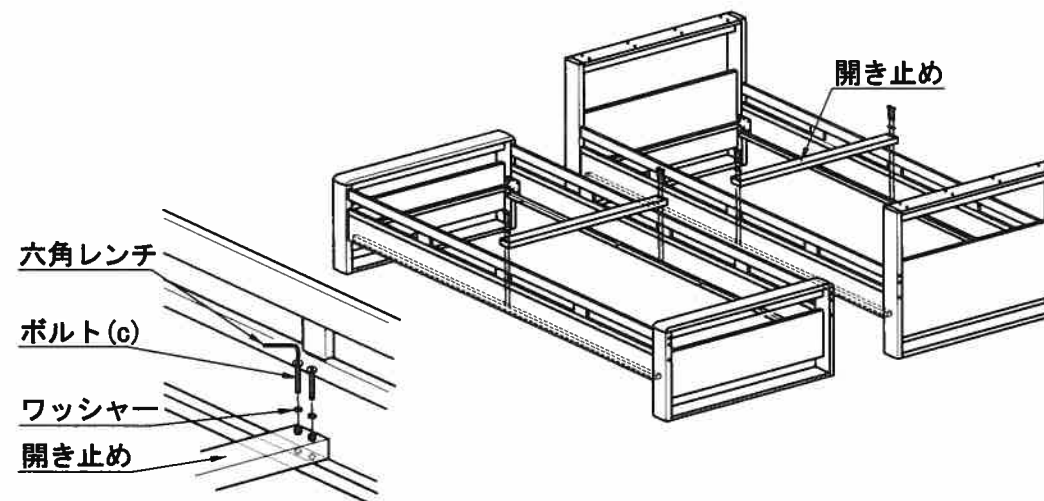
- ② 上枠・下枠に側板を合わせ、  
①で取り付けしたボルト(a)に側板の金具をひっかけて下さい。  
ひっかける際に、ワッシャーがボルトの頭側になるように注意して下さい。



- ③ 上枠・下枠のボルト穴に、外側からボルト(d)とワッシャーを使用して、六角レンチで締めて組み立てて下さい。  
その後、①で取り付けしたボルト(a)を、六角レンチで締めて組み立てて下さい。



- ④ 開き止めをボルト(c)とワッシャーを使用して、六角レンチで締めて組み立てて下さい。

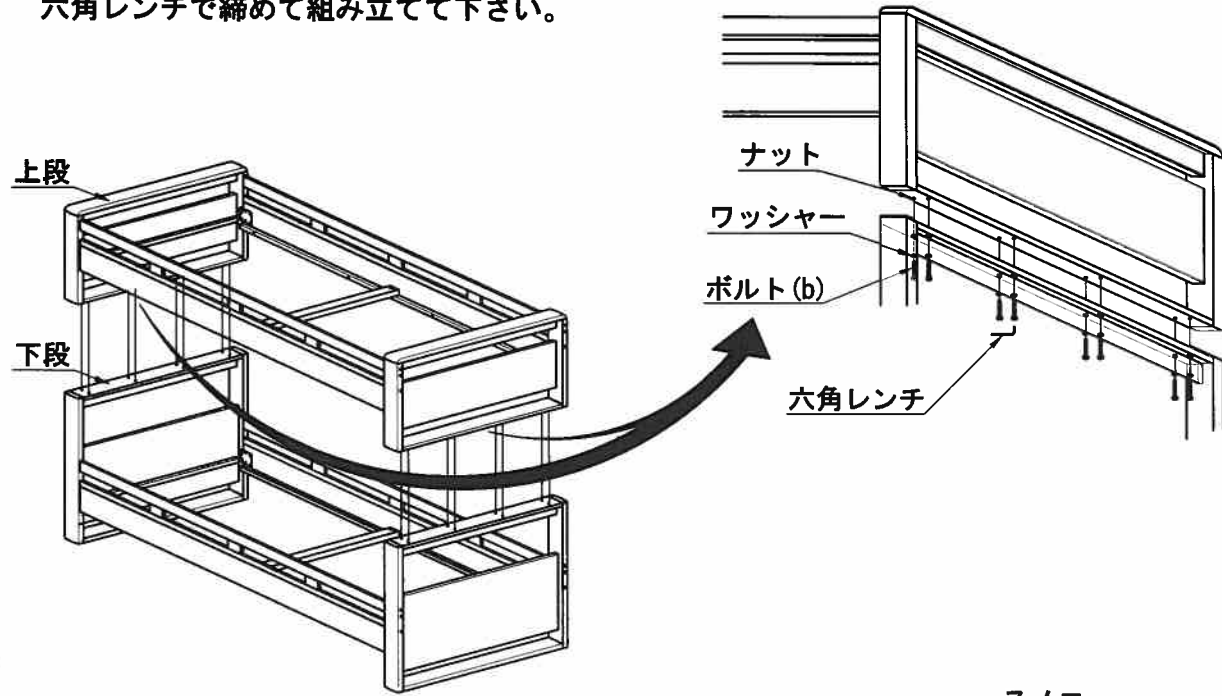


※裏面もあります

### 3 シングルベッド組立方法

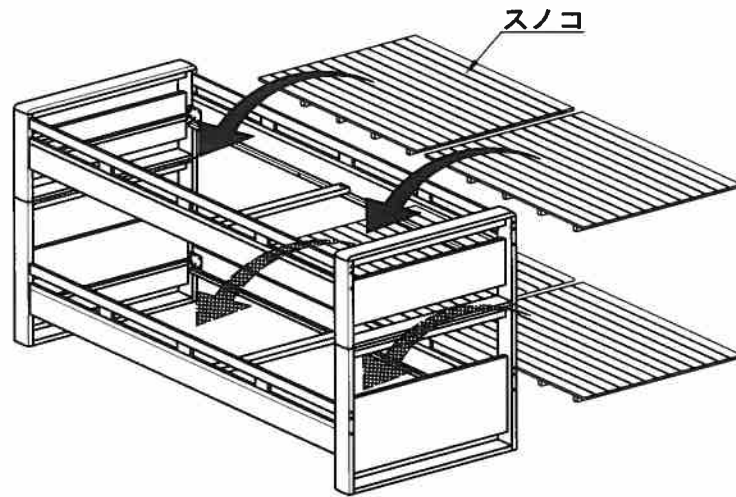
**注意** 組立ては、必ず大人2人以上で行って下さい。  
ボルトは定期的に点検し、ゆるみやがたつきがある場合は締め直して下さい。

⑤ 上段を持ち上げ、下段に乗せてください。  
上段のナットに合わせてボルト(b)とワッシャーを使用して、六角レンチで締めて組み立てて下さい。

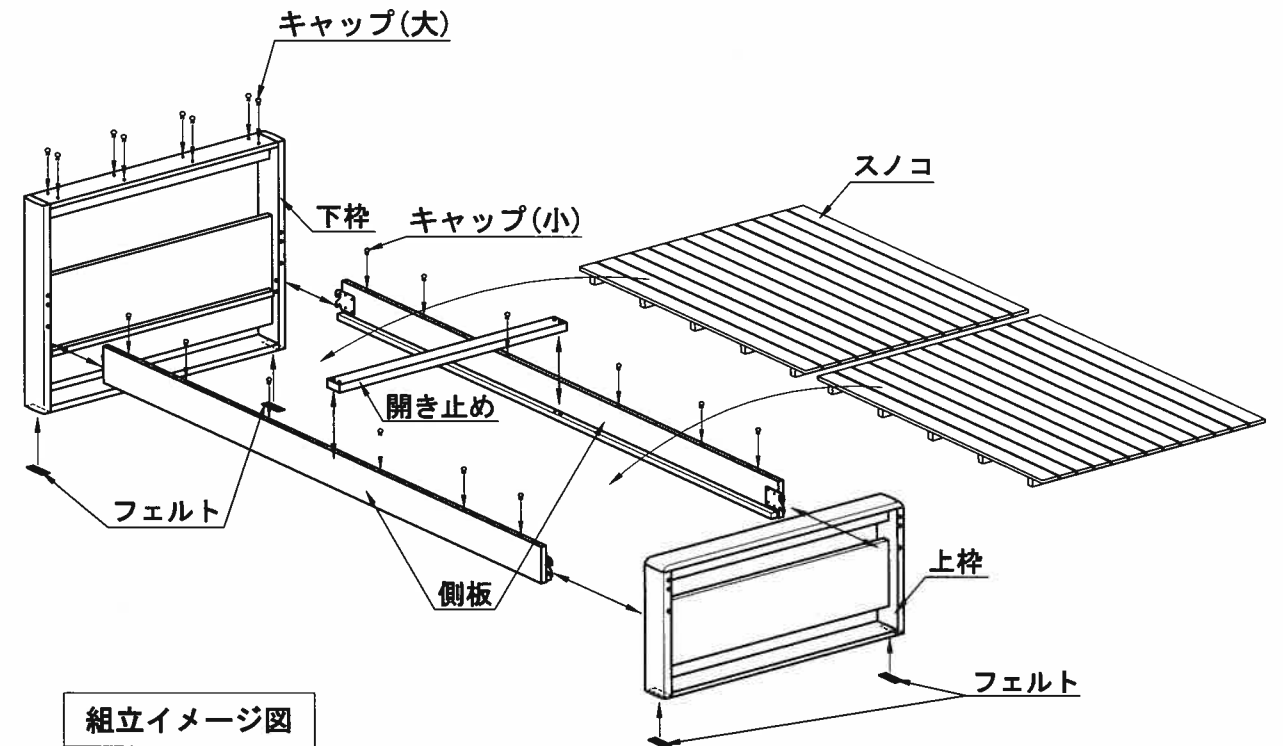
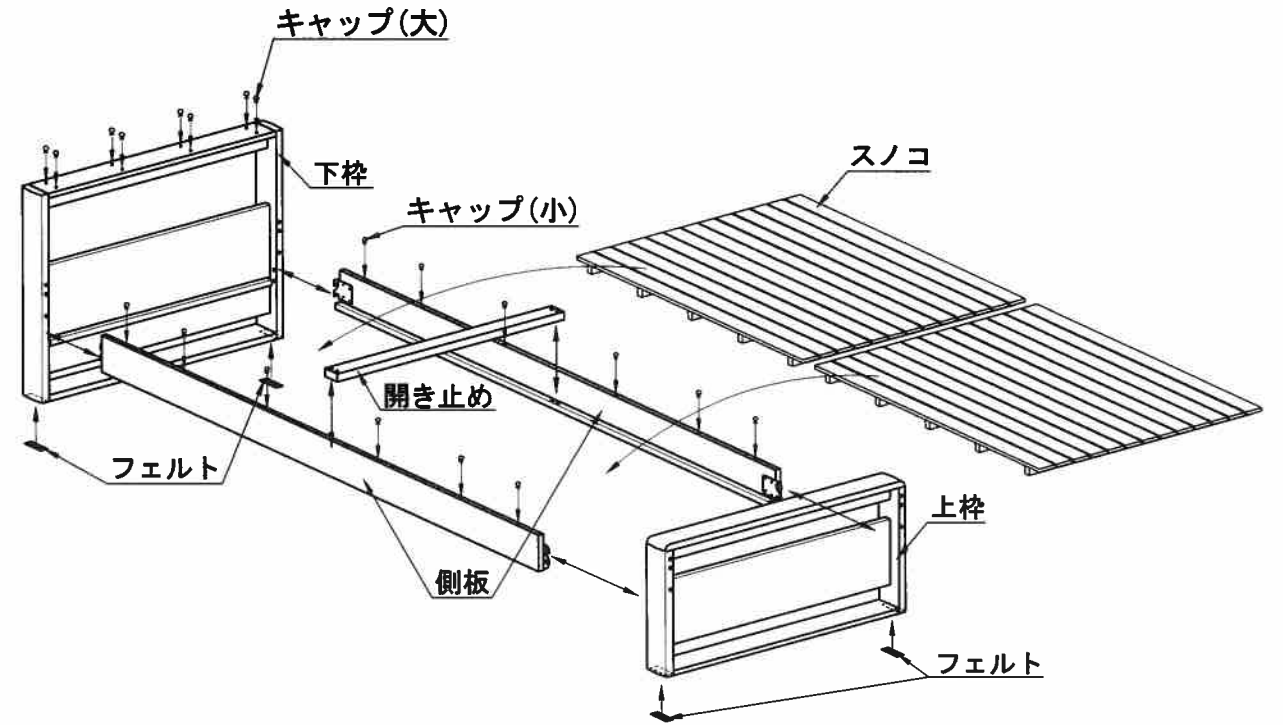
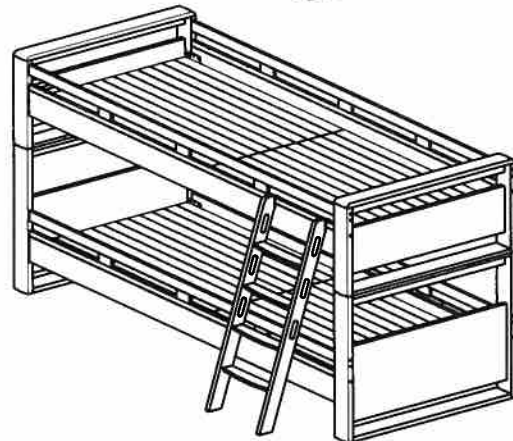


⑥ スノコを、右図の様に板の向きに注意して、設置して下さい。

**注意** 設置の際、落下させないように注意して下さい。また、指を挟まないよう注意して下さい。



⑦ ハシゴをセットして、完成です。

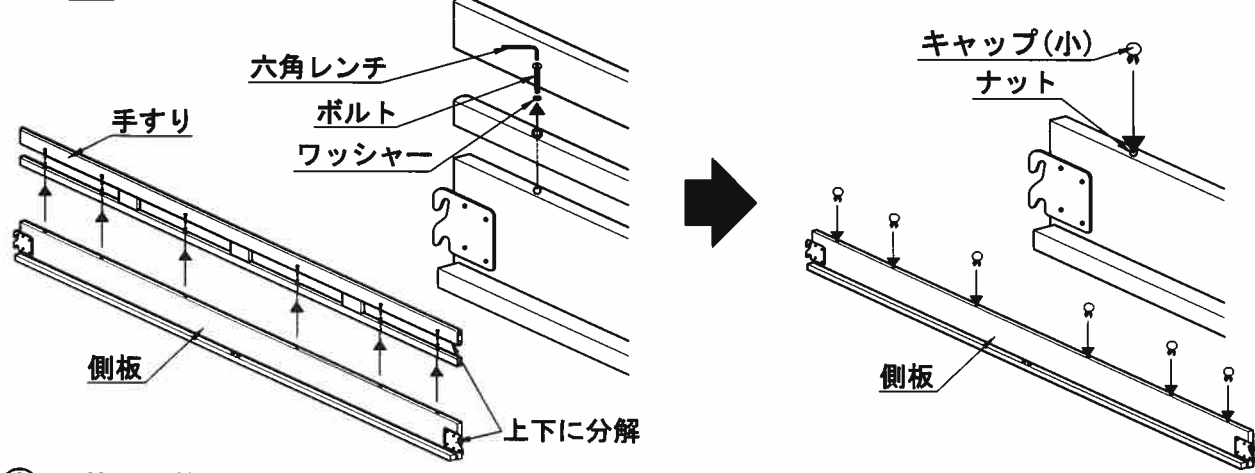


組立イメージ図

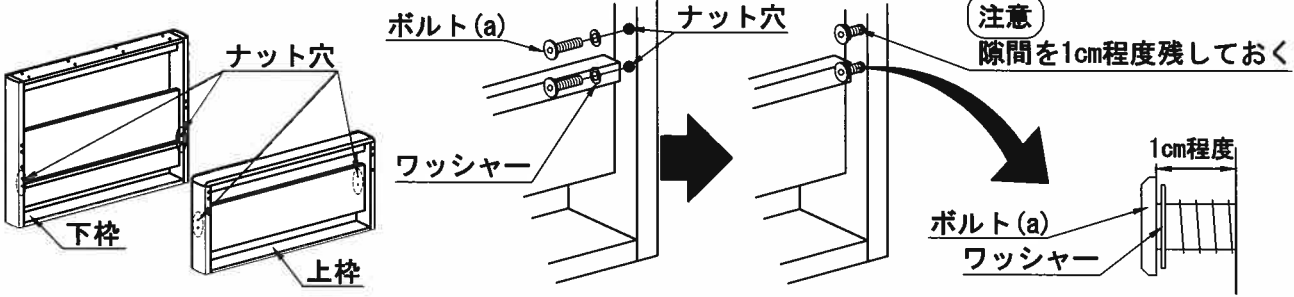
### 2 2段ベッド分解方法

分解は、組立ての逆の順番で行って下さい。

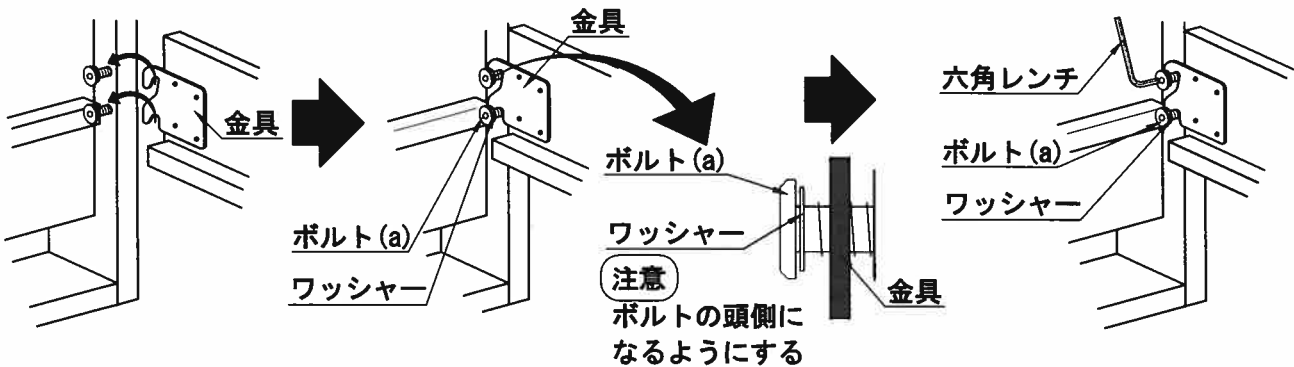
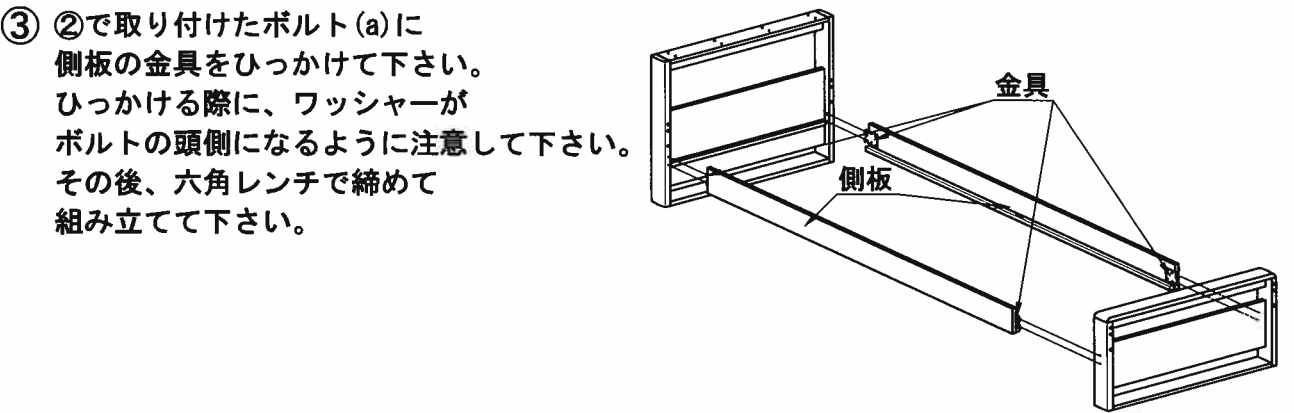
- ① 手すりを固定しているボルトとワッシャーを取り外し、上下に分解して下さい。  
その後、分解した側板のナットに、キャップ(小)を取り付けて下さい。  
**注意** 手すりは、2段ベッドとしてご使用時に必要となりますので、大切に保管して下さい。



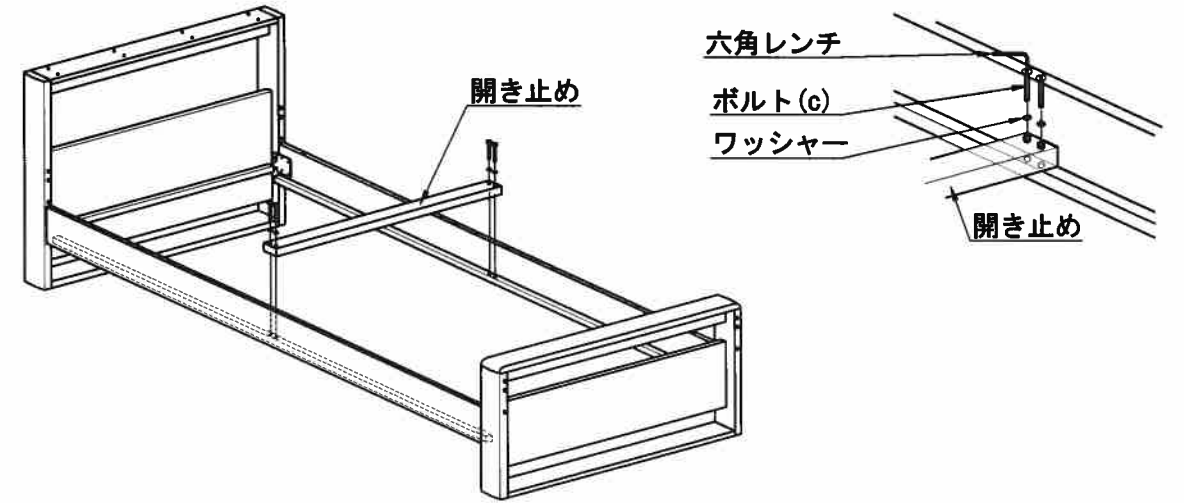
- ② 上枠・下枠のナット穴に、ボルト(a)とワッシャーを取り付けて下さい。  
ボルトは最後まで締めずに、隙間を1cm程度残して取り付けて下さい。  
**注意** 隙間を1cm程度残しておく



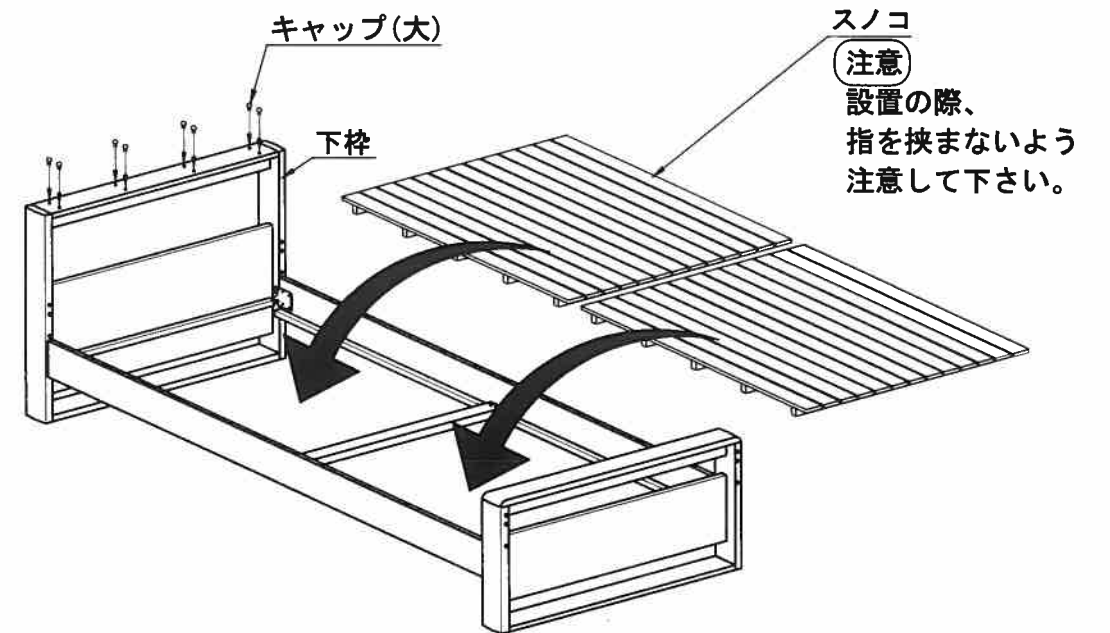
- ③ ②で取り付けたボルト(a)に側板の金具をひっかけて下さい。  
ひっかける際に、ワッシャーがボルトの頭側になるように注意して下さい。  
その後、六角レンチで締めて組み立てて下さい。



- ④ 開き止めをボルト(c)とワッシャーを使用して、六角レンチで締めて組み立てて下さい。



- ⑤ スノコを、下図の様に板の向きに注意して設置し、下枠の穴にキャップ(大)を取り付けて完成です。



#### 4 シングルベッド分解方法

分解は、組立ての逆の順番で行って下さい。