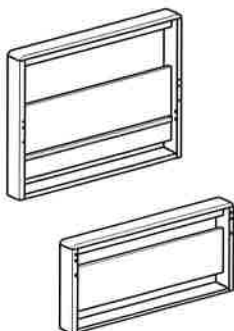
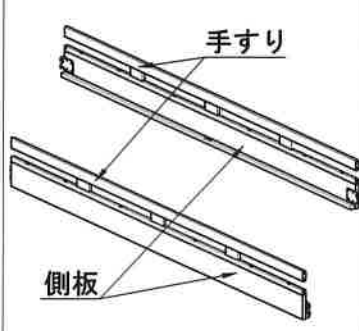

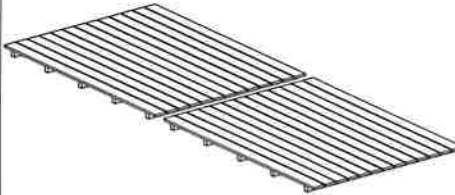
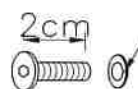


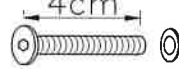
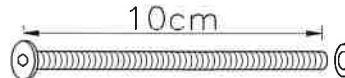
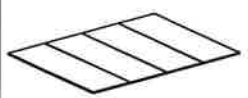
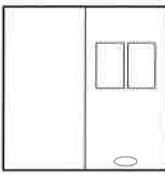
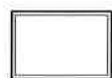
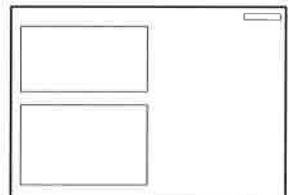


# 組立説明書

組立て前に、必ず部品をご確認下さい。

梱包内容			
上枠	側板	開き止め	スノコ
			

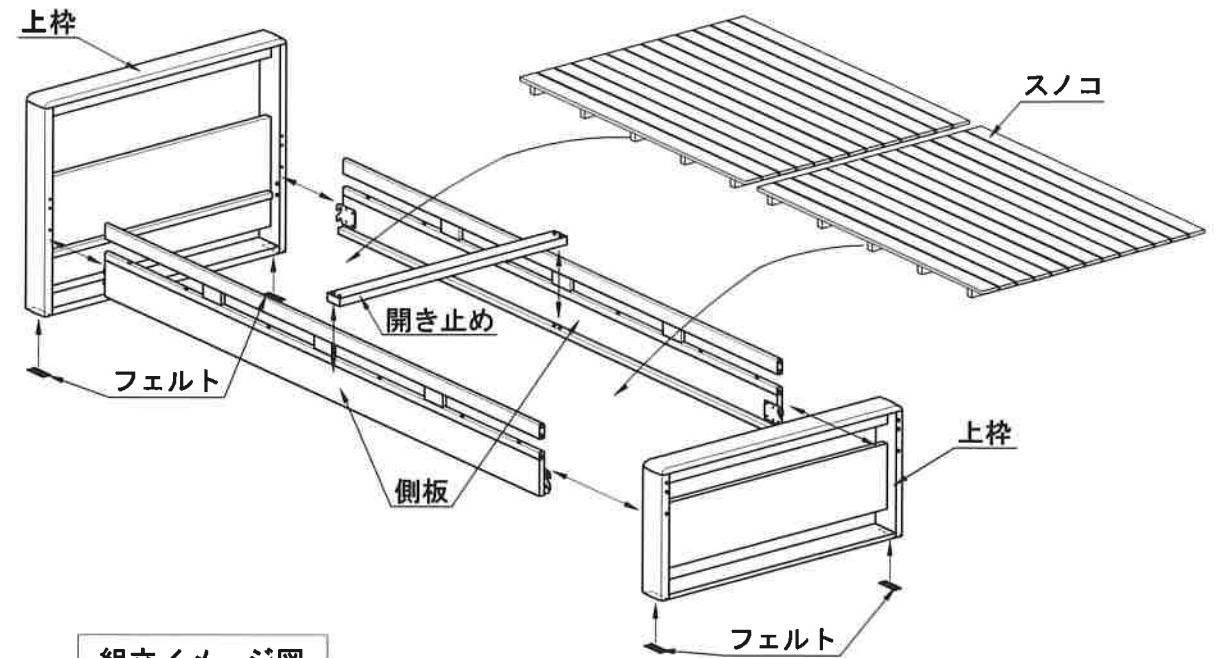
付属部品			
ボルト・ワッシャー		六角レンチ	キャップ
 2cm ワッシャー・・・24個	.....ボルト(a) 8本	 1本	 .....12個  手すりを取り外して使用する場合に必要となりますので、保管して下さい。
 4cm .....ボルト(b) 4本	.....ボルト(b) 4本		
 10cm .....ボルト(c) 12本	.....ボルト(c) 12本		

フェルト	取扱説明書・保証書	品質表示ラベル	組立説明書
 1枚  床の保護の為、上枠の裏側へフェルトを貼り付けてご使用下さい。	 1枚	 1枚	 2枚

※裏面もあります

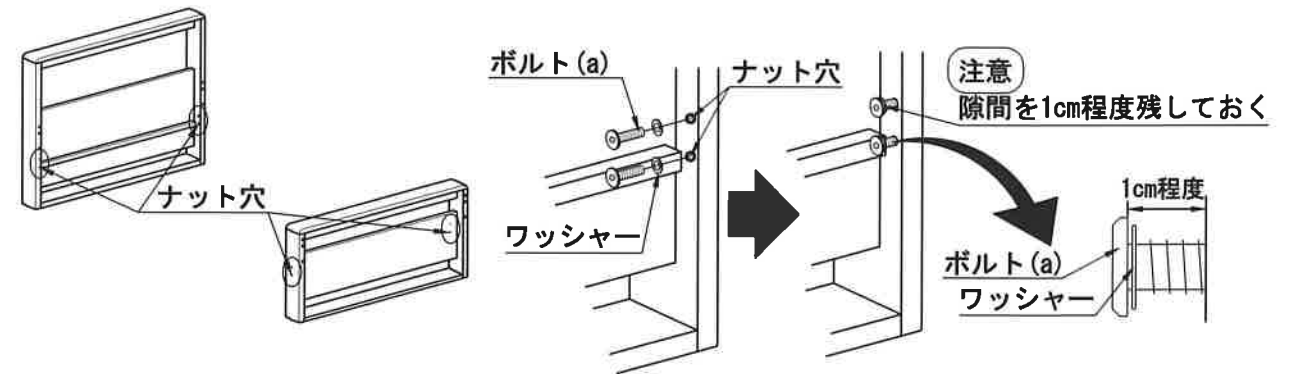
## 1 組立方法

**注意** 組立ては、必ず大人2人以上で行って下さい。  
ボルトは定期的に点検し、ゆるみやがたつきがある場合は締め直して下さい。

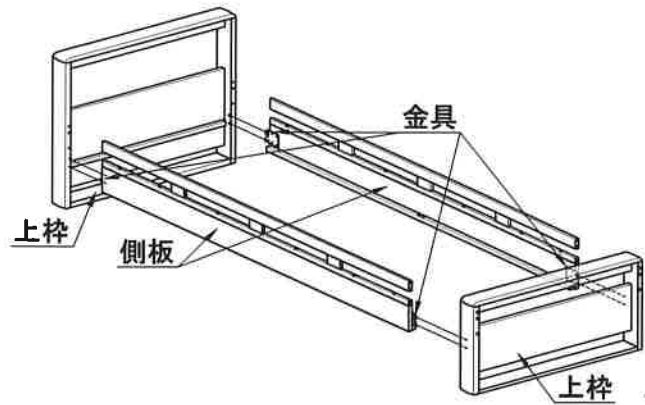
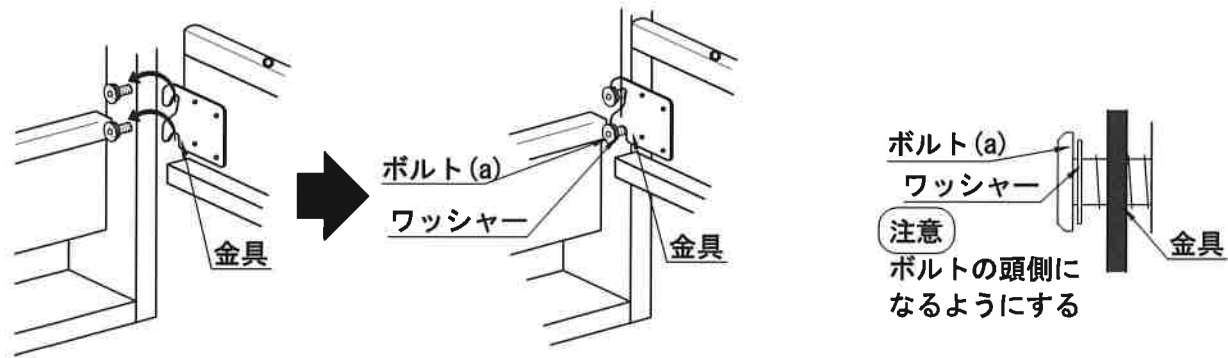


組立イメージ図

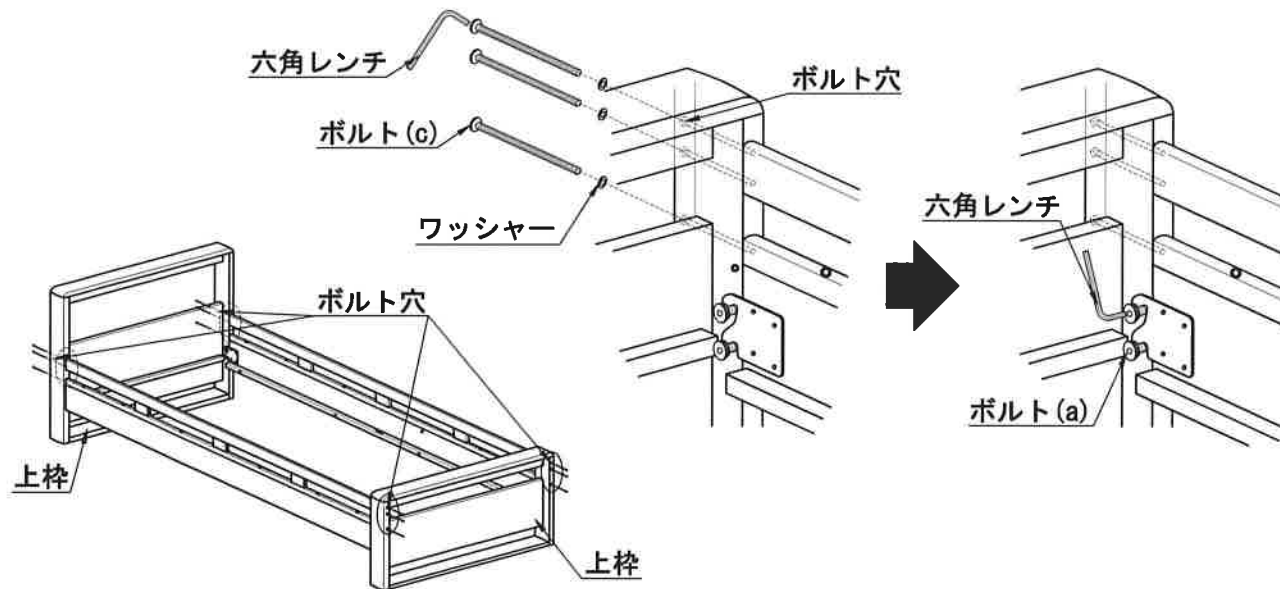
- ① 上枠のナット穴に、ボルト(a)とワッシャーを取り付けて下さい。  
ボルトは最後まで締めずに、隙間を1cm程度残して取り付けて下さい。



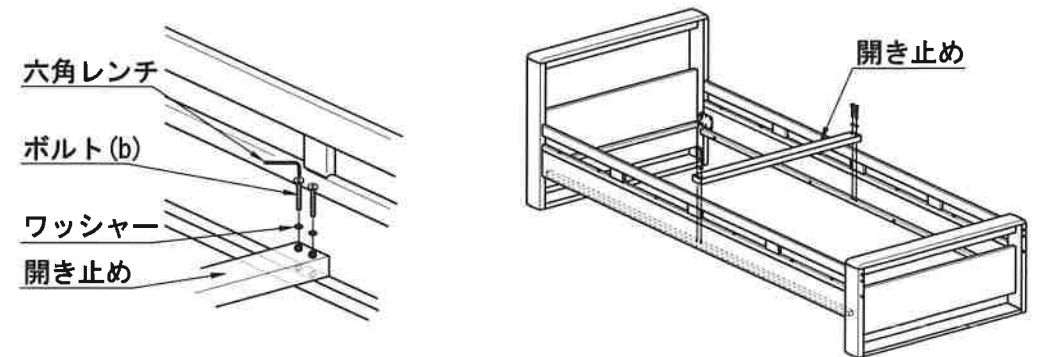
- ② ①で取り付けしたボルト(a)に側板の金具をひっかけて下さい。  
ひっかける際に、ワッシャーがボルトの頭側になるように注意して下さい。



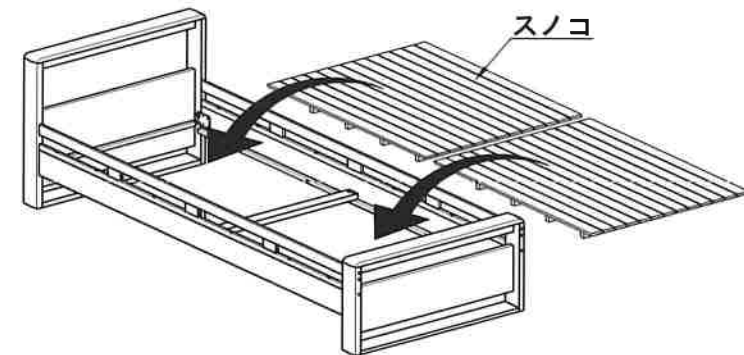
- ③ 上枠のボルト穴に、外側からボルト(c)とワッシャーを使用して、六角レンチで締めて組み立てて下さい。  
その後、①で取り付けしたボルト(a)を、六角レンチで締めて組み立てて下さい。



- ④ 開き止めをボルト(b)とワッシャーを使用して、六角レンチで締めて組み立てて下さい。



- ⑤ スノコを、下図の様に板の向きに注意して設置し、完成です。  
注意 設置の際、落下させないように注意して下さい。  
また、指を挟まないよう注意して下さい。

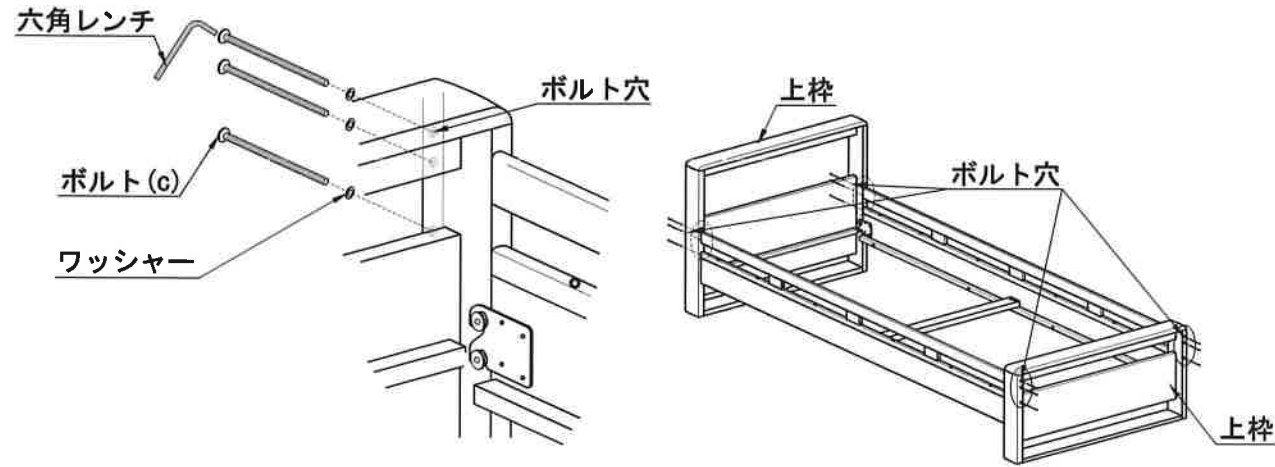


## 2 分解方法

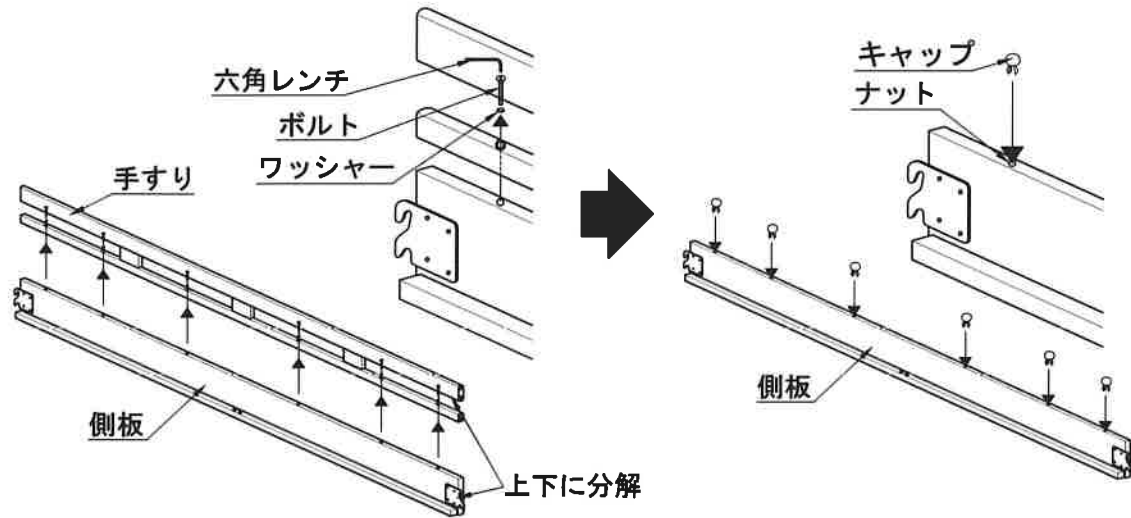
分解は、組み立ての逆の順番で行って下さい。

### ③ 手すりの取り外し方法

① 上枠のボルト穴からボルト(c)とワッシャーを六角レンチで取り外して下さい。

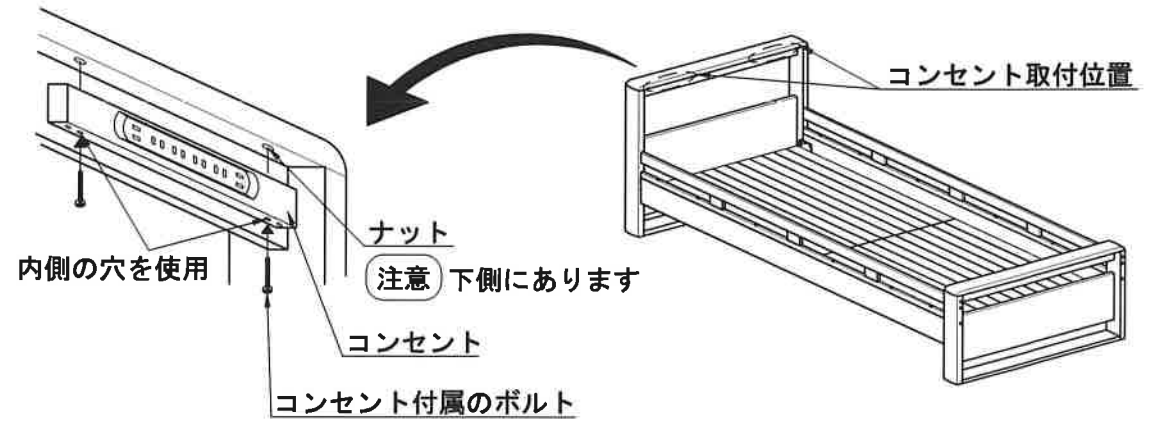


② 手すりを固定しているボルトとワッシャーを取り外し、上下に分解して下さい。その後、分解した側板のナットに、キャップを取り付けて下さい。



### ④ 別売りの8000コンセントをご購入の方へ

別売りの8000コンセントを取付する際には、コンセントを取付位置に埋め込まれたナットに合わせ、⊕ドライバーにて、コンセントに同梱してあるボルトで取り付けて下さい。



完成図

