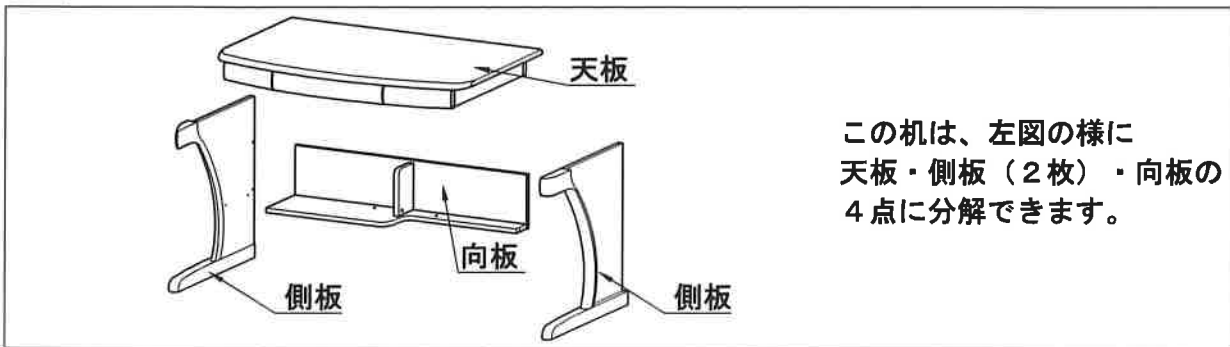
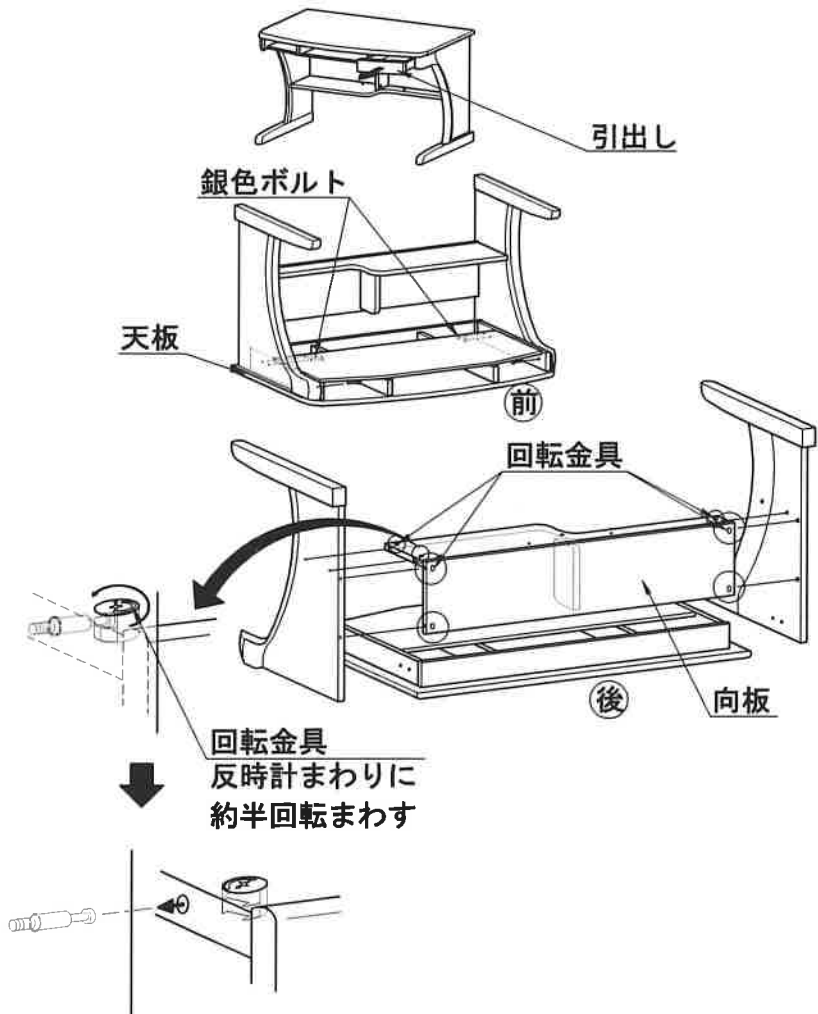


分解組立説明書

1 分解組立方法



この机は、左図のように天板・側板（2枚）・向板の4点に分解できます。



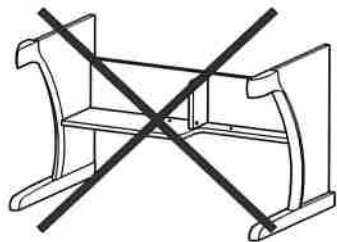
分解方法

- ① 引出しを抜き取って下さい。
- ② 机を、布団等やわらかい物を敷いた床に寝かせ、天板の内側より⊕ドライバーで、銀色ボルト6本を外して下さい。
- ③ 向板に取り付けてある回転金具、7ヶ所を⊕ドライバーで、反時計まわりに約半回転まわして、側板（2枚）、天板、向板の4点に分解して下さい。

注意 分解時に側板、向板が倒れない様注意して下さい。

注意

- ・移動する際は絶対に右図のように、天板のみを分解して運ばないで下さい。
- ・定期的な点検し、ボルトや回転金具がゆるんでいる場合は、締め直して下さい。

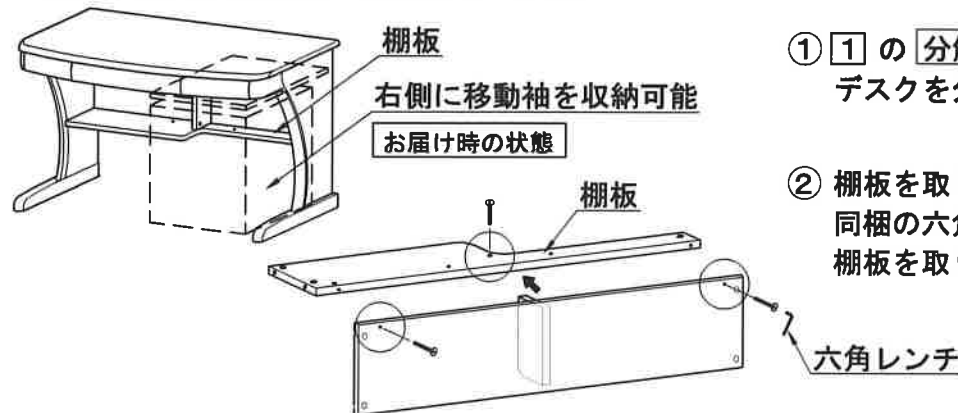


組立方法

- 組立では、分解の逆の順番
③ → ② → ①で行って下さい。

2 別売りの移動袖をご購入の方へ

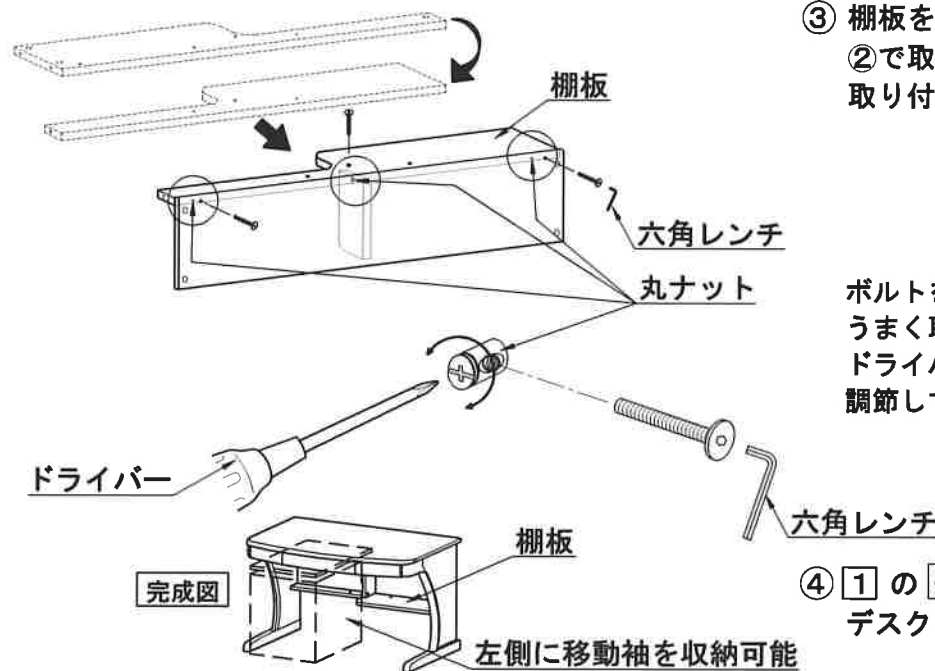
移動袖は、デスクの棚板をつけ替えることで、左側にも収納できます。下記を参考に棚板をつけ替えて下さい。



① ①の分解方法①～③を参考に、デスクを分解して下さい。

② 棚板を取り付けているボルト3本を同棚の六角レンチで取り外し、棚板を取り外して下さい。

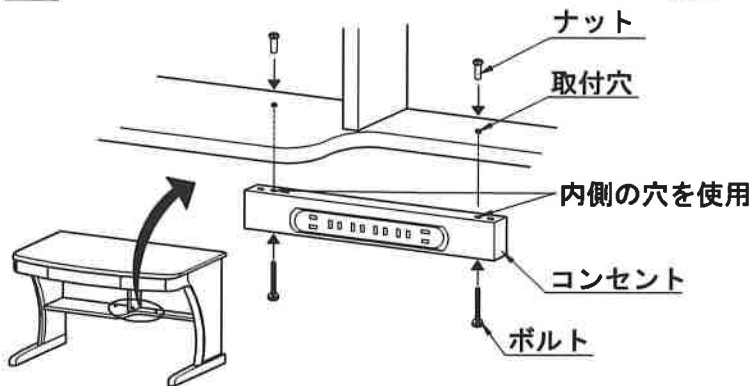
③ 棚板を裏返しにして、②で取り外したボルトにて取り付けして下さい。



ボルトを取り付ける際に、うまく取り付けられない場合は、ドライバー等で丸ナットの穴方向を調節して下さい。

④ ①の組立方法を参考に、デスクを組み立てて下さい。

3 別売りの8000コンセントご購入の方へ



別売りの8000コンセントを取付する際には、コンセントに付属しているナットとボルトを使用し、コンセントを取付位置に合わせ、⊕ドライバーで取り付けして下さい。