

# 分解組立説明書

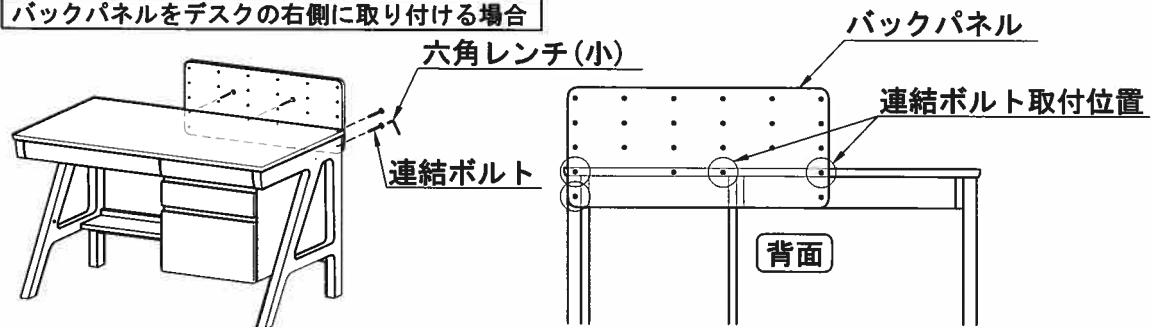
## 1 バックパネル・仕切板取付方法

付属部品	
バックパネル 1枚	仕切板 2枚
ボルト	
4cm …連結ボルト 4本	2.3cm …ボルト 4本 ※仕切板に取り付けています
六角レンチ	
…六角レンチ(小) 1本	…六角レンチ(大) 1本

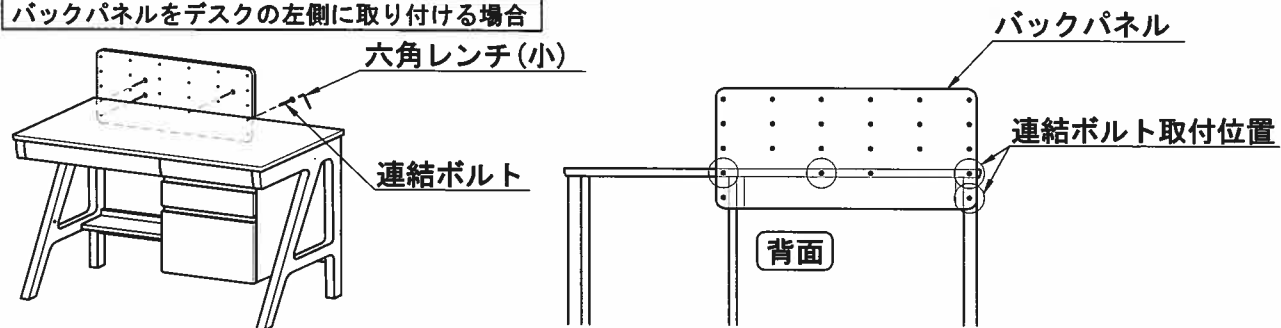
### バックパネル取付方法

バックパネルは連結ボルト4本を使用して六角レンチ(小)にて、取り付けて下さい。

バックパネルをデスクの右側に取り付ける場合

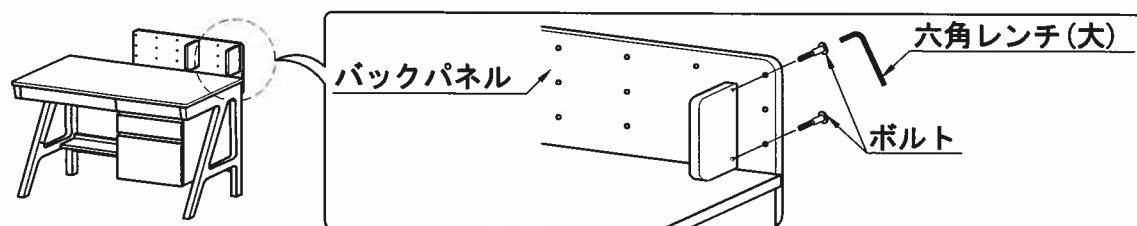


バックパネルをデスクの左側に取り付ける場合



### 仕切板取付方法

仕切板を設置したい位置に合わせ、六角レンチ(大)にて取り付けて下さい。



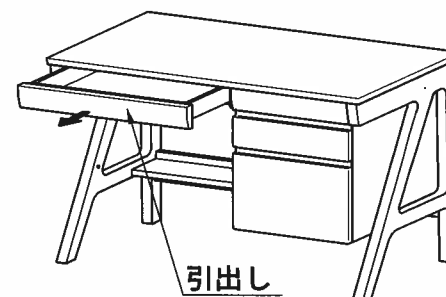
## 2 分解組立方法

この机は、左図の様に天板・側板(2枚)・向板・袖・引出の6点に分解できます。

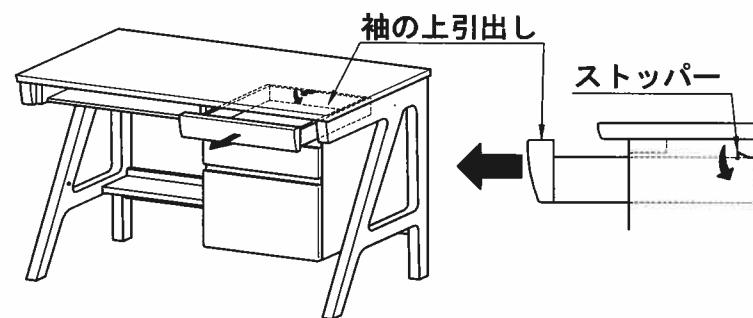
分解時に取り外すボルトは4種類です	
3cm	ボルト(短)…3cm
4.5cm	ボルト(中)…4.5cm
9cm	ボルト(長)…9cm
8.5cm	銀色ボルト…8.5cm

### 分解方法

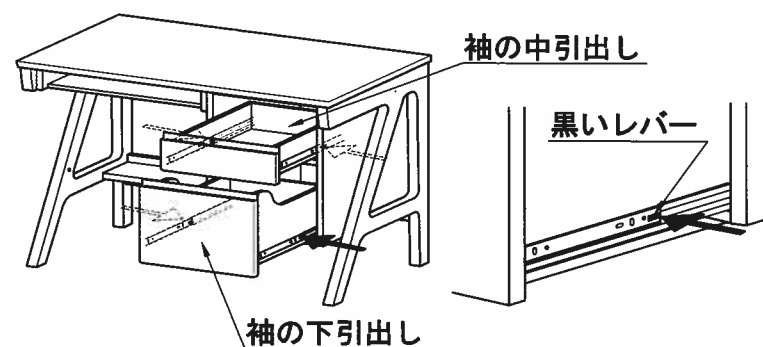
① 引出しを抜き取って下さい。



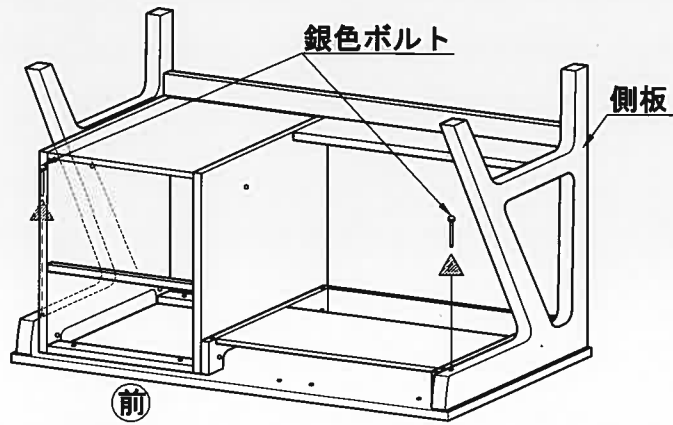
② 袖の上引出しをいっぱいまで手前に引き、ストッパーを矢印の方向に倒しながら、上引出しを抜き取って下さい。



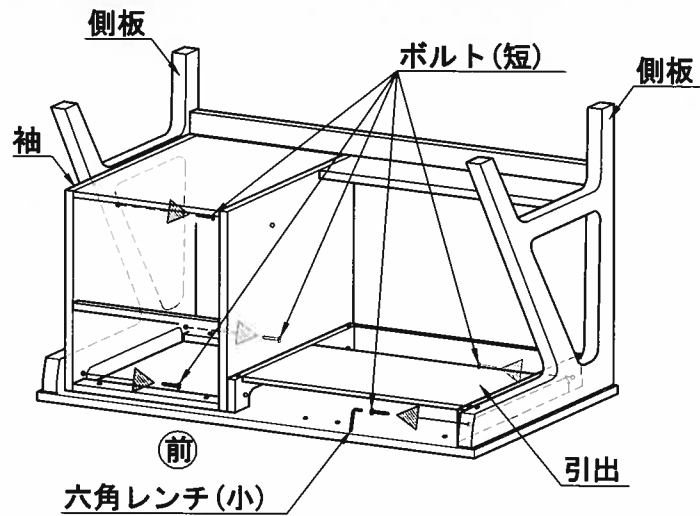
③ 袖の中引出し・下引出しをいっぱいまで手前に引き、レールの黒いレバーを内側に押しながら、中引出し・下引出しを手前に引き、抜き取って下さい。



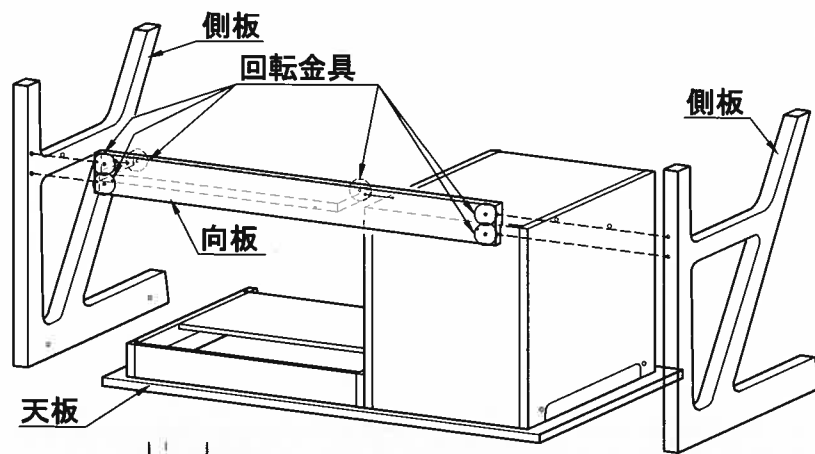
説明は裏面に続きます



④ 机を、布団等やわらかいものを敷いた床に寝かせ、側板の下側より、⊕ドライバーで銀色ボルト2本を外して下さい。

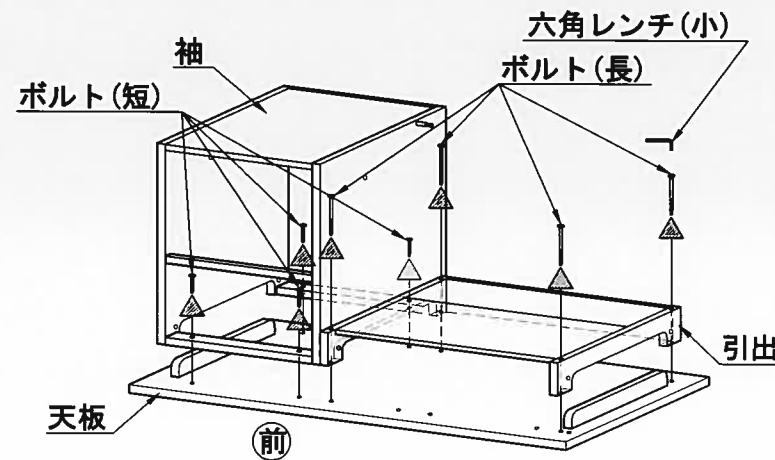
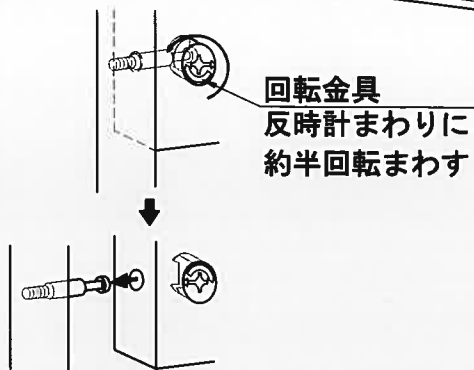


⑤ 袖と側板を固定しているボルト(短)3本、引出と側板を固定しているボルト(短)2本を六角レンチ(小)にて取り外して下さい。



⑥ 向板に取り付けてある回転金具、6ヶ所を⊕ドライバーで、反時計まわりに約半回転まわして、側板(2枚)、天板、向板の4点に分解して下さい。

**注意** 分解時に側板、向板が倒れない様注意して下さい。



⑦ 袖と天板を固定しているボルト(短)4本と、引出と天板を固定しているボルト(短)4本を六角レンチ(小)にて取り外して下さい。

### 組立方法

組立時は、分解の逆の順番  
⑦ → ⑥ → ⑤ → ④ → ③  
→ ② → ① で行って下さい。

### 注意

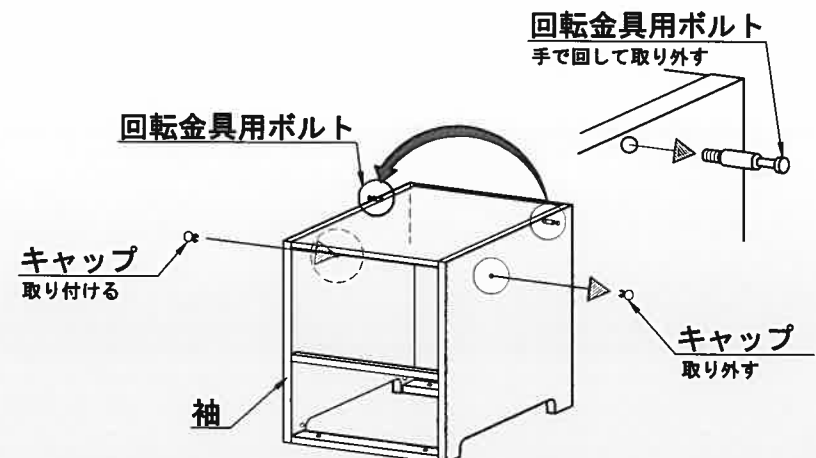
・定期的に点検し、ボルトや回転金具がゆるんでいる場合は、締め直して下さい。

## 3 袖と引出の付替方法



この机は、左図の様に袖と引出を付け替えることができます。

以下の方法で付け替えて下さい。

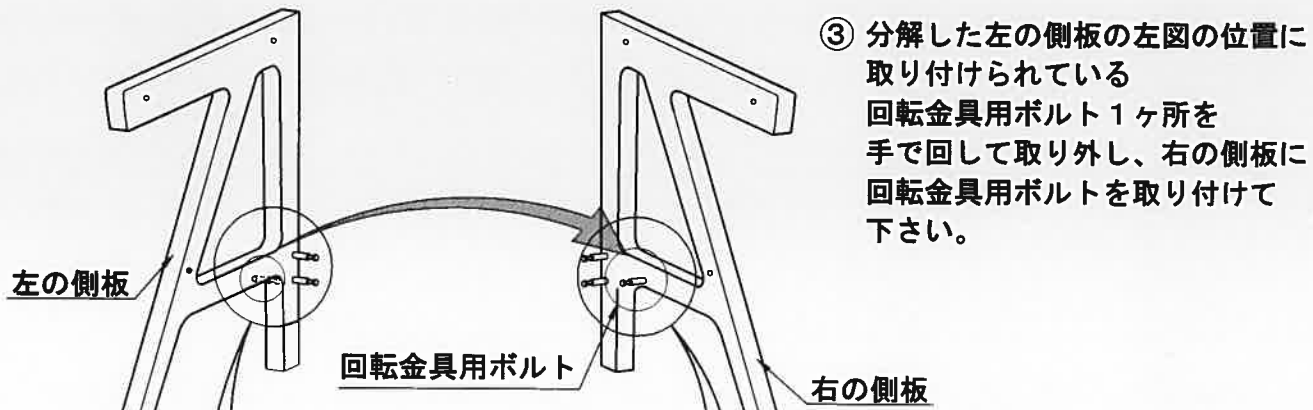


① ②の分解方法①～⑦を参考にデスクを分解して下さい。

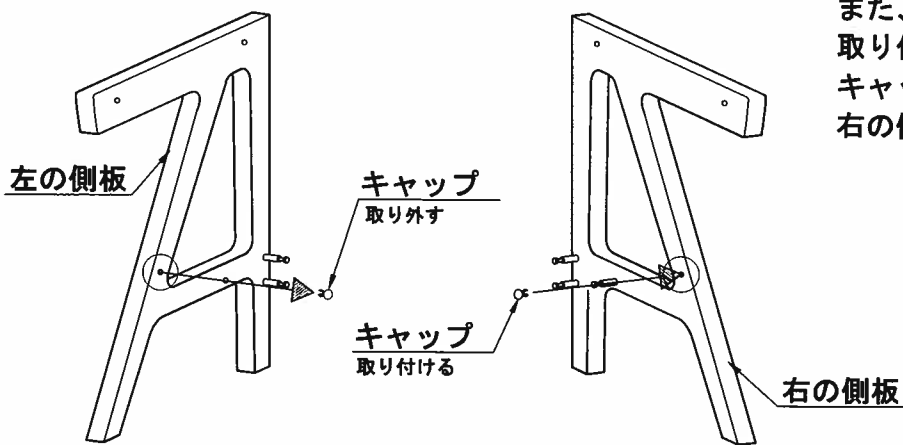
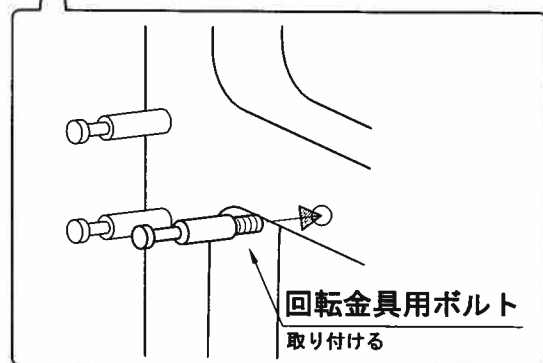
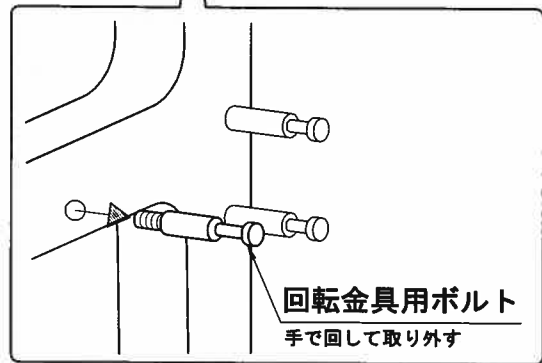
② 分解した袖に取り付けられている回転金具用ボルトを手で回して取り外し、左図の様に反対側に付け替えて下さい。

また、袖に取り付けられているキャップを取り外し、左図の様に反対側に付け替えて下さい。

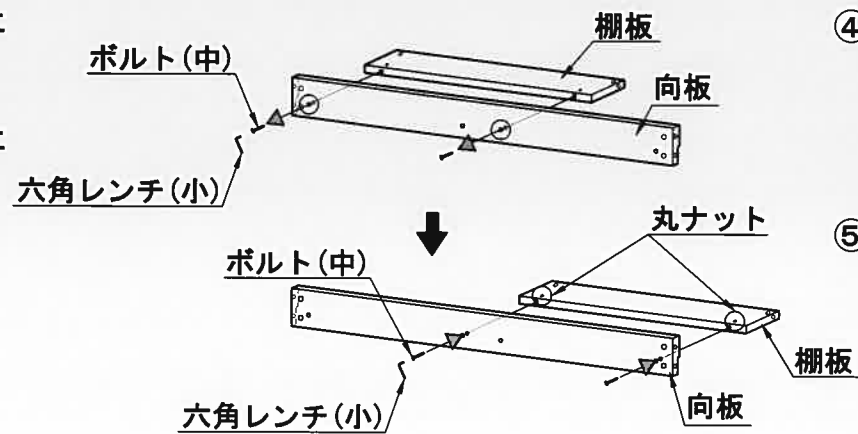
説明は2枚目に続きます



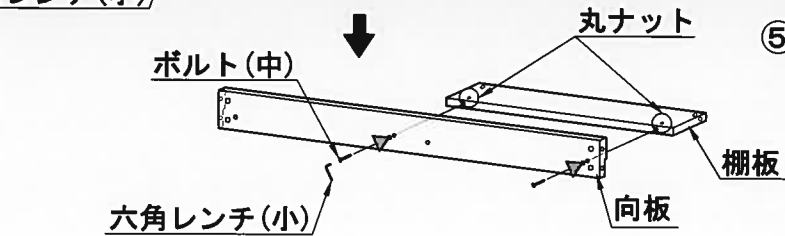
③ 分解した左の側板の左図の位置に取り付けられている回転金具用ボルト1ヶ所を手で回して取り外し、右の側板に回転金具用ボルトを取り付けて下さい。



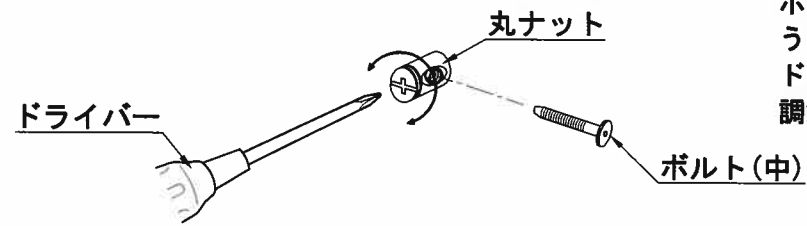
また、左の側板の左図の位置に取り付けられているキャップを取り外し、右の側板に取り付けて下さい。



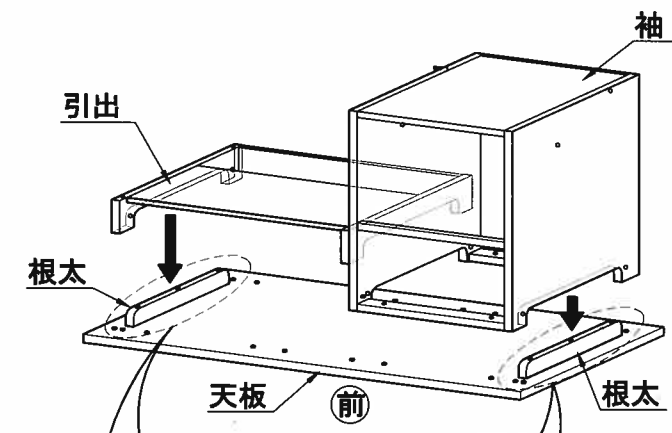
④ 分解した向板からボルト(中)2本を六角レンチ(小)にて取り外し、棚板を取り外して下さい。



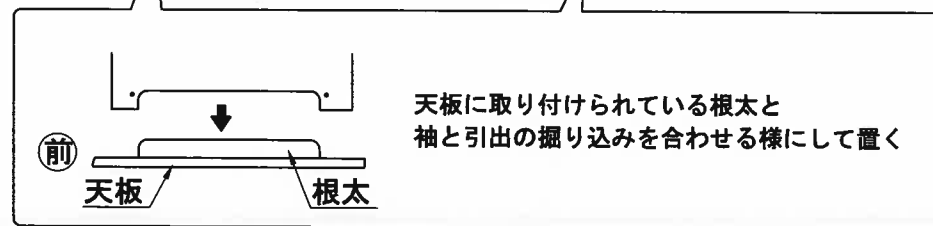
⑤ 棚板を左図のように移動させ、④で取り外したボルト(中)で取り付けて下さい。



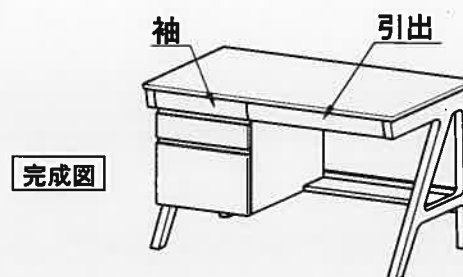
ボルト(中)を取り付ける際に、うまく取り付けられない場合は、ドライバー等で丸ナットの穴方向を調節して下さい。



⑥ 袖と引出を入れ替えて左図のように天板に取り付けられている根太に、袖と引出の掘り込みを合わせる様にして置いて下さい。



天板に取り付けられている根太と袖と引出の掘り込みを合わせる様にして置く



⑦ ②の組立方法を参考に、デスクを組み立てて下さい。