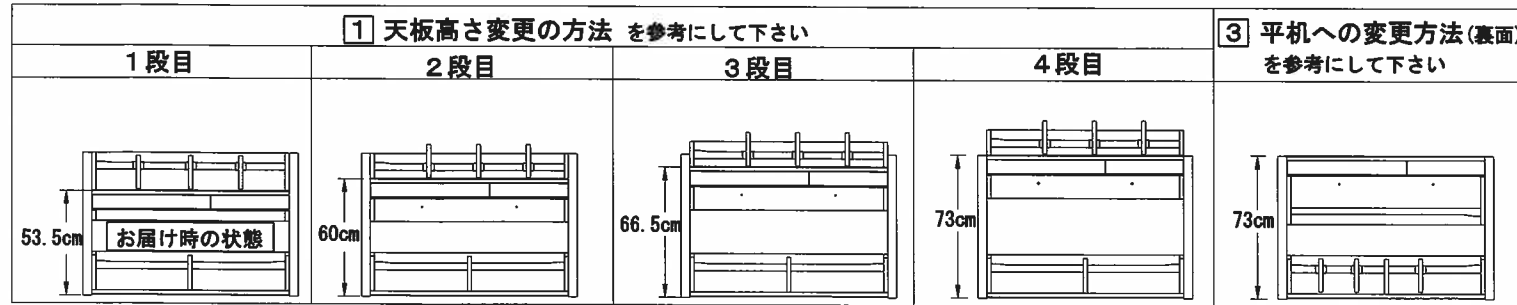


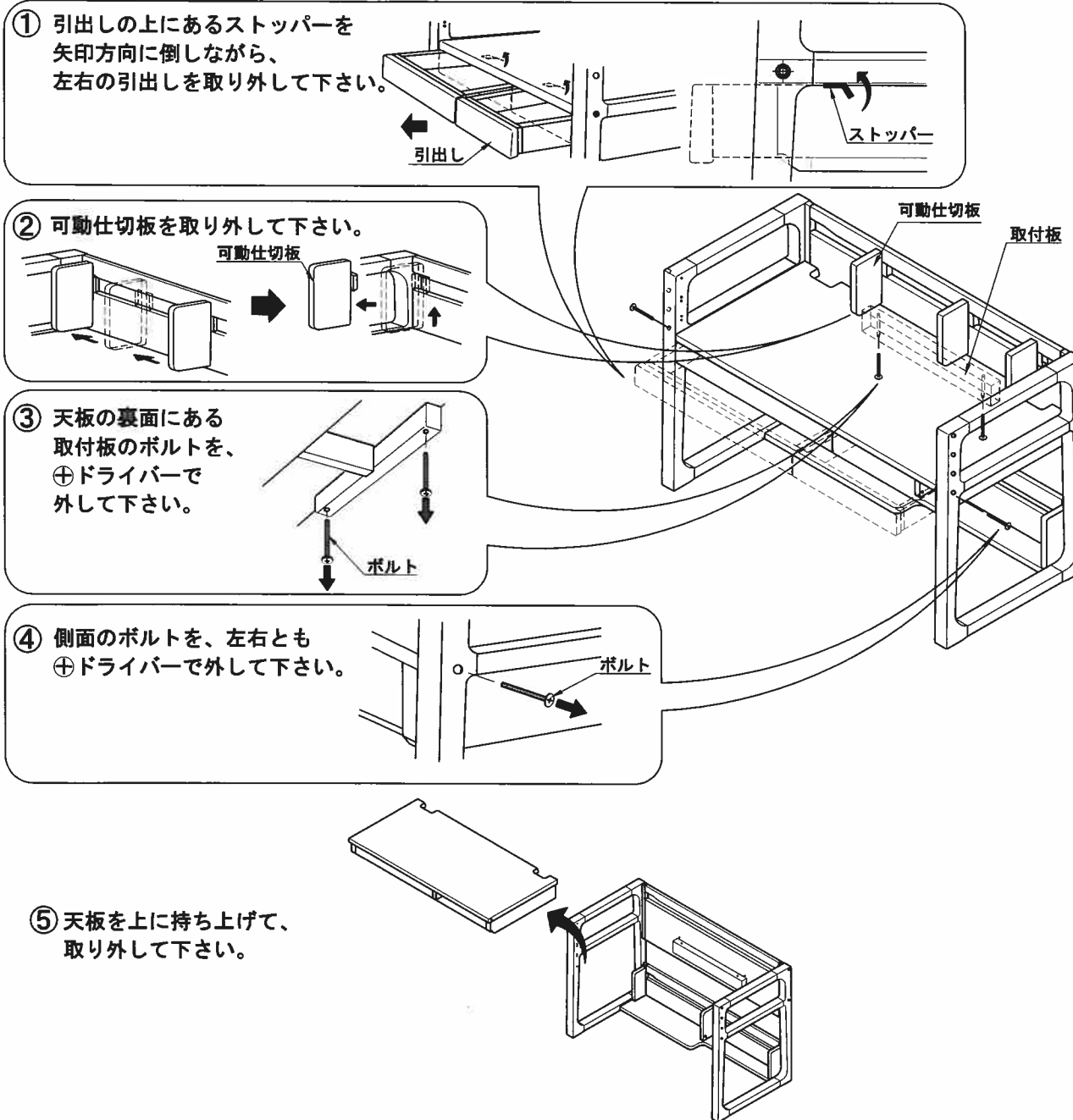
説明書 天板の高さを変更する際に必要になりますので、保管して下さい。

天板の高さは4段階変更できます。また、平机としても使用できます。

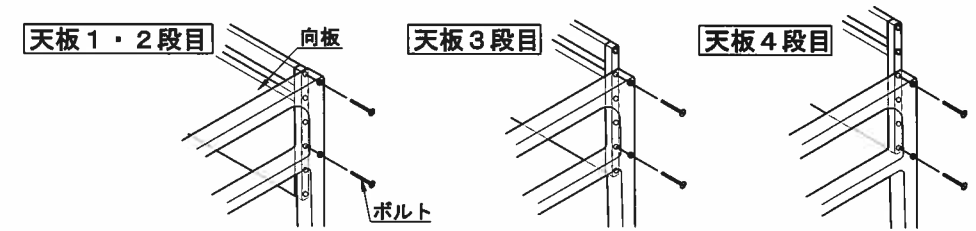
※裏面もあります



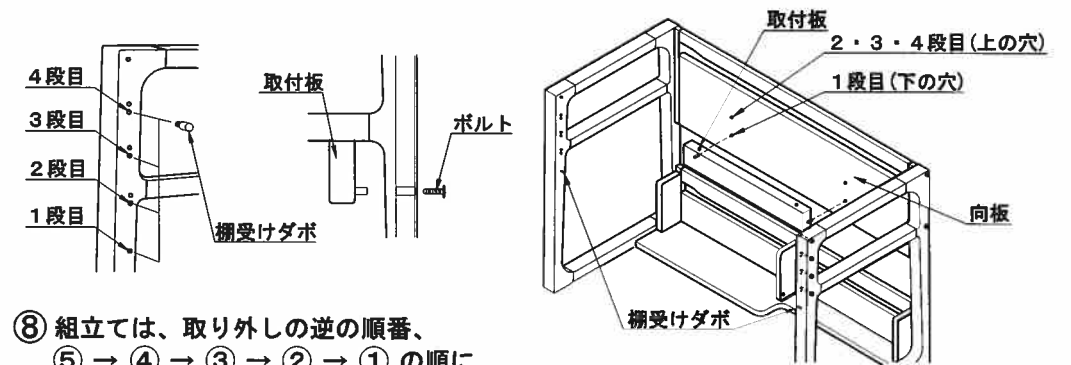
1 天板高さ変更の方法



⑥ 天板の高さごとに、向板の取付位置を変更して下さい。向板を取り付けているボルトを \oplus ドライバーで外し、天板を設置する高さに合わせて、取り付けて下さい。

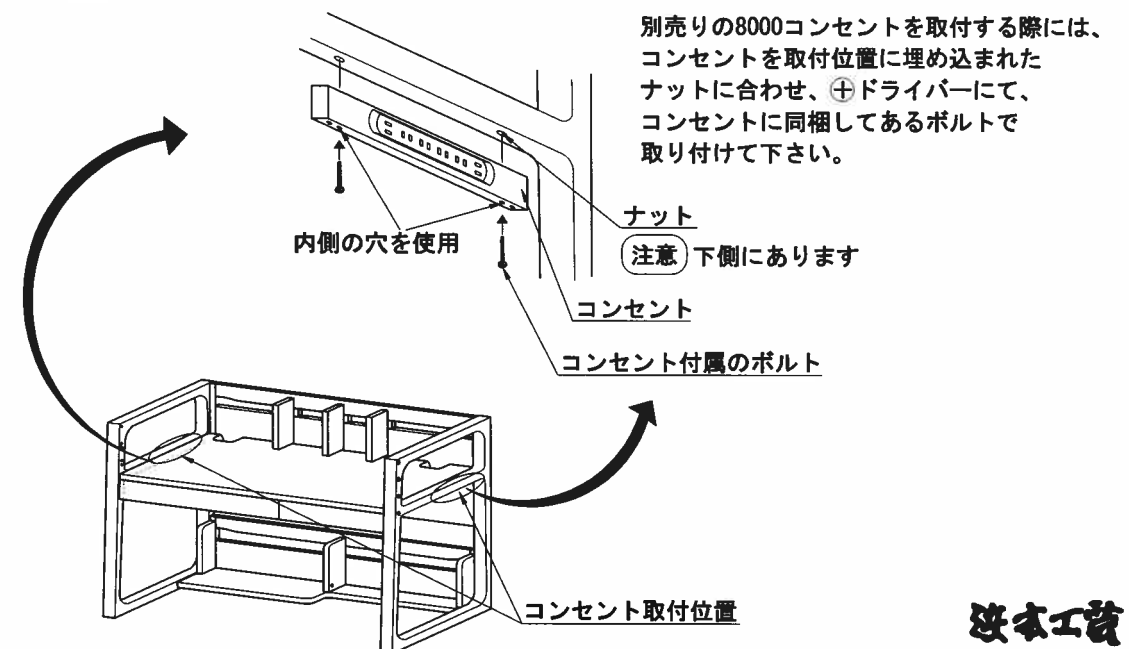


⑦ 取付板を取り付けているボルトを、 \oplus ドライバーで外し、両脚の内面についている棚受けダボは、手で回して取り外して下さい。天板を設置する高さに合わせて、取付板と棚受けダボを取り付けて下さい。



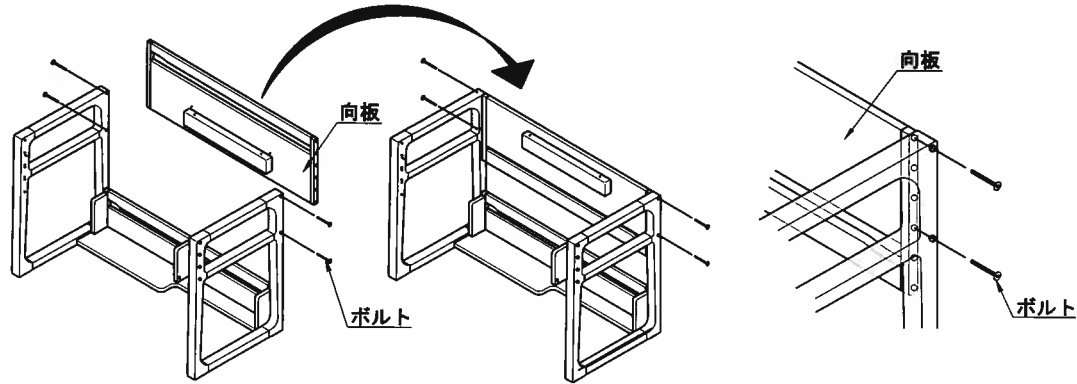
⑧ 組立ては、取り外しの逆の順番、⑤ → ④ → ③ → ② → ①の順に行ってください。

2 別売りの8000コンセントをご購入の方へ

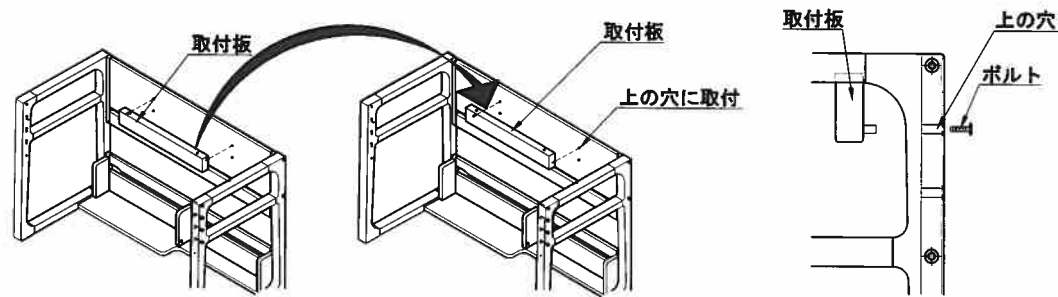


3 平机への変更方法

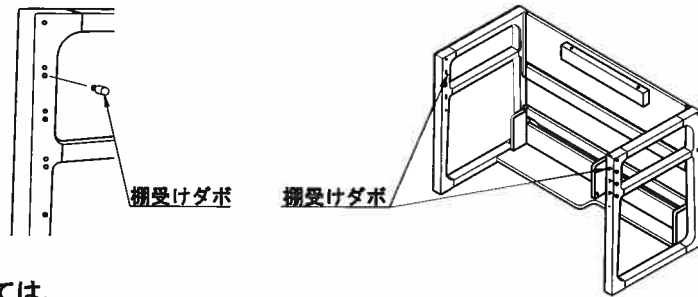
- ① ①の天板高さ変更の方法①～⑤を参考に、天板を取り外して下さい。
- ② 向板を取り付けているボルトを、⊕ドライバーで外し、向板を上下逆にしてから、下図の通り取り付けて下さい。



- ③ 取付板を取り付けているボルトを、⊕ドライバーで外し、上下逆にしてから、下図の位置に合わせて取り付けて下さい。

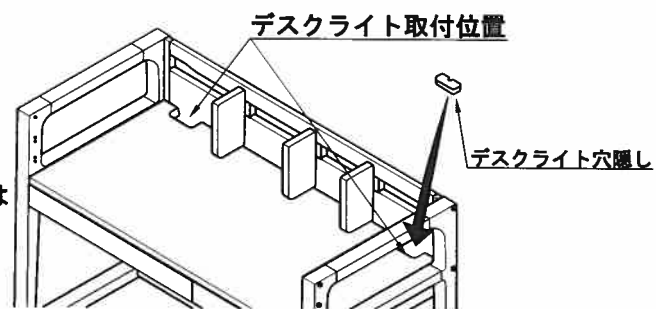


- ④ 両脚の内面についている棚受けダボは、手で回して取り外し、下図の位置に合わせて、棚受けダボを取り付けて下さい。



- ⑤ 組立ては、①の手順の逆に行ってください。

注意 デスクライトの取付けは、天板を完全に固定してから行って下さい。デスクライトを取り付けしない穴にはデスクライト穴隠しを取り付けて下さい。

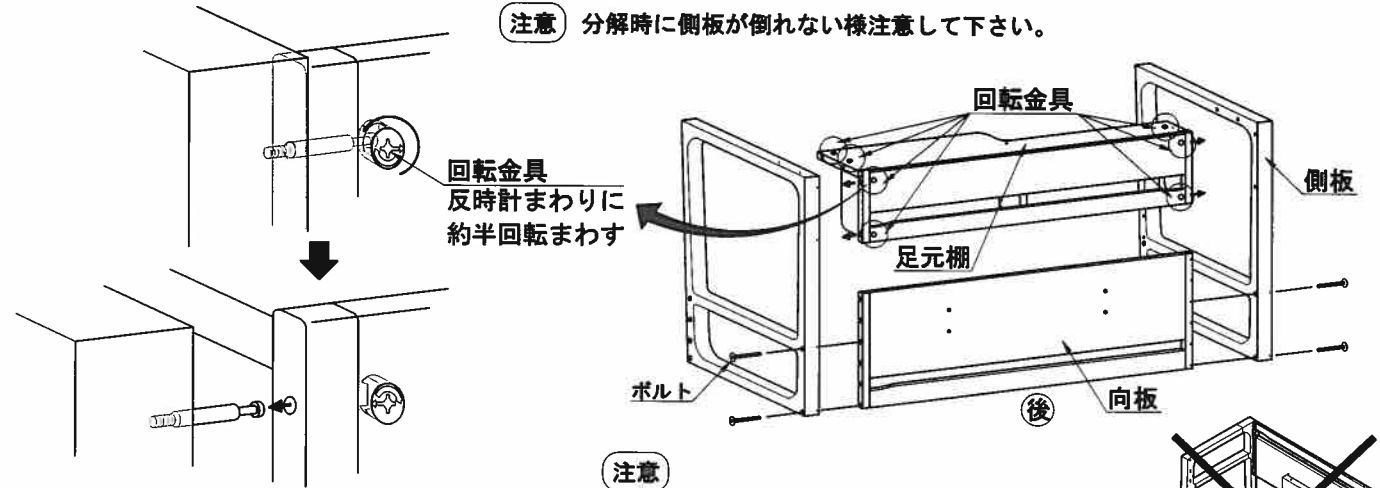


4 分解組立方法 (間口が狭くて移動できない場合に、分解して移動することができます。)

分解方法

- ① ①の天板高さ変更の方法①～⑤を参考に、天板を取り外し、向板を取り付けているボルトを、⊕ドライバーで外して下さい。
- ② 足元棚に取り付けてある回転金具、7ヶ所を⊕ドライバーで、反時計まわりに約半回転まわして下さい。

注意 分解時に側板が倒れない様注意して下さい。

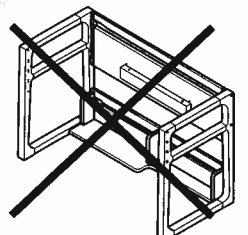


組立方法

組立ては、分解の逆の順番 ② → ① で行って下さい。

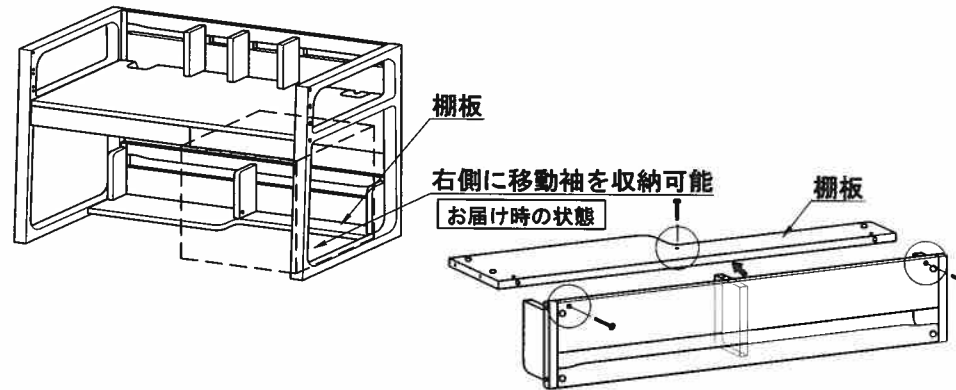
注意

- ・移動する際は右図の様な、天板のみを外した状態で運ばないで下さい。
- ・定期的な点検し、ボルトや回転金具がゆるんでいる場合は、締め直して下さい。



5 別売りの移動袖をご購入の方へ

移動袖は、デスクの棚板をつけ替えることで、左側にも収納できます。下記を参考にして棚板をつけ替えて下さい。



- ① ④の分解組立方法の分解方法①～②を参考に、デスクを分解して下さい。

- ② 棚板を取り付けているボルト3本を⊕ドライバーで取り外し、棚板を取り外して下さい。

- ③ 棚板を裏返しにして、②で取り外したボルトにて取り付けて下さい。

ボルトを取り付ける際に、うまく取り付けられない場合は、ドライバー等で丸ナットの穴方向を調節して下さい。

- ④ ④の分解組立方法の組立方法を参考に、デスクを組み立てて下さい。

