

# 説明書 天板の高さを変更する際に必要になりますので、保管して下さい。

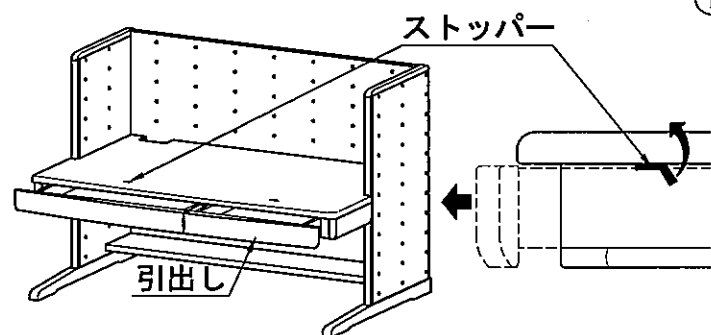
## 1 天板高さ変更の方法 天板の高さは7段階変更できます。

天板高さ	1 段目	2 段目	3 段目	4 段目	5 段目	6 段目	7 段目
	座机として使用	お届け時の状態					平机として使用
	34cm	40.5cm	47cm	53.5cm	60cm	66.5cm	73cm

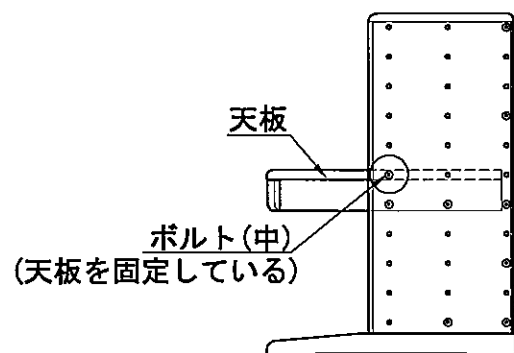
同梱の六角レンチを使用して天板の高さを変更します。

**注意** ・六角レンチは、天板の高さを変える際やランドセルハンガーを取り付ける際などに必要となりますので大切に保管して下さい。

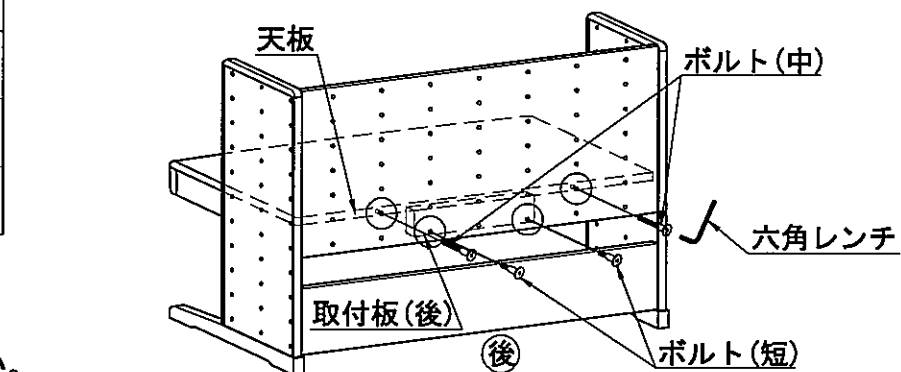
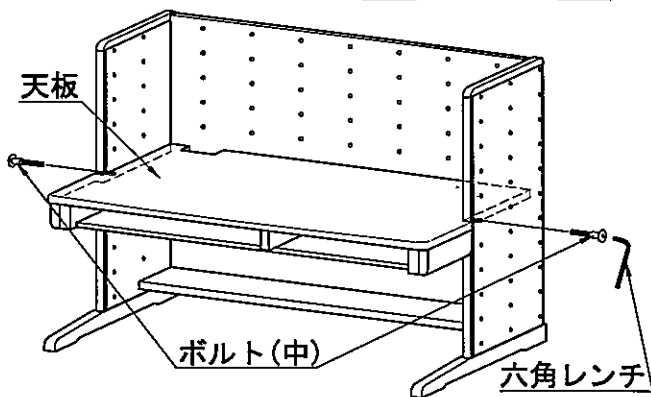
使用するボルトは3種類です	
2.3cm	ボルト(短)・・・2.3cm
3.5cm	ボルト(中)・・・3.5cm
4.5cm	ボルト(長)・・・4.5cm



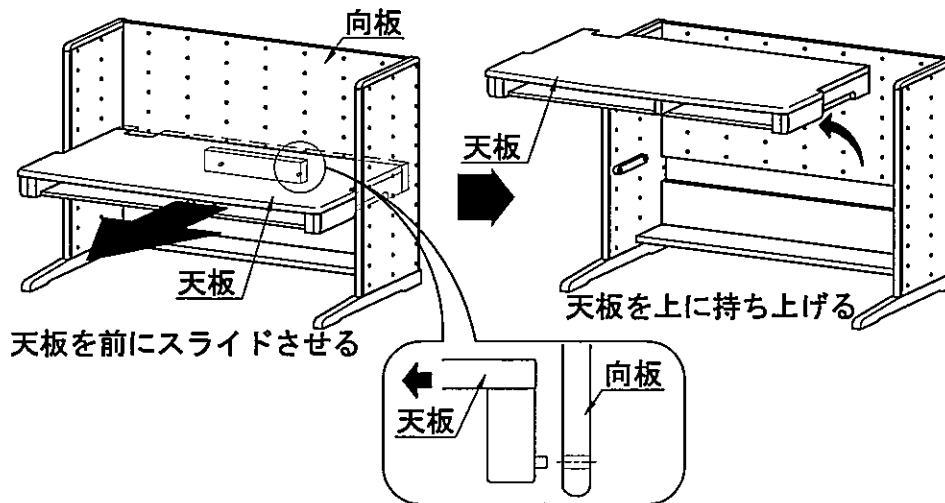
① 引出しの上にあるストッパーを矢印方向に倒しながら、左右の引出しを抜き取して下さい。



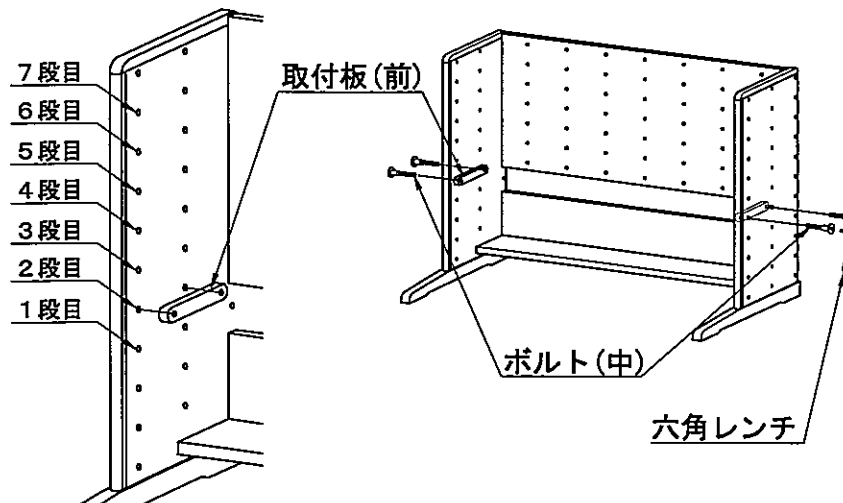
② デスクの側面にある、天板を固定しているボルト(中)2本を、左図の様に、六角レンチにて取り外して下さい。



③ デスクの後面にある天板を固定しているボルト(中)2本と、取付板(後)を固定しているボルト(短)2本を左図の様に、六角レンチにて取り外して下さい。



④ デスクの天板を、前にスライドさせながら天板を上を持ち上げて取り外して下さい。



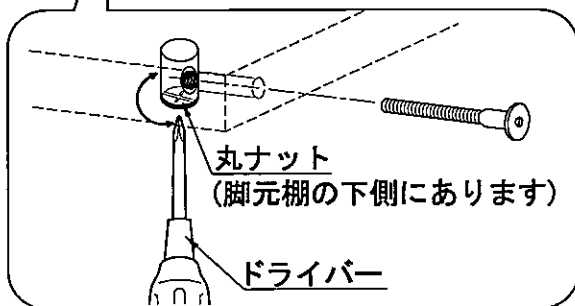
⑤ デスク側面にある、取付板(前)を固定しているボルト(中)4本を、六角レンチにて取り外して下さい。

説明は裏面に続きます

⑥ 向板、脚元棚の高さを、天板を設置する高さに合わせて変更して下さい。

下図の表を参考に、ボルト(中) 6本と、ボルト(長) 6本を六角レンチにて取り外し、高さを変更して下さい。

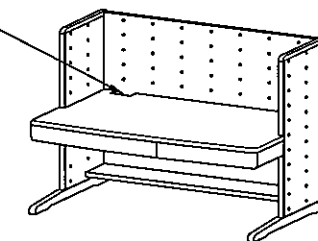
天板高さ 1段目	天板高さ 2・3・4段目	天板高さ 5段目	天板高さ 6段目	天板高さ 7段目	
座机として使用					平机として使用
向板 (1段下げる)	向板 (お届け時の高さ)	向板 (1段上げる)	向板 (2段上げる)	向板 (3段上げる)	向板 (お届け時の高さ)
ボルト(中)	ボルト(中)	ボルト(中)	ボルト(中)	ボルト(中)	ボルト(中)
脚元棚 (お届け時の高さ)	脚元棚 (お届け時の高さ)	脚元棚 (1段上げる)	脚元棚 (2段上げる)	脚元棚 (3段上げる)	脚元棚 (お届け時の高さ)
ボルト(長)	ボルト(長)	ボルト(長)	ボルト(長)	ボルト(長)	ボルト(長)



脚元棚の前側のボルトを取り付ける際に、うまく取付られない場合は、ドライバー等で丸ナットの穴方向を調整して下さい。

デスクライト取付位置

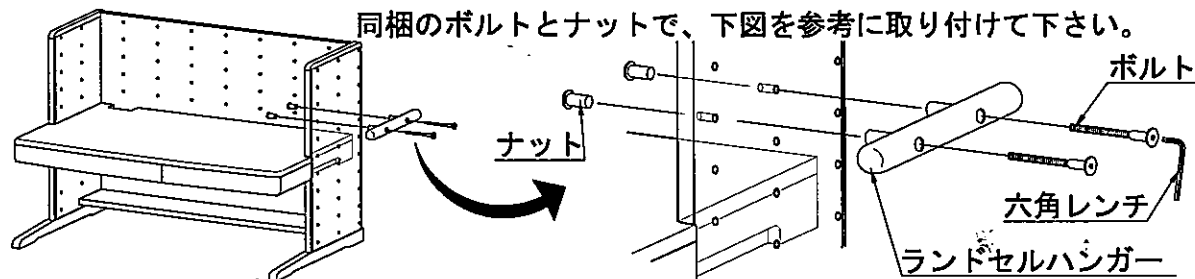
**注意** デスクライトの取付けは、天板を完全に固定してから行って下さい。



⑦ 天板・引出しの取付けは、④→③→②→①の順に、行って下さい。

## ② ランドセルハンガー取付方法

ランドセルハンガーはお好みの取付位置に合わせ、六角レンチにて、同梱のボルトとナットで、下図を参考に取付けて下さい。



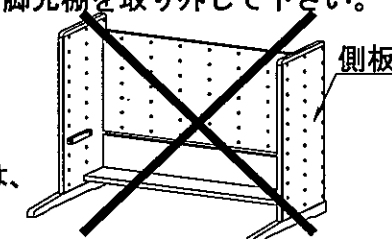
## ③ 分解組立方法

**分解方法** ① 「① 天板高さ変更の方法」①～④を参考に、天板を取り外して下さい。

② 「① 天板高さ変更の方法」⑥を参考に、向板と脚元棚を取り外して下さい。

**注意** ・分解時に側板が倒れない様注意して下さい。

**注意** ・移動する際は右図の様な、天板のみを外した状態で運ばないで下さい。  
・定期的に点検し、ボルトがゆるんでいる場合は、締め直して下さい。



**組立方法** 組立ては、②→①の順番で、「① 天板高さ変更の方法」①～⑥を参考にして下さい。