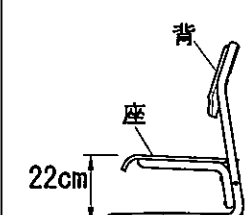
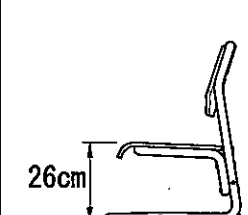
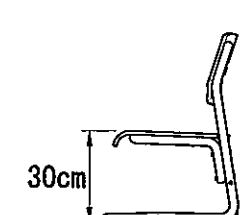
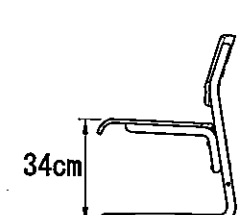
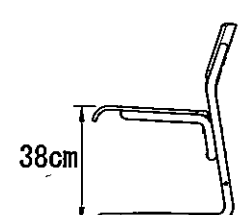
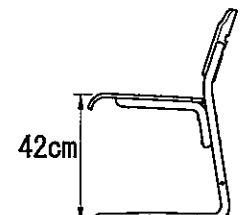


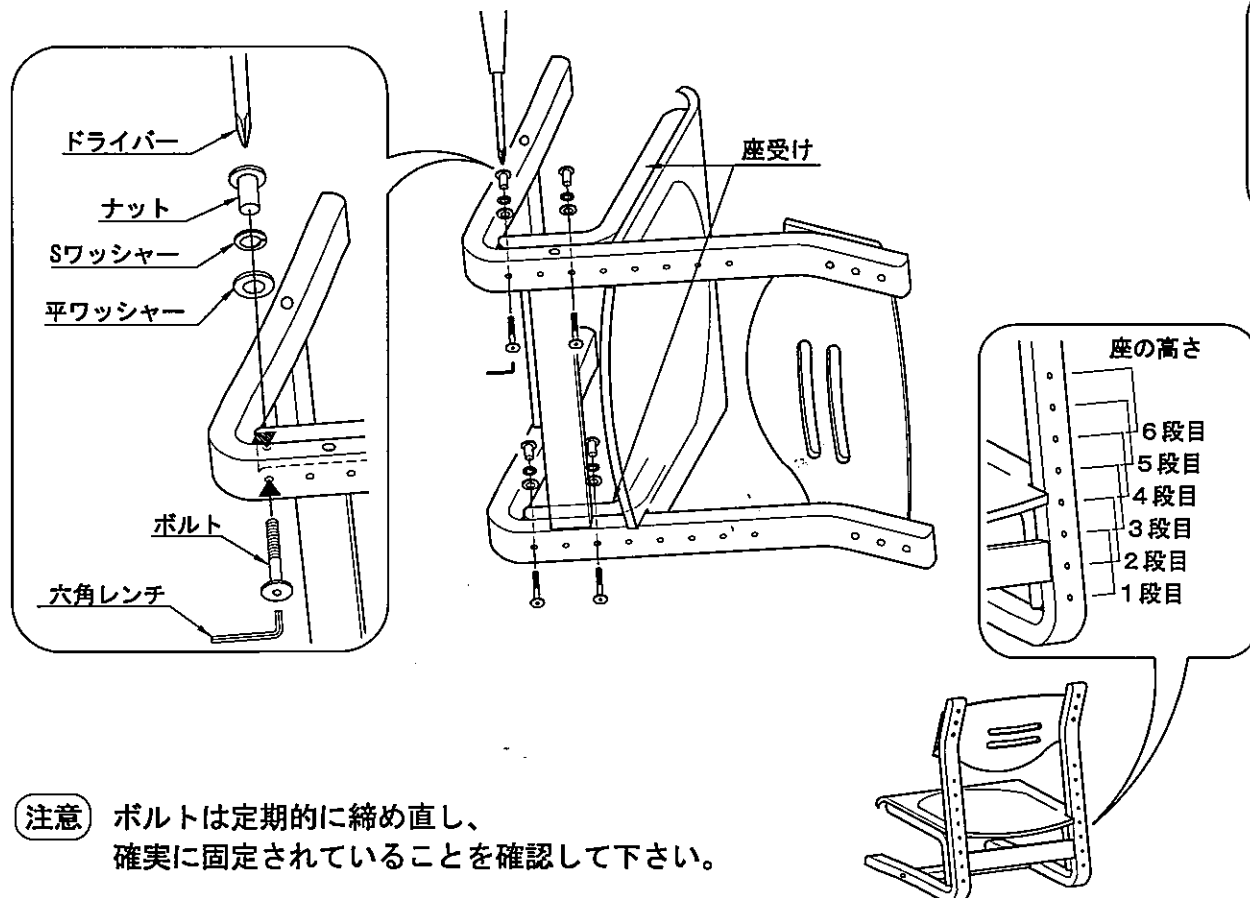
# 組立説明書

このデスクチェアは、座の高さが6段階、座の奥行きが2段階、背の高さが3段階変更できます。(背は上下反転させて取り付ける事が可能です)

座の高さ	1段目 	2段目 	3段目 	4段目 	5段目 	6段目 
座の奥行き位置	後			前		
座の高さに対して最適な背の取付位置	下段		中段		上段 (背：上下反転)	
身長を目安	90cm	105cm	120cm	135cm	150cm	165cm

## 1 座の高さ変更方法

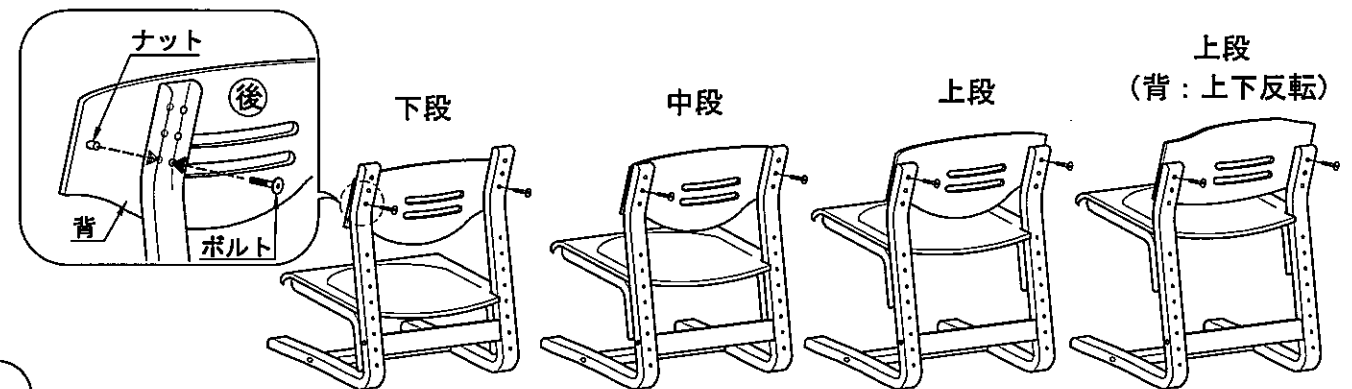
デスクチェアを布団等の柔らかいものを敷いた床に横向きに寝かせて下さい。  
座受けについているボルトとナットを⊕ドライバーと同梱されている六角レンチで外し、  
変更したい座の高さに合わせて、座受けをボルトとナットで取り付けて下さい。



**注意** ボルトは定期的に締め直し、  
確実に固定されていることを確認して下さい。

## 2 背の高さ変更方法

背についているボルトを同梱されている六角レンチで外し、変更したい段に  
背の後側に埋め込まれているナットを合わせ、ボルトを取り付けて下さい。



## 3 座の奥行き変更方法

座受けの下側についているボルトを同梱されている六角レンチで外し、変更したい位置に  
座の下側に埋め込まれているナットを合わせ、ボルトを取り付けて下さい。

