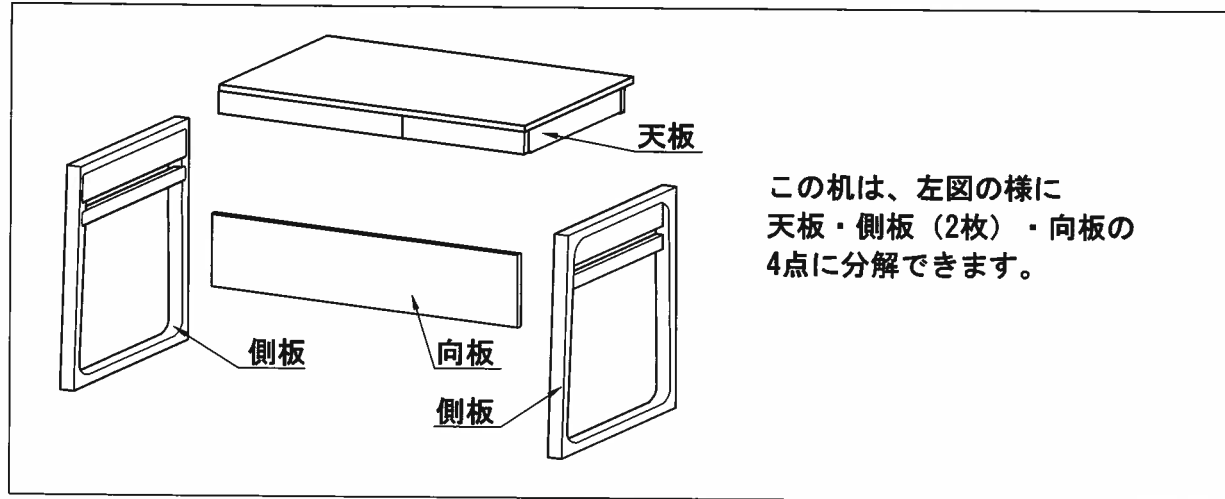
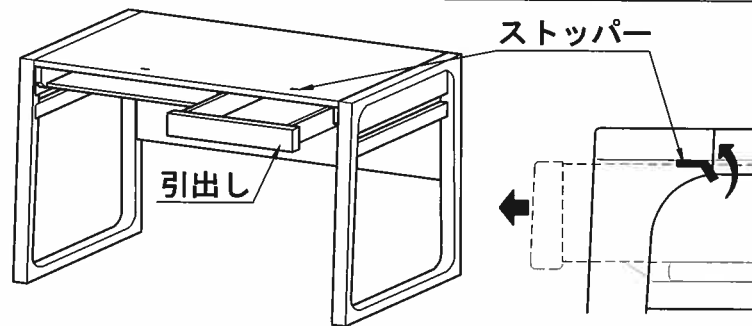


# 分解組立説明書

## 1 分解組立方法

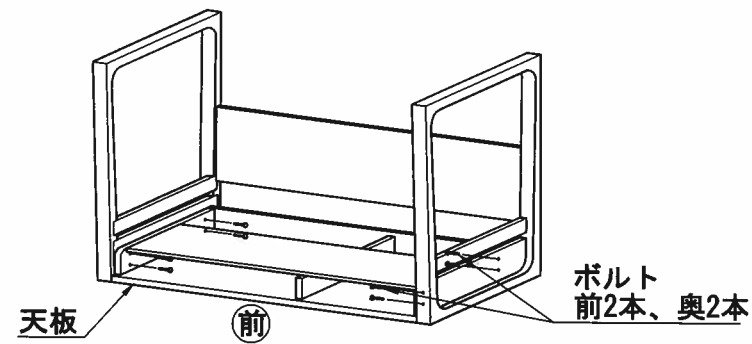


この机は、左図の様に天板・側板（2枚）・向板の4点に分解できます。

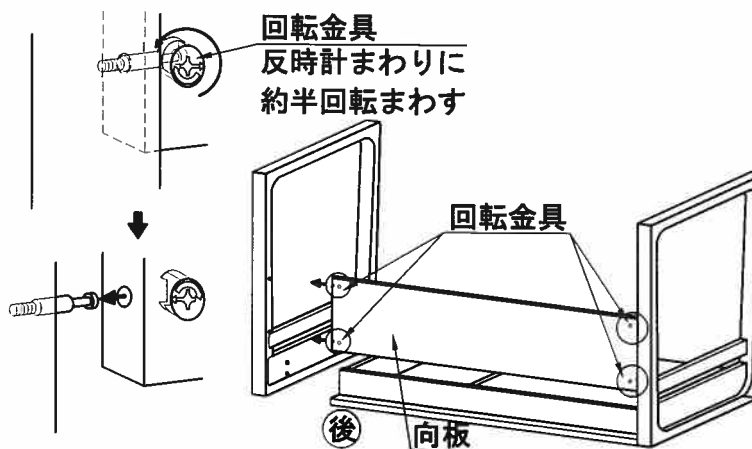


### 分解方法

① 引出しの上にあるストッパーを矢印方向に倒しながら、左右の引出しを抜き取って下さい。



② 机を、布団等やわらかい物を敷いた床に寝かせ、天板の内側より⊕ドライバーで、ボルト8本を外して下さい。

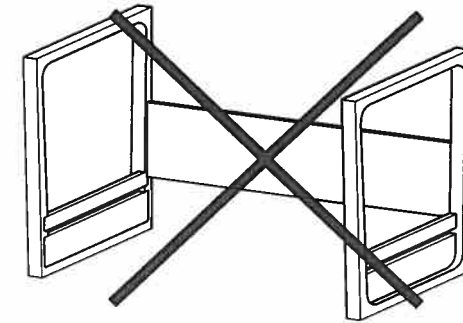


③ 向板に取り付けてある回転金具、4ヶ所を⊕ドライバーで、反時計まわりに約半回転まわして、側板（2枚）、天板、向板の4点に分解して下さい。

**注意** ・分解時に側板が倒れない様注意して下さい。

### 注意

- ・移動する際は絶対に右図の様に、天板のみを分解して運ばないで下さい。
- ・定期的に点検し、ボルトやジョイント金具のレバーがゆるんでいる場合は、締め直して下さい。



### 組立方法

組立ては、分解の逆の順番  
③ → ② → ① で行って下さい。

## 2 別売りの8000コンセントをご購入の方へ

