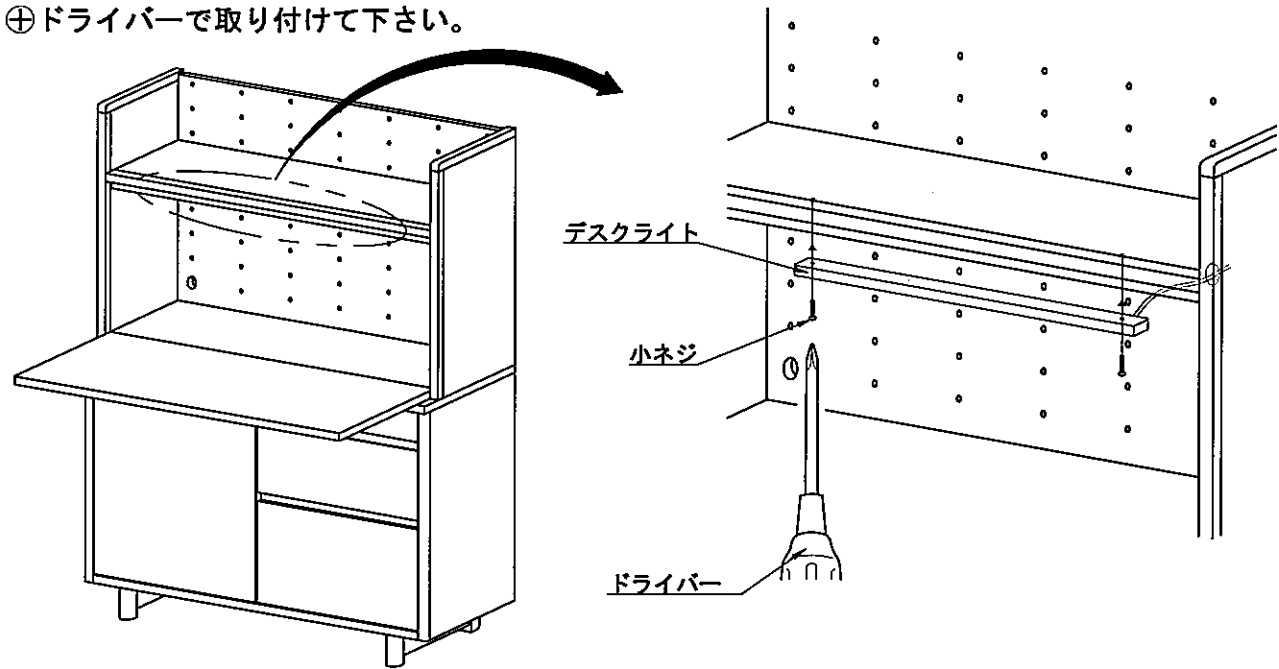


説明書

1 別売りのデスクライトZM-015Wご購入の方へ

デスクライトZM-015Wを取付する際には、デスク本体に同梱の小ネジを使用し、デスクライトを取付位置に合わせ、

⊕ドライバーで取り付けて下さい。



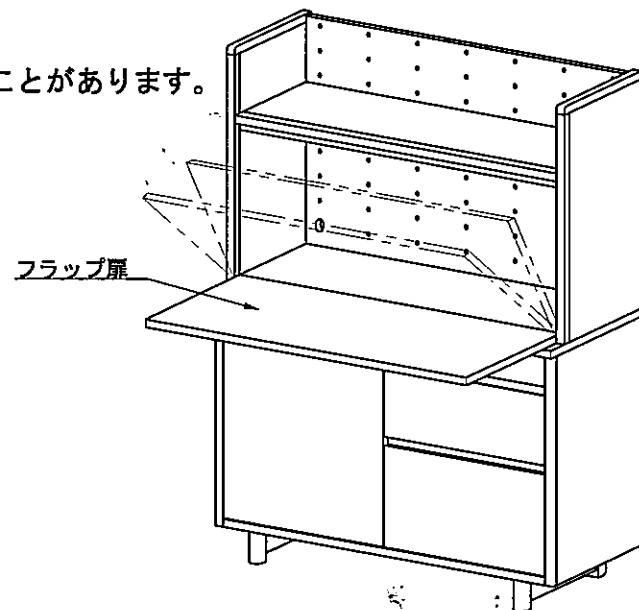
2 フラップ扉について

フラップ扉は、ゆっくり開閉する構造になっていますが安全のために手をそえて静かに開け閉めして下さい。

※ソフトオープン・クローズ機構は機構上、途中で止まる場合もありますが、故障ではありません。

※フラップ扉にのらないで下さい。

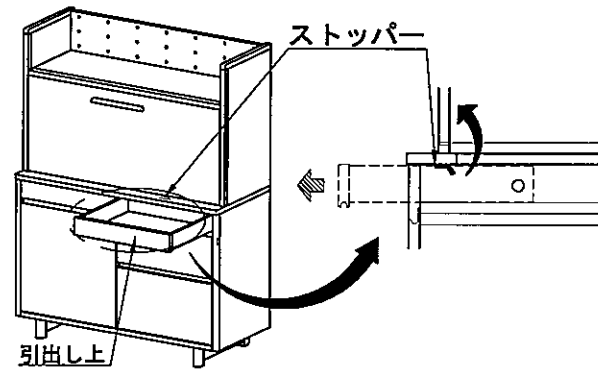
商品の破損や転倒の原因になりケガをすることがあります。



3 引出しの抜き取り方法

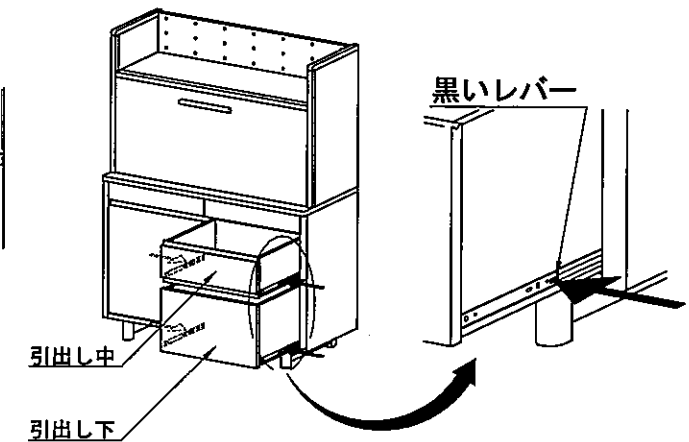
引出上の抜き取り方法

引出しの上にあるストッパーを矢印方向に倒しながら、引出しを抜き取って下さい。



引出中・引出下の抜き取り方法

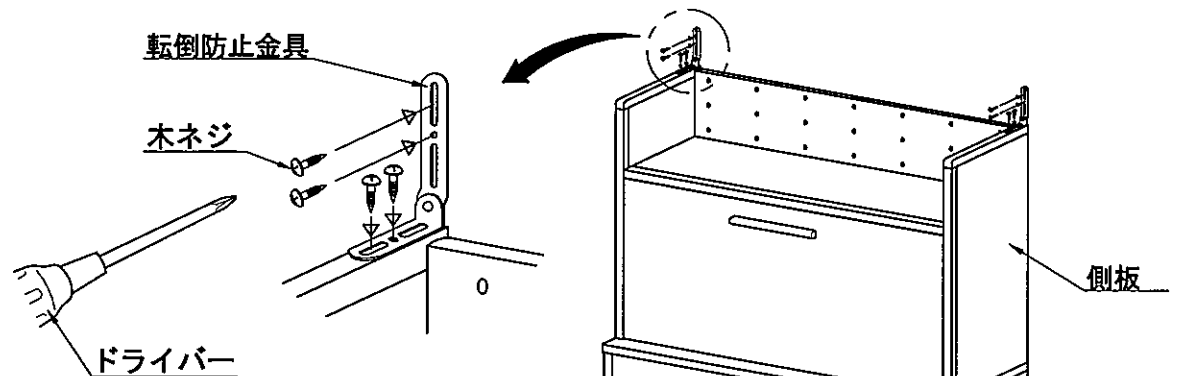
引出中・引出下をいっぱいまで手前に引き、レールの黒いレバーを内側に押しながら引出中・引出下を手前に引き、抜き取って下さい。



4 転倒防止金具の取り付け方法

デスクを壁面に置き、側板上面の両サイドに転倒防止金具に同梱の木ネジを使用し、

⊕ドライバーで取り付けて下さい。



注意

- ・デスクは部屋の中央には設置せず、壁や柱に転倒防止用金具で固定してください。転倒の原因になり、ケガをすることがあります。
- ・転倒防止金具は、必ず壁の芯材がある部分に取り付けて下さい。