

組立説明書

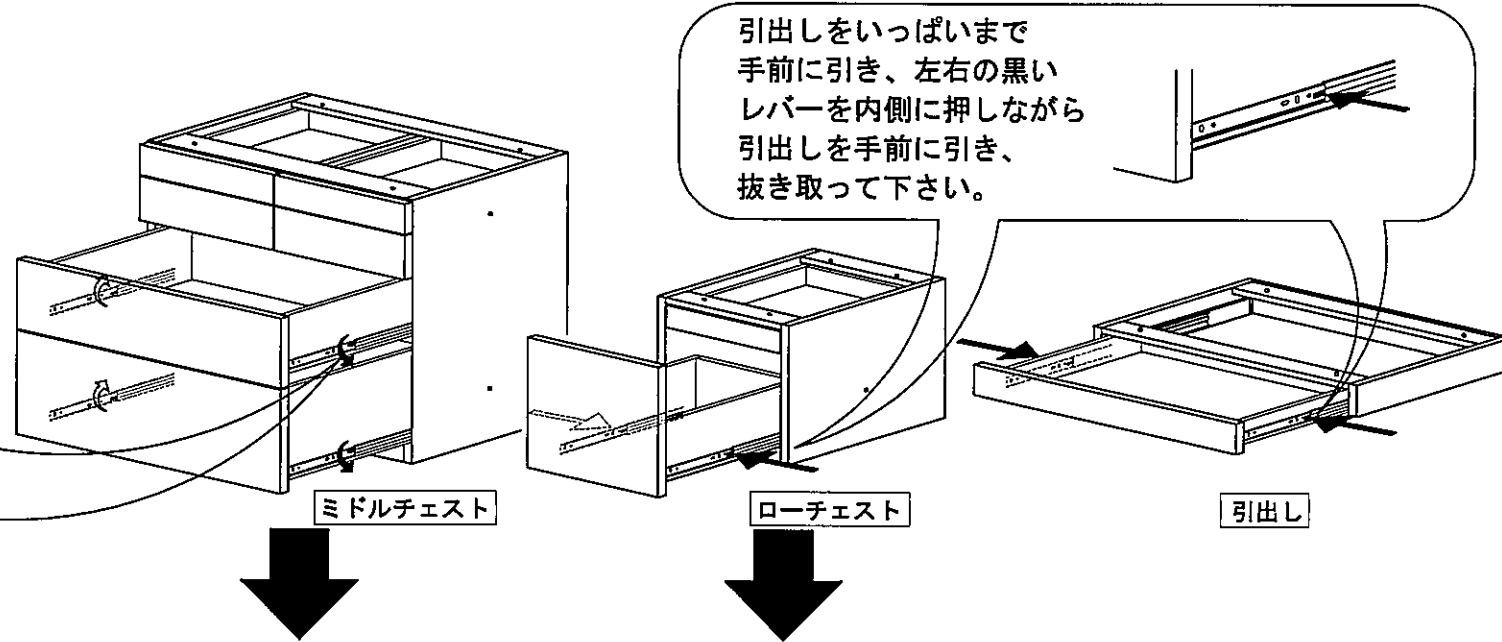
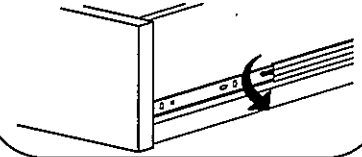
注意 ご使用の際には必ず上下・左右とも連結して下さい。

1 引出しを外す

引出しが付いている商品は、下図の様に ① ~ ③ の順で引出しを全て外して下さい。

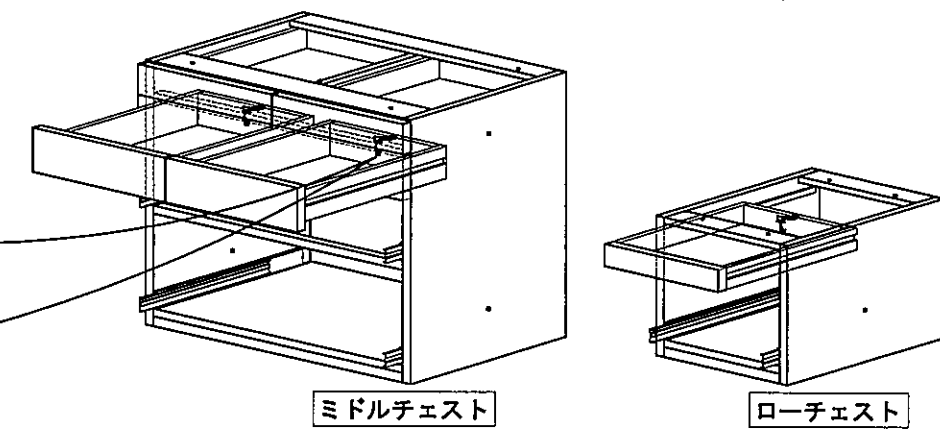
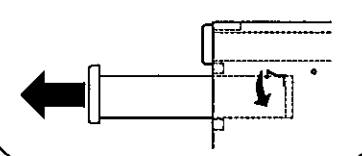
- ① スライドレール付引出しを外す。

引出しをいっぱいまで手前に引き、レールの黒いレバーを右は下に、左は上に押しながら、引出しを手前に引き、抜き取って下さい。



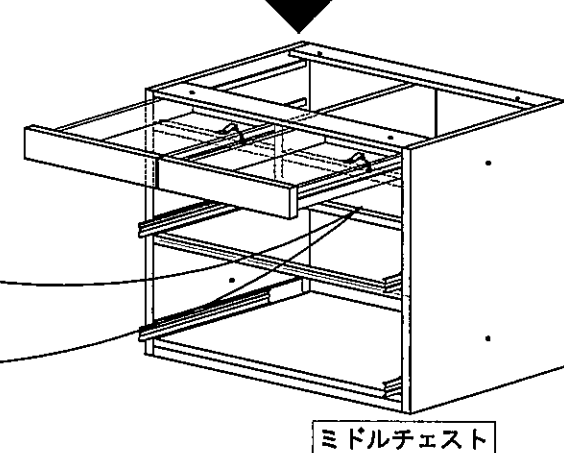
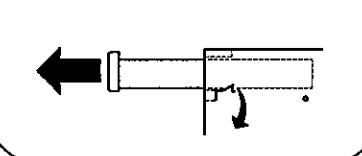
- ② 引出しの後に、ストッパーが付いている引出しを外す。

ストッパーを矢印方向に倒しながら、引出しを抜き取って下さい。



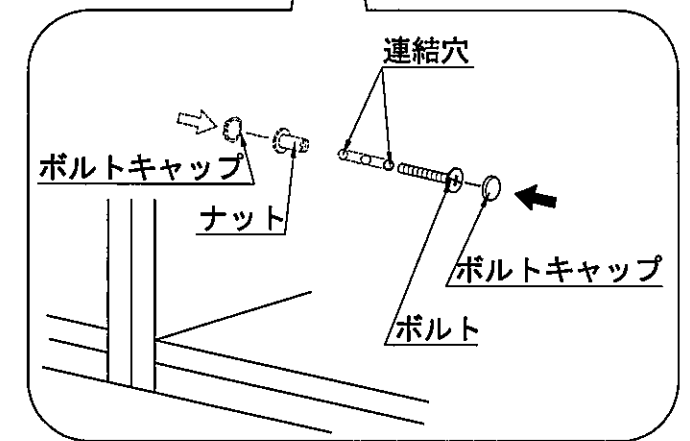
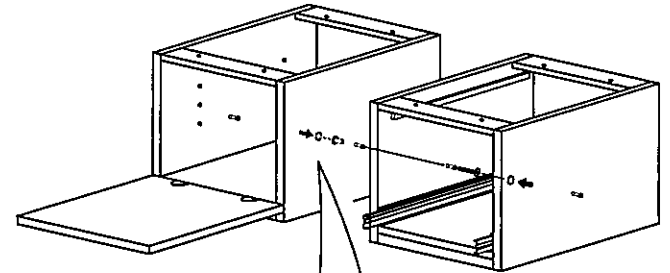
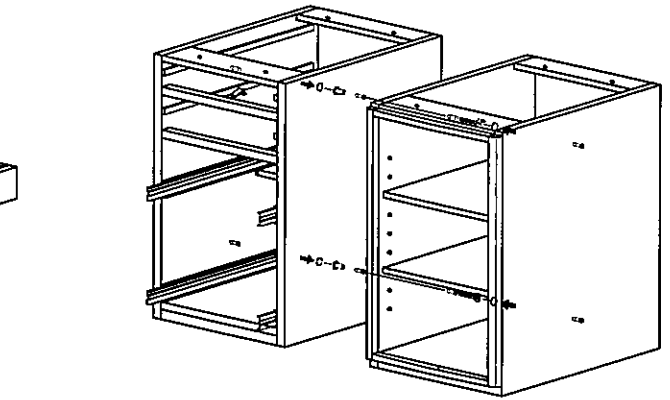
- ③ 引出しの下に、ストッパーが付いている引出しを外す。

ストッパーを矢印方向に倒しながら、引出しを抜き取って下さい。



2 本体を左右に連結する

- ① 下図の様に、左右の連結穴を合わせ、ボルトとナットを使用して、
⊕ドライバーにて連結して下さい。
② ボルトキャップを、ボルトとナットの頭に取り付けて下さい。



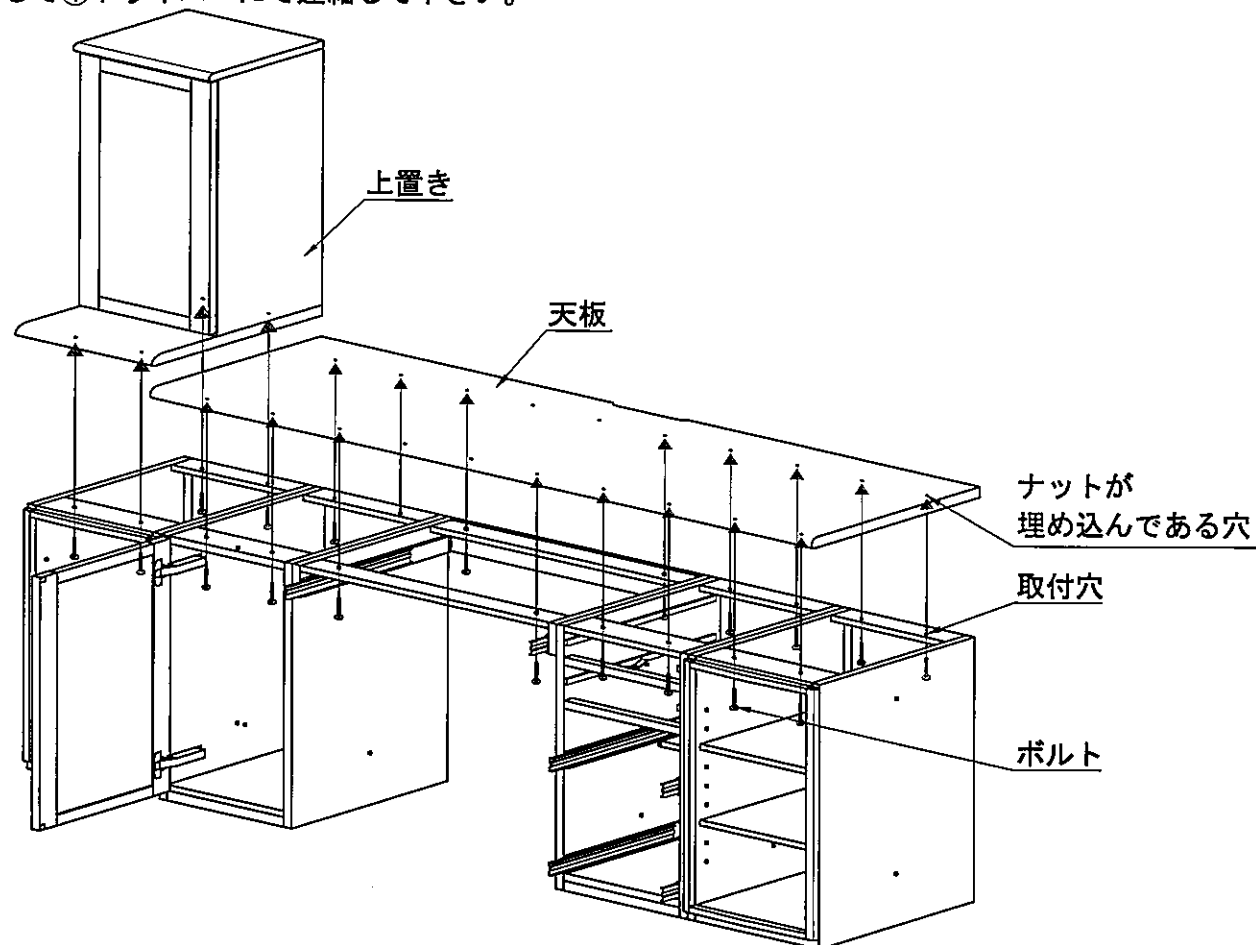
※ 説明は裏面に続きます。

改本工芸

No. 5000システムボード②

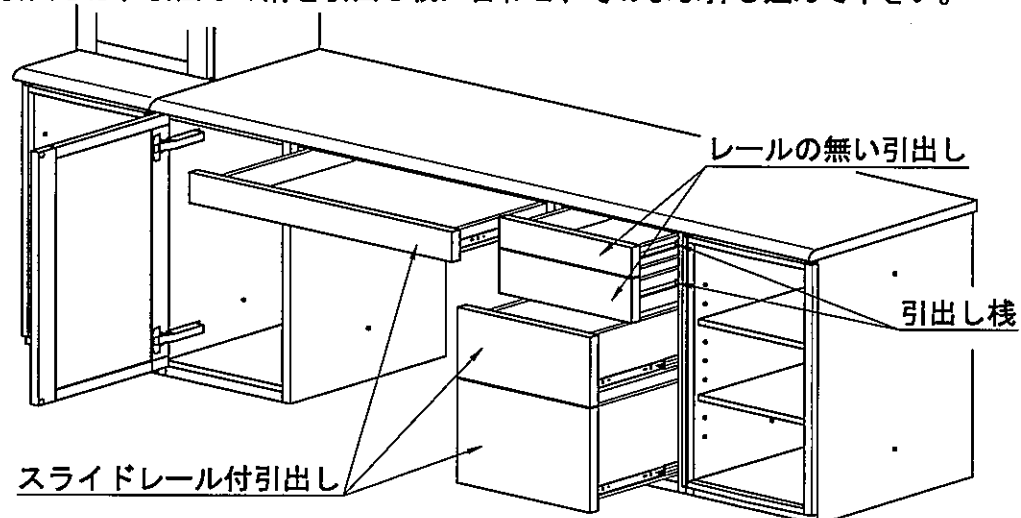
3 本体と天板・上置きを上下に連結する

下図の様に、天板・上置きのナットが埋め込んである穴に取付穴を合わせ、ボルトを使用して⊕ドライバーにて連結して下さい。



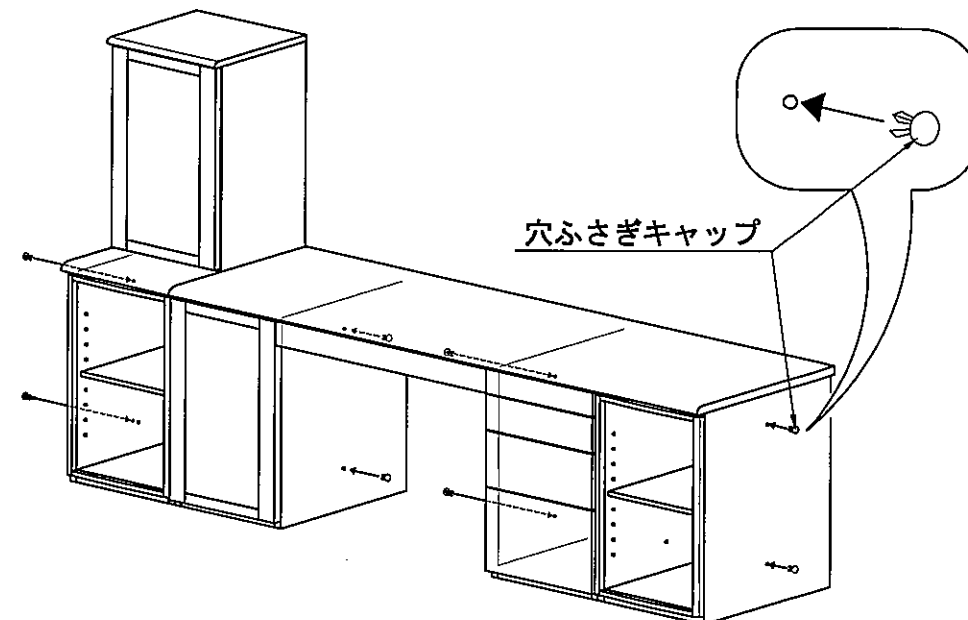
4 引出しを差し込む

スライドレール付引出しは、左右のレールに合わせ奥まで力強く押しこんで下さい。レールの無い引出しは、引出しの溝を引出し棧に合わせ、そのまま押し込んで下さい。



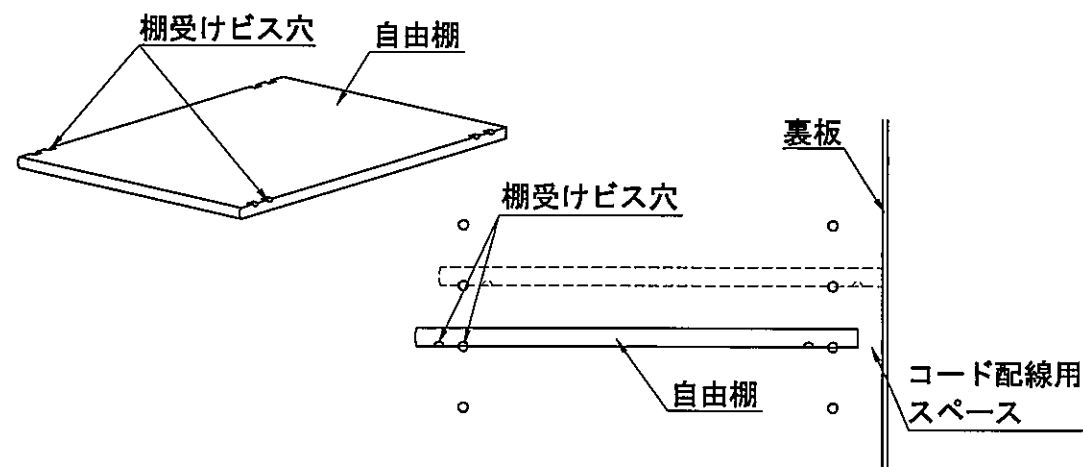
5 キャップを取付する

連結穴を使用しない箇所には、外側より穴ふさぎキャップを取り付けて下さい。



6 自由棚の設置説明

下図の様に、自由棚の前後に棚受けビス穴が2ヶ所ずつあけている商品は、設置位置を変えて、裏板との間にコード配線用のスペースを設けることができます。



7 取扱注意事項

商品を連結した状態で持ち上げたり、引きずったりしないで下さい。破損の恐れがあります。

時々点検して、ゆるみやガタツキがある場合は、ボルトを締めなおして下さい。