

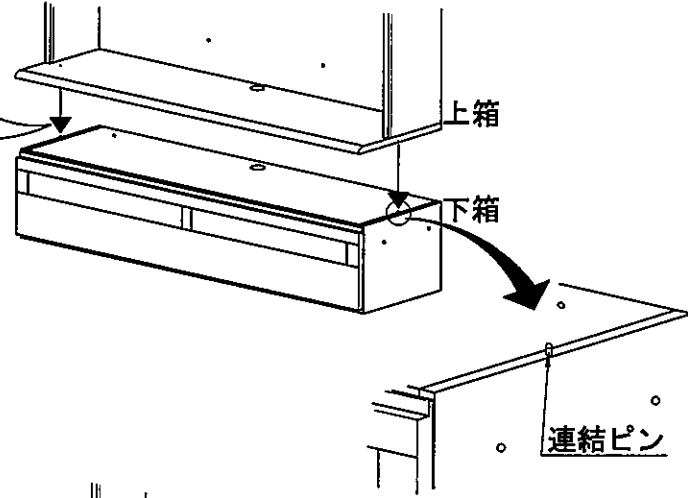
組立説明書

注意 ご使用の際には必ず上下・左右とも連結して下さい。

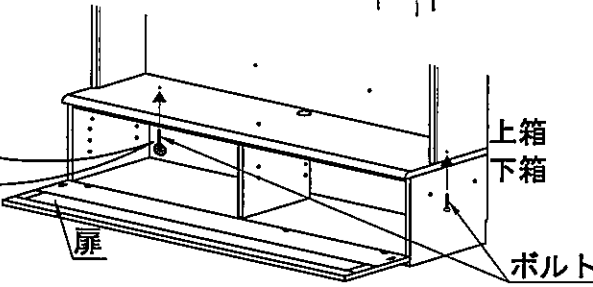
1 TVボード 上下の連結方法

TVボードを上下連結して下さい。

- ① 下箱に上箱をセットします。確実にセットできた場合、連結ピンが合い“カチッ”という音がします。

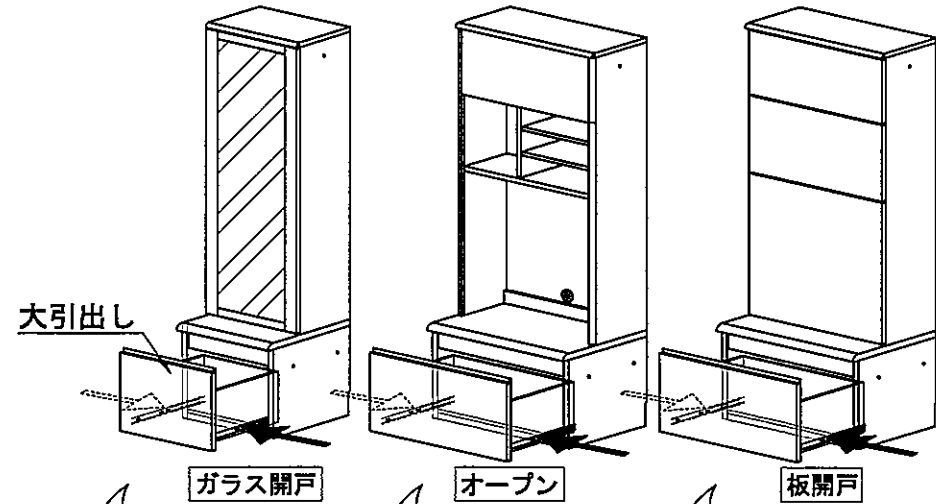


- ② 下箱の扉を開き、ボルト2本を上箱に向かって差し込み、ドライバーにて連結して下さい。

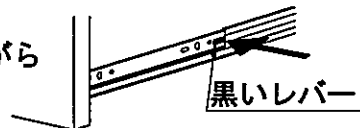


2 左右の連結方法

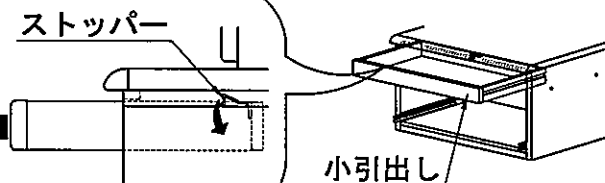
左右を連結する前に、TVボードは①を参考に上下を連結して下さい。下図の商品は、以下の手順に従い、引出しを取り外して下さい。



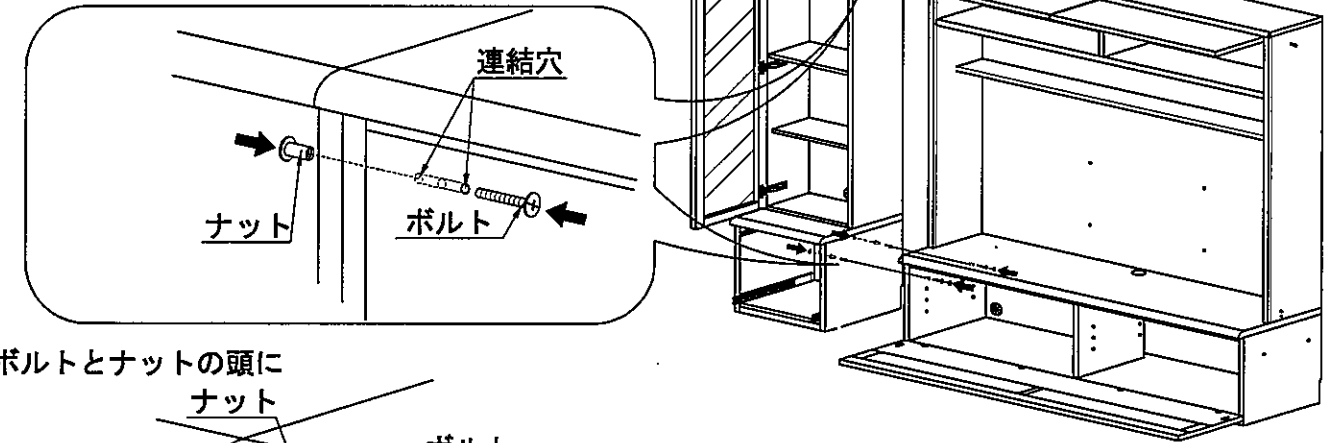
- ① 大引出しは、引出しをいっぱいまで手前に引き、左右の黒いレバーを内側に押しながら引出しを手前に引き、抜き取って下さい。



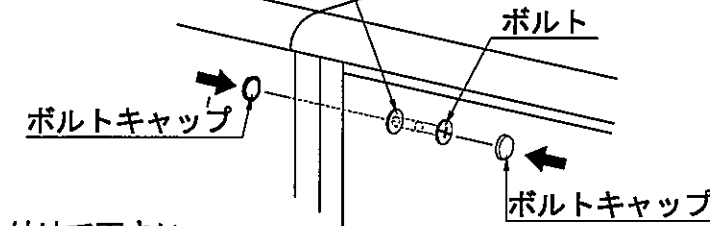
- ② 小引出しは、ストッパーを矢印方向に倒しながら、引出しを抜き取って下さい。



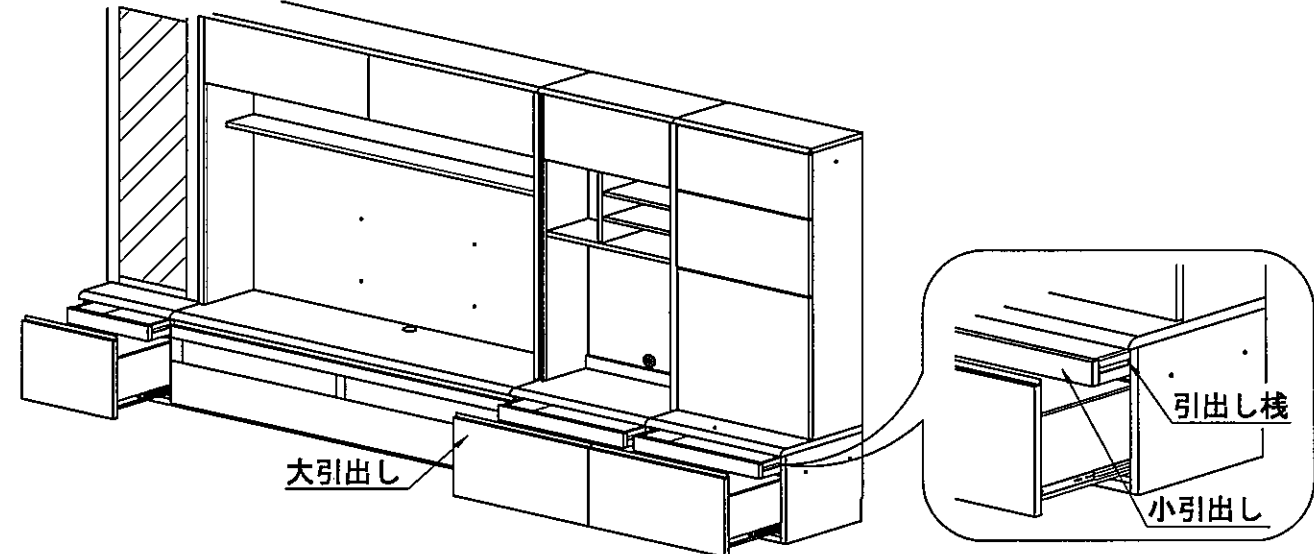
- ③ 左右の連結穴を合わせ、ボルトとナットを使用して、ドライバーにて3箇所を連結して下さい。



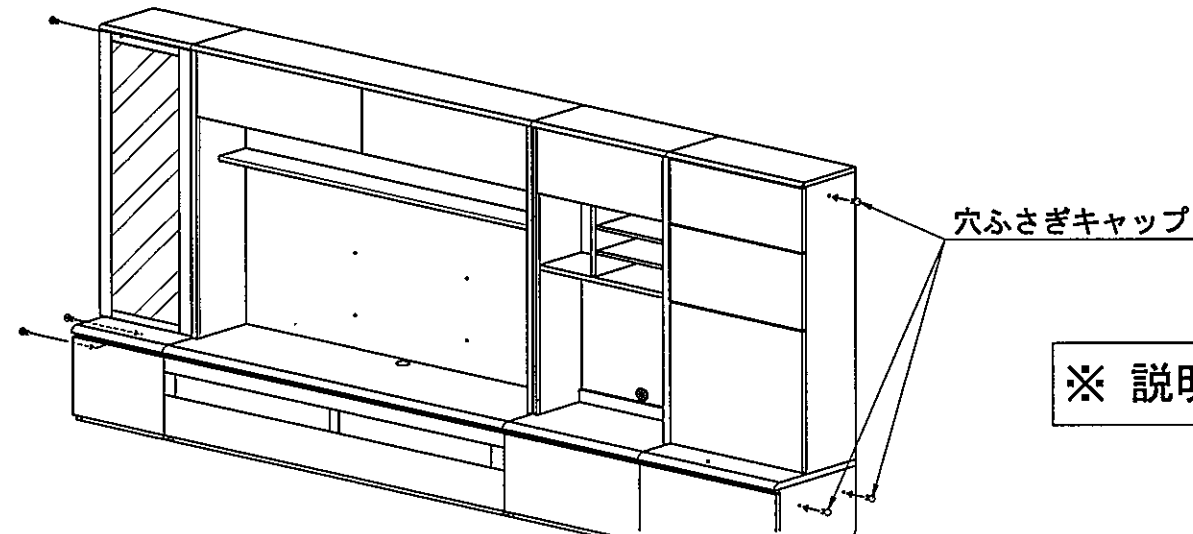
- ④ ボルトキャップを、ボルトとナットの頭に取り付けして下さい。



- ⑤ 引き出しを取り付けて下さい。小引出しは、引出しの溝を引出し棧に合わせ、そのまま押し込んで下さい。大引出しは、左右のレールに合わせ奥まで力強く押しこんで下さい。



- ⑥ 連結穴を使用しない箇所には、外側より穴ふさぎキャップを取り付けて下さい。



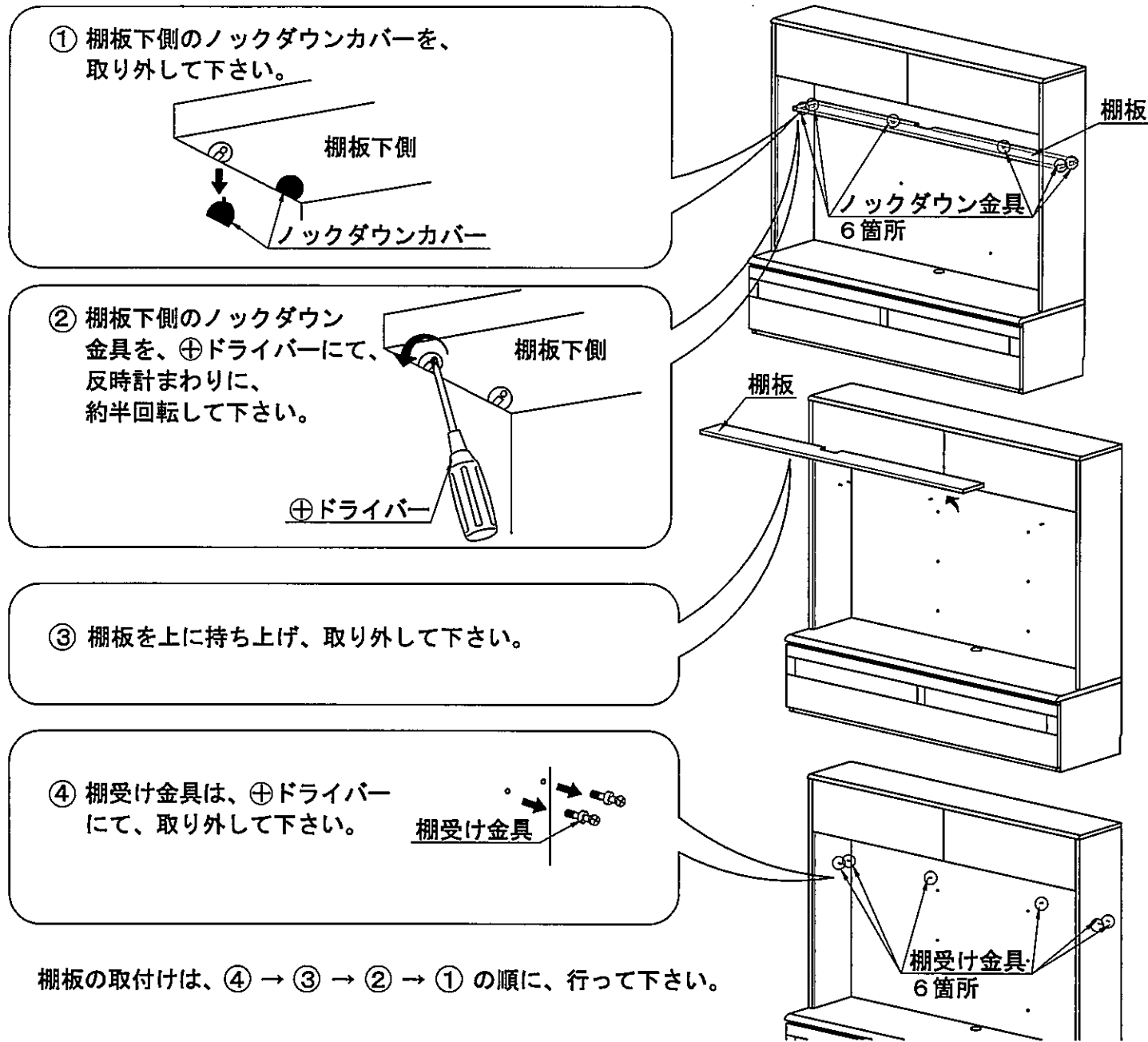
※ 説明は裏面に続きます。

改本工技

No. 5100システムボード①

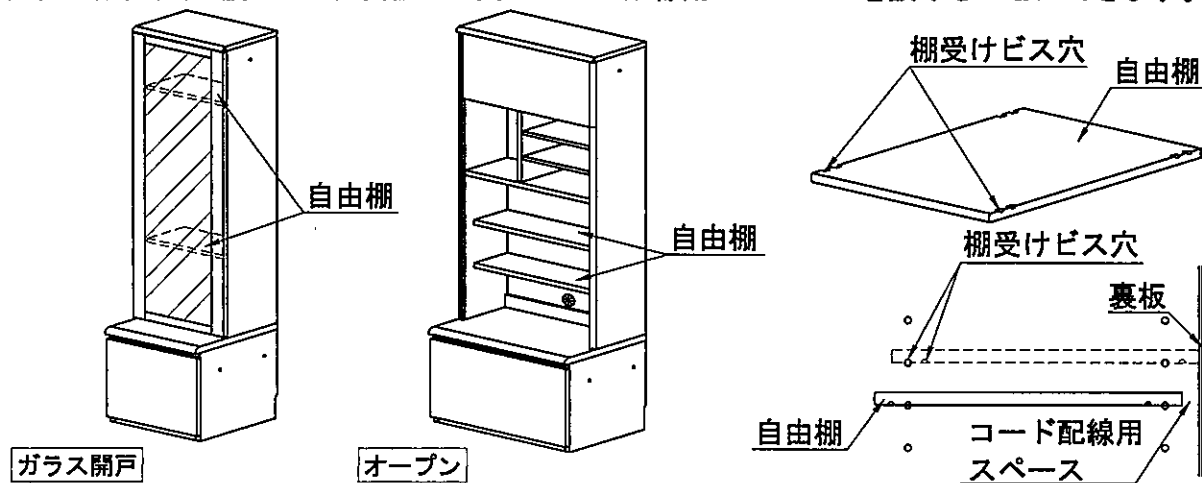
3 TVボード 棚板の取り外し方法

TVボードの棚板は取り外し可能です。以下の手順で取り外して下さい。



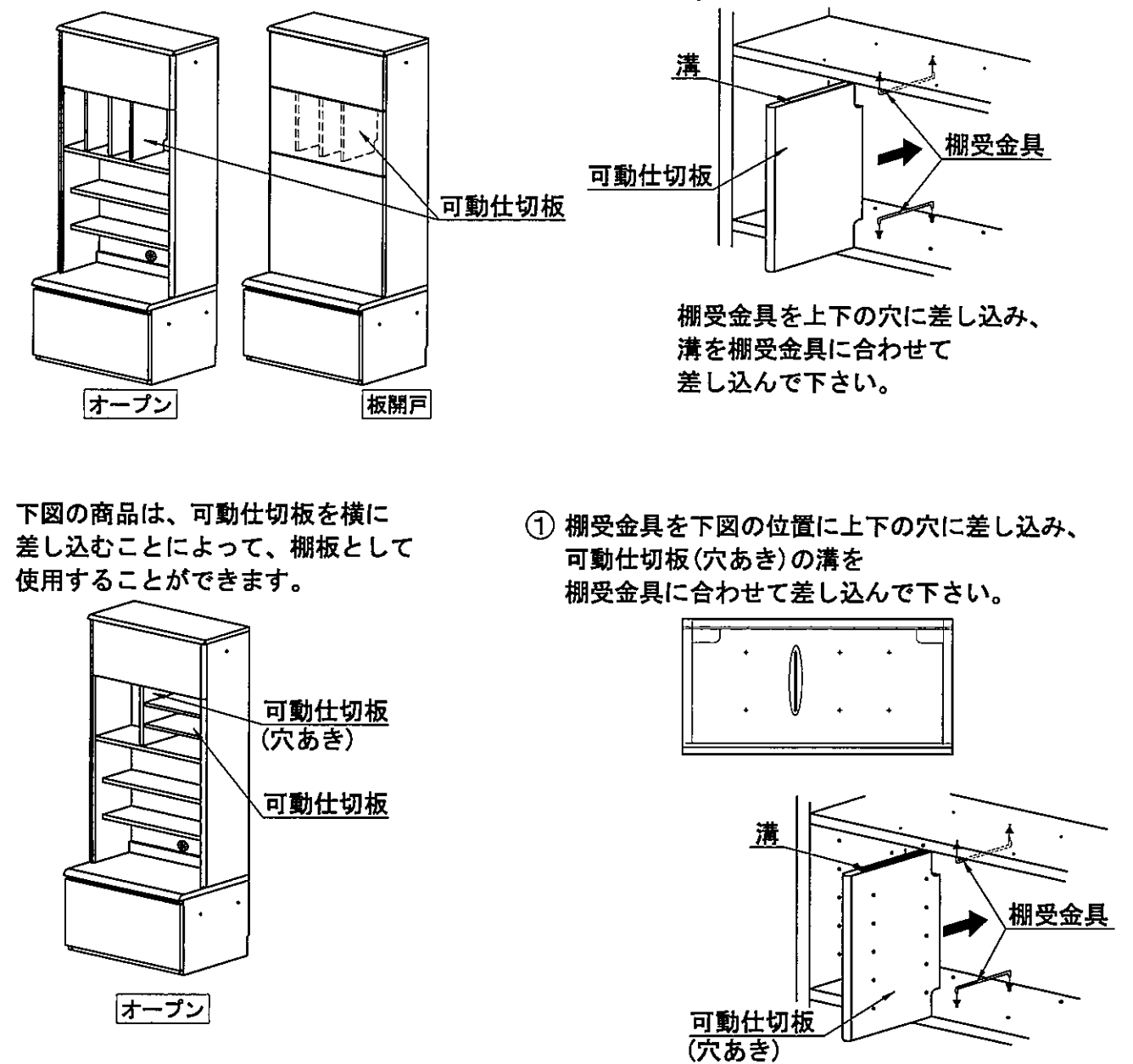
4 自由棚の設置説明

下図の商品は、自由棚の前後に棚受けビス穴が2ヶ所ずつあけており、自由棚の設置位置を変えて、裏板との間にコード配線用のスペースを設けることができます。



5 可動仕切板の設置説明

下図の商品は、可動仕切板をお好みの位置に設置できます。

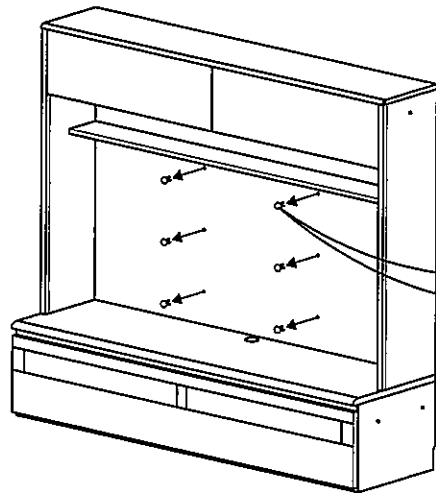


6 取扱注意事項

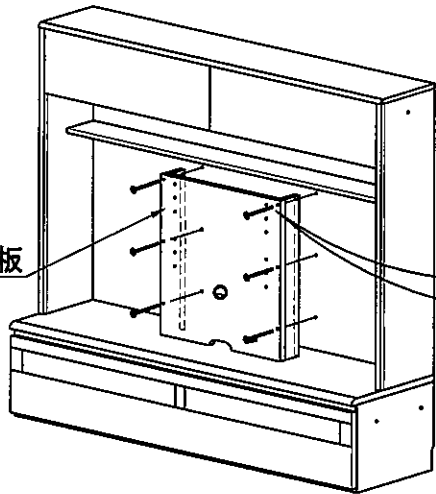
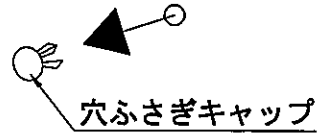
商品を連結した状態で持ち上げたり、引きずったりしないで下さい。破損の恐れがあります。時々点検して、ゆるみやガタツキがある場合は、ボルトを締めなおして下さい。

組立説明書

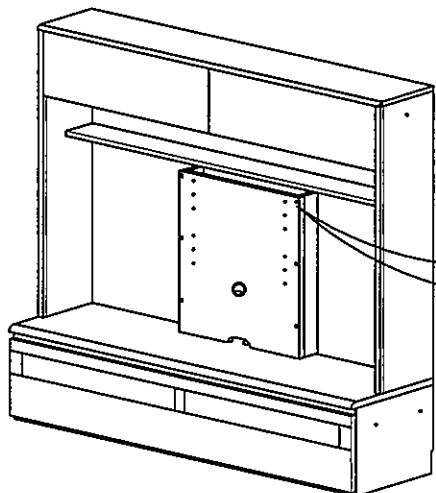
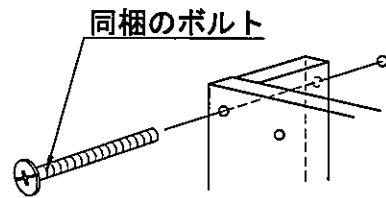
1 TV取付板 設置方法



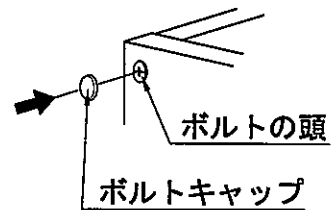
- ① TVボードの前側についている、穴ふさぎキャップを取り外して下さい。



- ② TV取付板を、同梱のボルト6本を使用して、⊕ドライバーにて取り付けて下さい。



- ③ ボルトキャップをボルトの頭に取り付けて下さい。

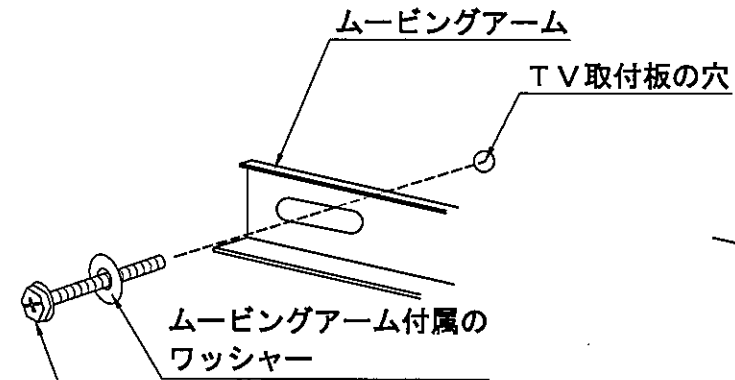
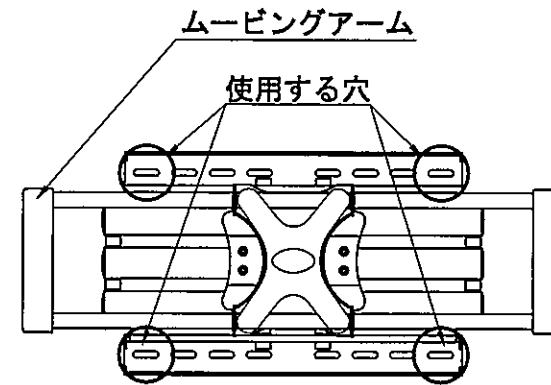


2 ムービングアーム TV取付板への取付方法

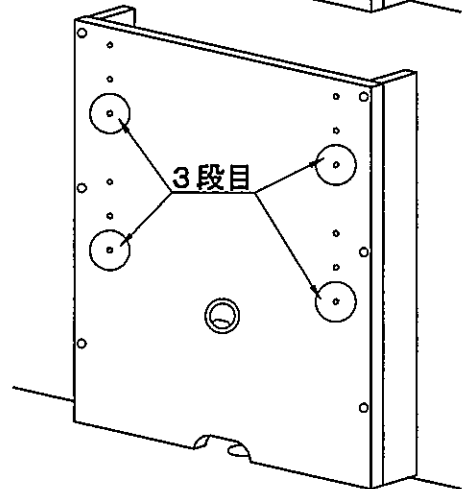
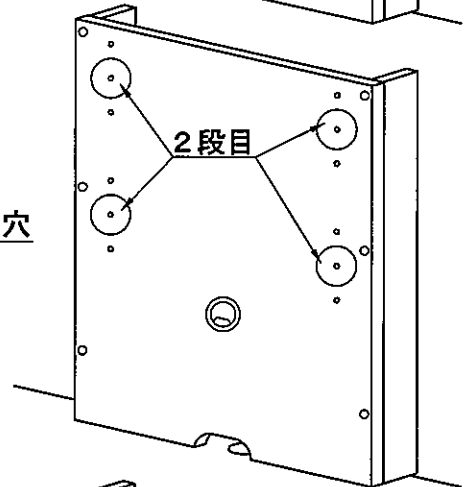
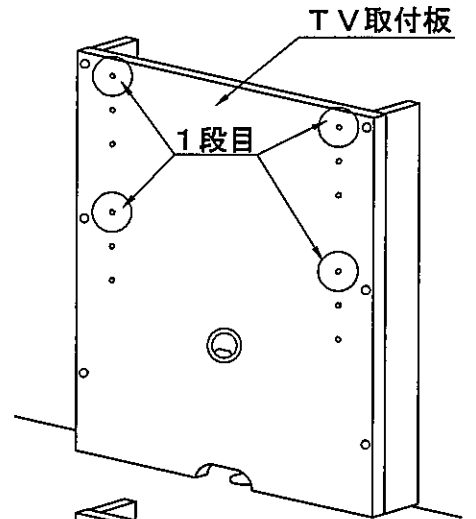
ムービングアームは、TV取付板にご使用のTVに合わせて3段階の高さで取付できます。

ムービングアームに付属の六角ボルトとワッシャーを使用して、⊕ドライバーにて4箇所を取付して下さい。

(TVの取付は、ムービングアーム説明書の手順に従って行って下さい)



ムービングアーム付属の六角ボルト (Hex bolt included with moving arm)

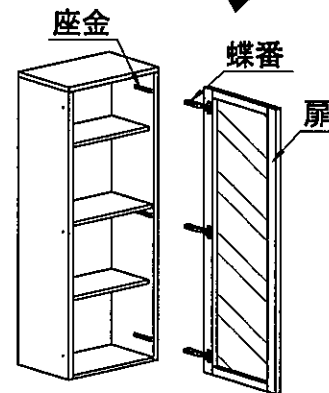
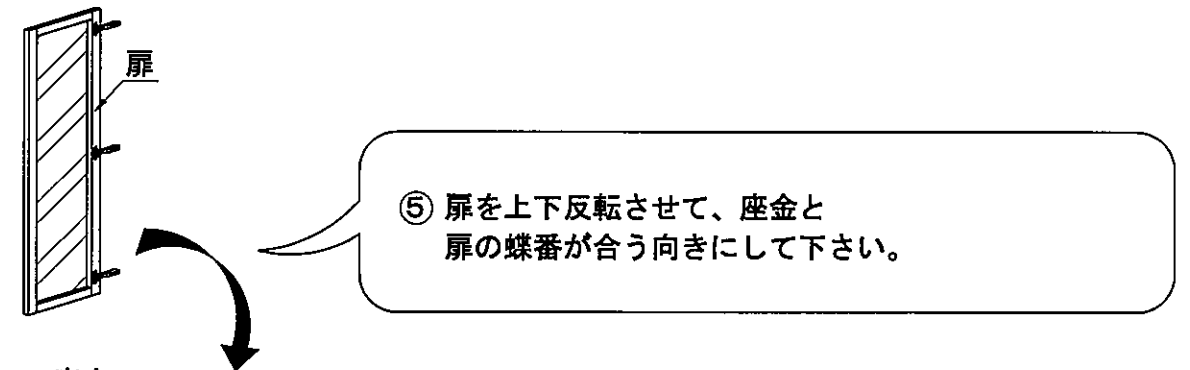
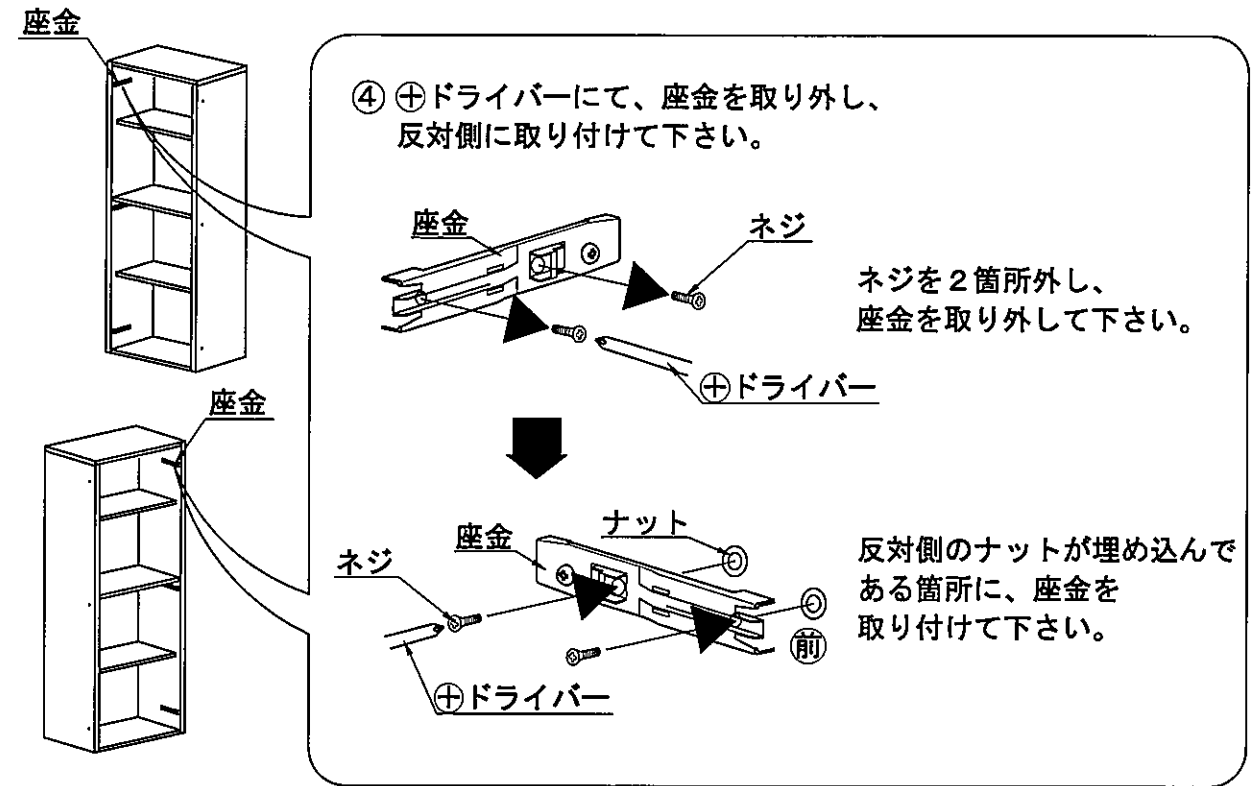
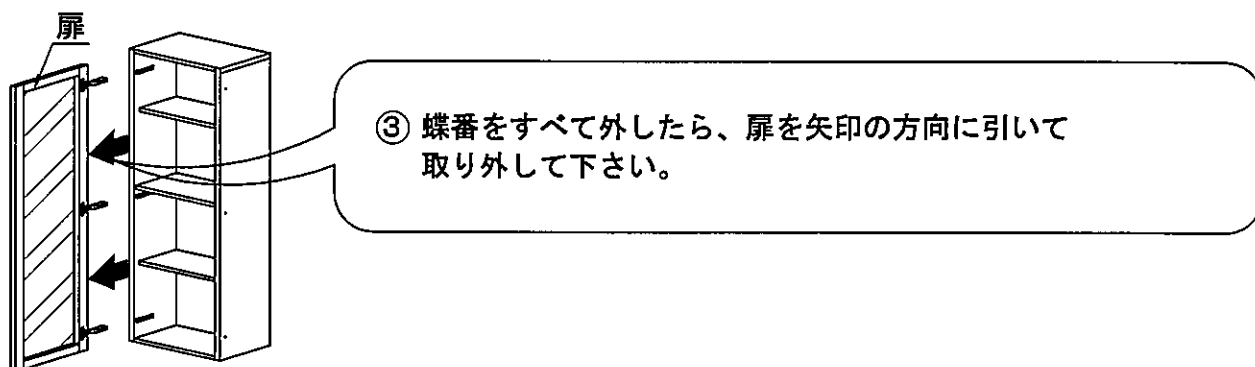
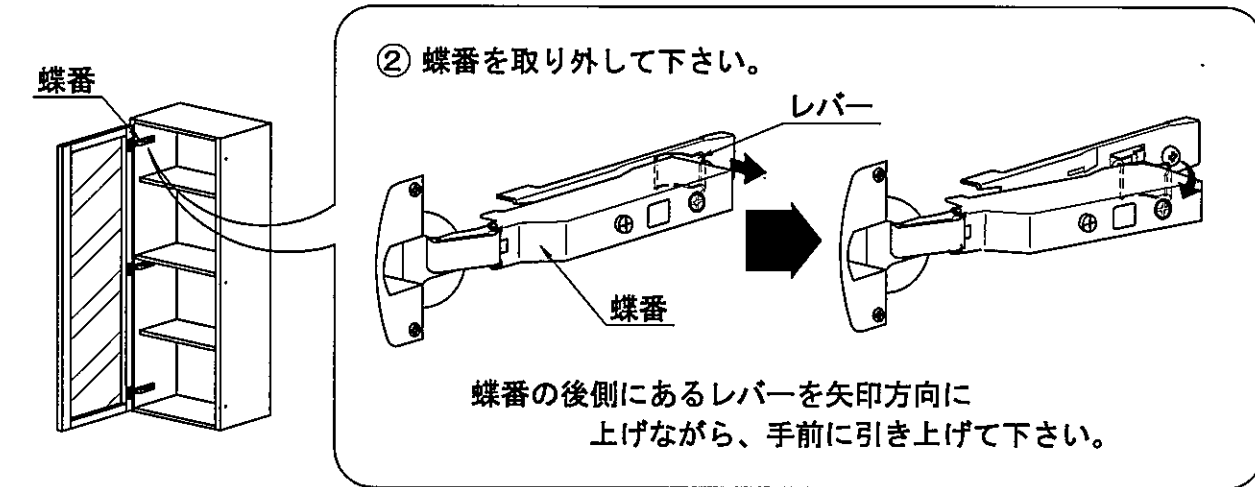
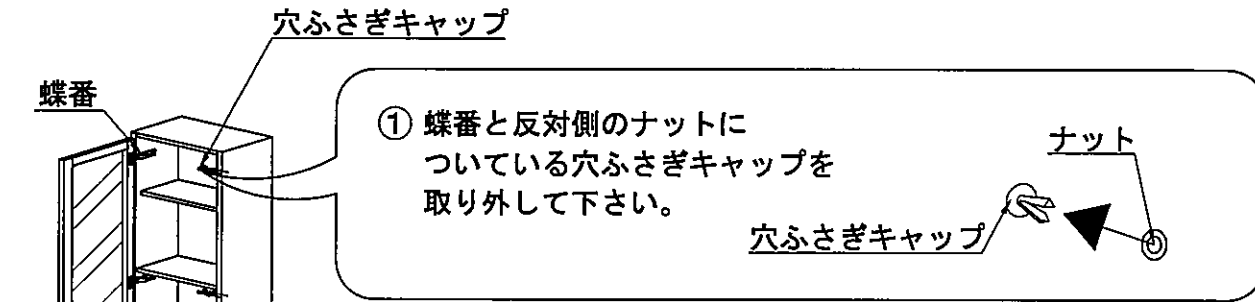


組立説明書

1 扉の左右付け替え方法

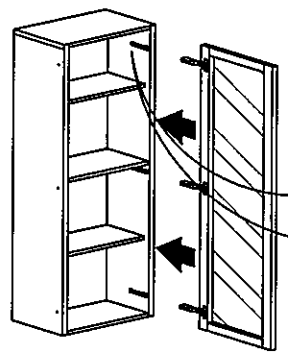
注意 扉が落ちないように、しっかり扉を持って行って下さい。

この商品は、扉を付け替えて、開き方向を変更することができます。

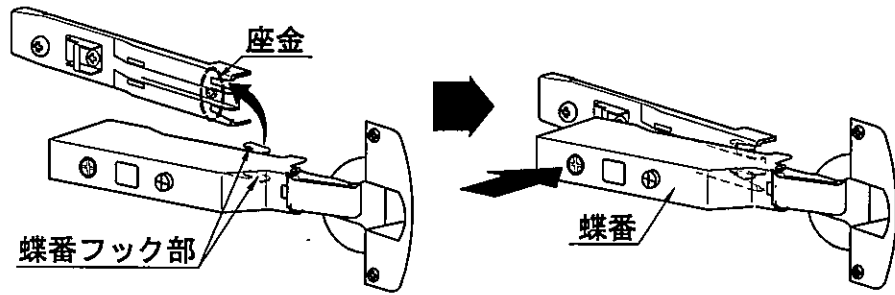


※ 説明は裏面に続きます。

改本工芸

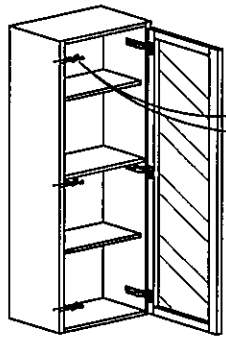


⑥ 座金に蝶番を全て取り付けて下さい。

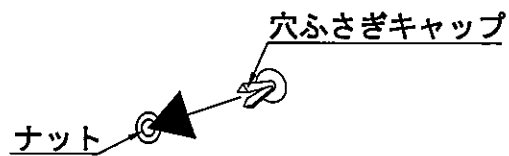


蝶番フック部を、座金の印の部分に引っ掛けて下さい。

引っ掛けた状態で、矢印の方向に蝶番を押し込んで下さい。カチッと音がしたら取付完了です。



⑥ ①で取り外した穴ふさぎキャップを、ナットに取り付けて下さい。

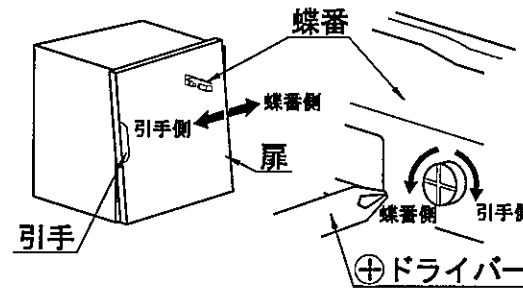


扉の調整が必要な場合は、**2** を参考に行ってください。

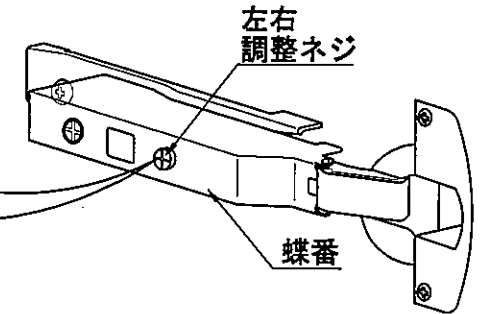
2 扉の調整について

蝶番についている調整ネジを⊕ドライバーで回すと、扉の左右、前後、上下が調整できます。

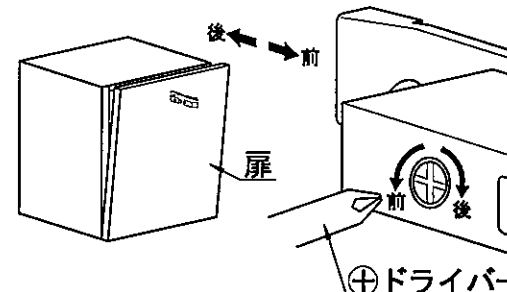
左右調整



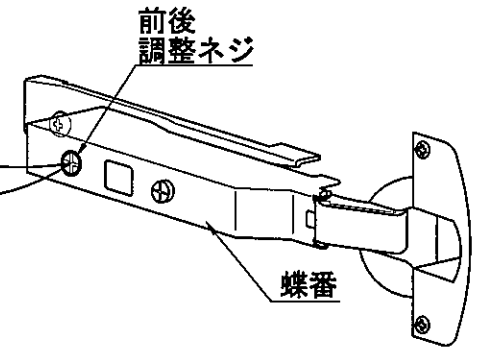
右に回すと扉が引き手側に、左に回すと蝶番側に動きます。



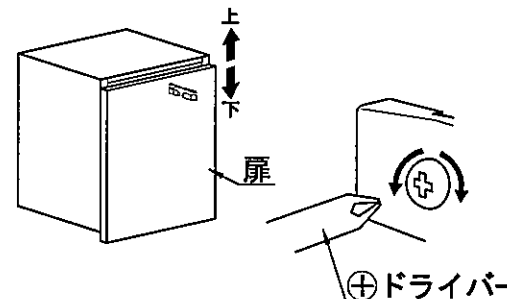
前後調整



右に回すと扉が後ろに下がり、左に回すと前に出ます。



上下調整



回すと扉が上下方向に動きます。

