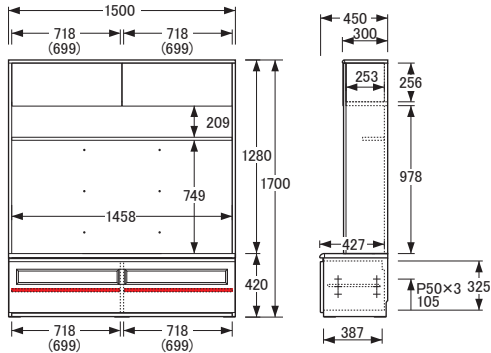


No.5100

システムボード

※図面 ■色…棚板可動部分

() 数値は有効寸法です。

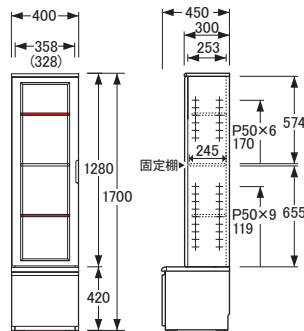


No.5100TVボード (W150)

【上棚板】W1457×D145 (1枚) 【棚板厚】20
 【下棚板】W717×D345 (2枚) 【棚板厚】15
 【中天板積載可能重量】80kg
 【設置可能TVサイズ】5.5Vまで

※対応サイズは一部TVを除く
 ※ご購入の際は必ずTV本体寸法をご確認ください

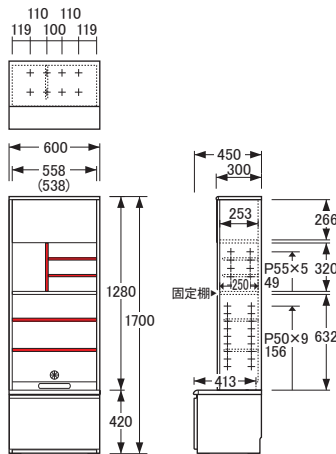
() 数値は有効寸法です。



No.5100ガラス開戸 (W40)

【棚板】W357×D225 (2枚) 【棚板厚】15
 【引出内寸】※仕切板を取り外した状態
 【小】W322×D320×H54 (1杯)
 【大】W302×D360×H210 (1杯)

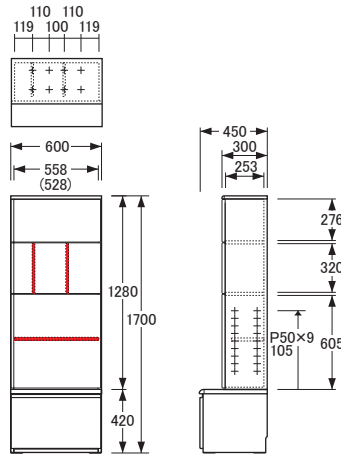
() 数値は有効寸法です。



No.5100オープン (W60)

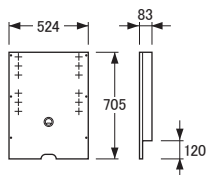
【仕切板】
 【小】W319×D235 (2枚) 【仕切板厚】15
 【大】W319×D240 (1枚) 【仕切板厚】18
 【棚板】W557×D230 (2枚) 【棚板厚】20
 【引出内寸】※仕切板を取り外した状態
 【小】W522×D320×H54 (1杯)
 【大】W502×D360×H210 (1杯)

() 数値は有効寸法です。



No.5100板開戸 (W60)

【仕切板】W319×D235 (2枚) 【仕切板厚】15
 【棚板】W557×D215 (1枚) 【棚板厚】20
 【引出内寸】※仕切板を取り外した状態
 【小】W522×D320×H54 (1杯)
 【大】W502×D360×H210 (1杯)



No.5100TV取付板

【耐荷重】50kg
 【取付可能TVサイズ】3.2~5.5V
 ※3.6V以下のテレビを取り付ける場合、金具が見えてしまう場合があります。
 ※対応サイズは一部TVを除く