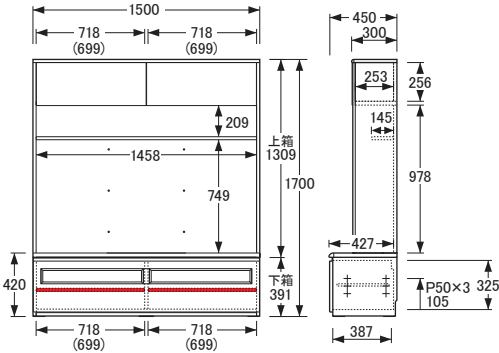


# No.5100

## システムボード [高さ170cm]

※図面 ■色…棚板可動部分

( ) 数値は有効寸法です。

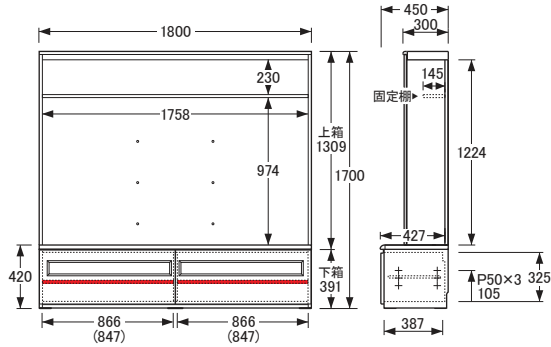


### No.5100TVボード (W150H170)

【上箱棚板】W1457×D145 (1枚) 【棚板厚】20  
 【下箱棚板】W717×D345 (2枚) 【棚板厚】15  
 【中天板積載可能重量】80kg  
 【設置可能TVサイズ】5.5Vまで

※対応サイズは一部TVを除く  
 ※ご購入の際は必ずTV本体寸法をご確認ください

( ) 数値は有効寸法です。

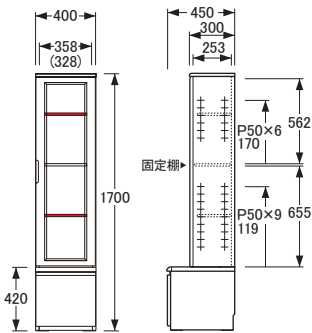


### No.5100TVボード (W180H170)

【下箱棚板】W865×D320 (2枚) 【棚板厚】20  
 【中天板積載可能重量】80kg  
 【設置可能TVサイズ】7.7Vまで

※対応サイズは一部TVを除く  
 ※ご購入の際は必ずTV本体寸法をご確認ください

( ) 数値は有効寸法です。

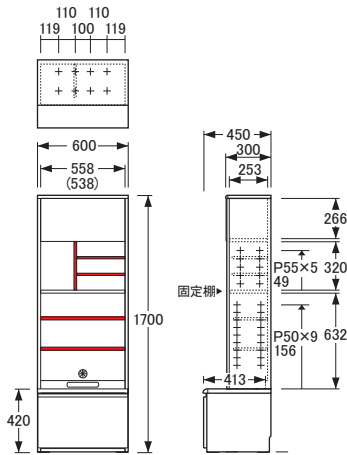


### No.5100ガラス開戸 (W40H170)

【棚板】W357×D225 (2枚) 【棚板厚】15  
 【引出内寸】※仕切板を取り外した状態  
 【小】W322×D320×H54 (1杯)  
 【大】W302×D360×H210 (1杯)

※左右お好みの開閉方向に扉を付けかえることが可能です。

( ) 数値は有効寸法です。



### No.5100オープン (W60H170)

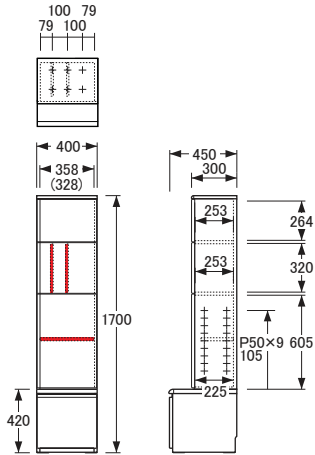
【仕切板】  
 【小】W319×D235 (2枚) 【仕切板厚】15  
 【大】W319×D240 (1枚) 【仕切板厚】18  
 【棚板】W557×D230 (2枚) 【棚板厚】20  
 【引出内寸】※仕切板を取り外した状態  
 【小】W522×D320×H54 (1杯)  
 【大】W502×D360×H210 (1杯)

# No.5100

システムボード [高さ170cm]

※図面 ■色…柵板可動部分

( ) 数値は有効寸法です。

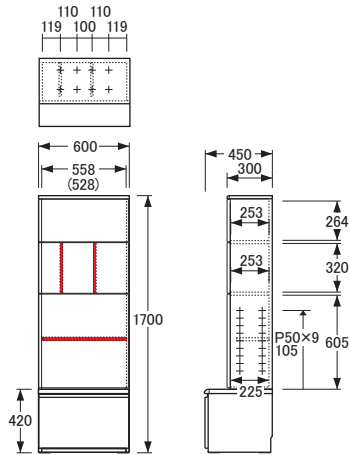


No.5100板開戸〔W40H170〕

【仕切板】 W319×D235 (2枚) 【仕切板厚】 15  
 【柵板】 W357×D215 (1枚) 【柵板厚】 20  
 【引出内寸】 ※仕切板を取り外した状態  
 【小】 W322×D320×H54 (1杯)  
 【大】 W302×D360×H210 (1杯)

※左右お好みの開閉方向に扉を付けかえることが可能です。

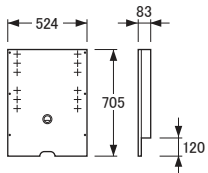
( ) 数値は有効寸法です。



No.5100板開戸〔W60H170〕

【仕切板】 W319×D235 (2枚) 【仕切板厚】 15  
 【柵板】 W557×D215 (1枚) 【柵板厚】 20  
 【引出内寸】 ※仕切板を取り外した状態  
 【小】 W522×D320×H54 (1杯)  
 【大】 W502×D360×H210 (1杯)

※左右お好みの開閉方向に扉を付けかえることが可能です。



No.5100TV取付板

【耐荷重】 50kg  
 【取付可能TVサイズ】 32～55V

※36V以下のテレビを取り付ける場合、金具が見えてしまう場合があります。  
 ※対応サイズは一部TVを除く